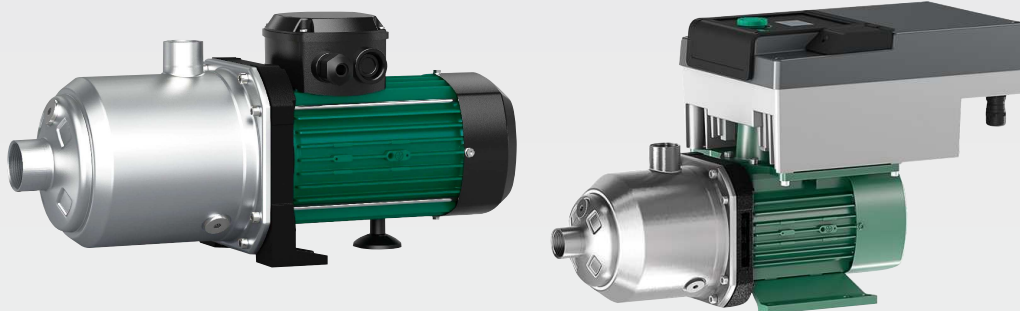


Wilo-Medana CH1-L, Wilo-Medana CH3-LE



de Einbau- und Betriebsanleitung



Fig. 1

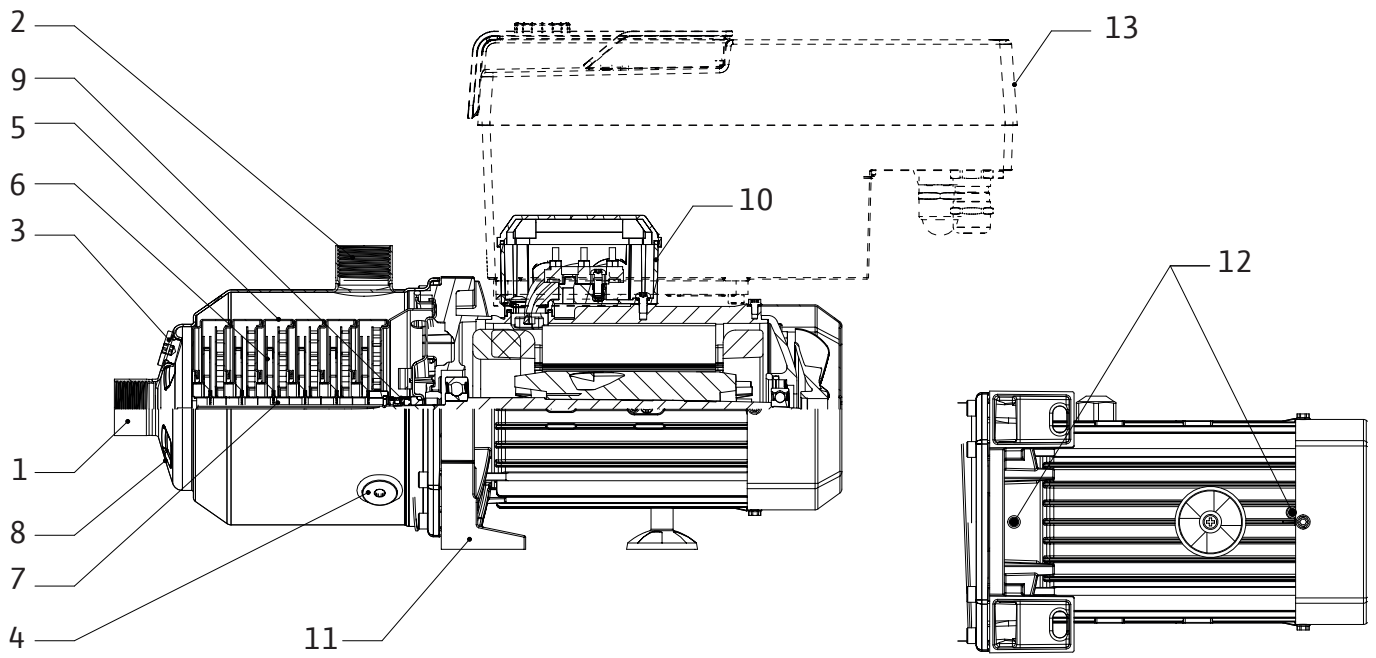


Fig. 2a

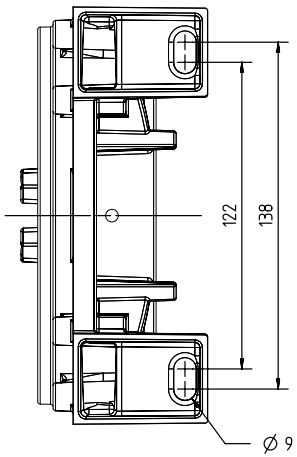


Fig. 2b

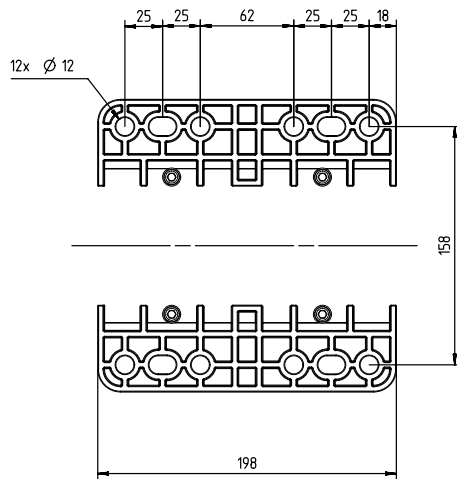


Fig. 2c

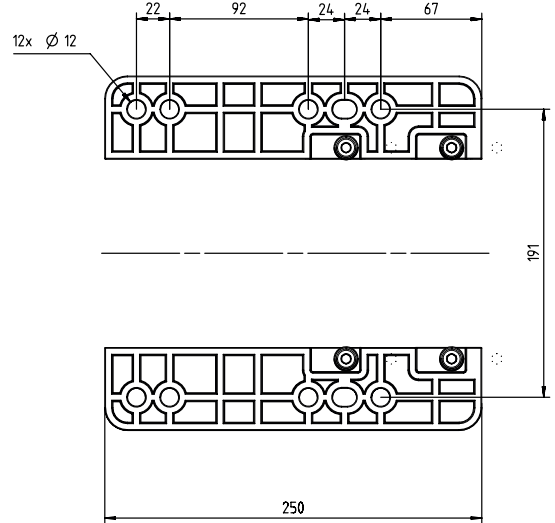


Fig. 2d

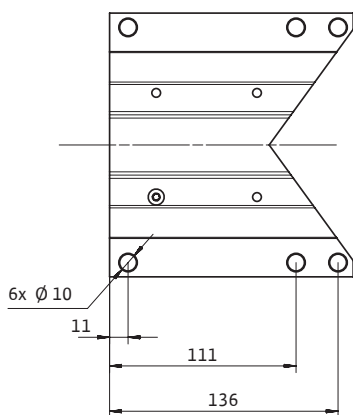


Fig. 3a

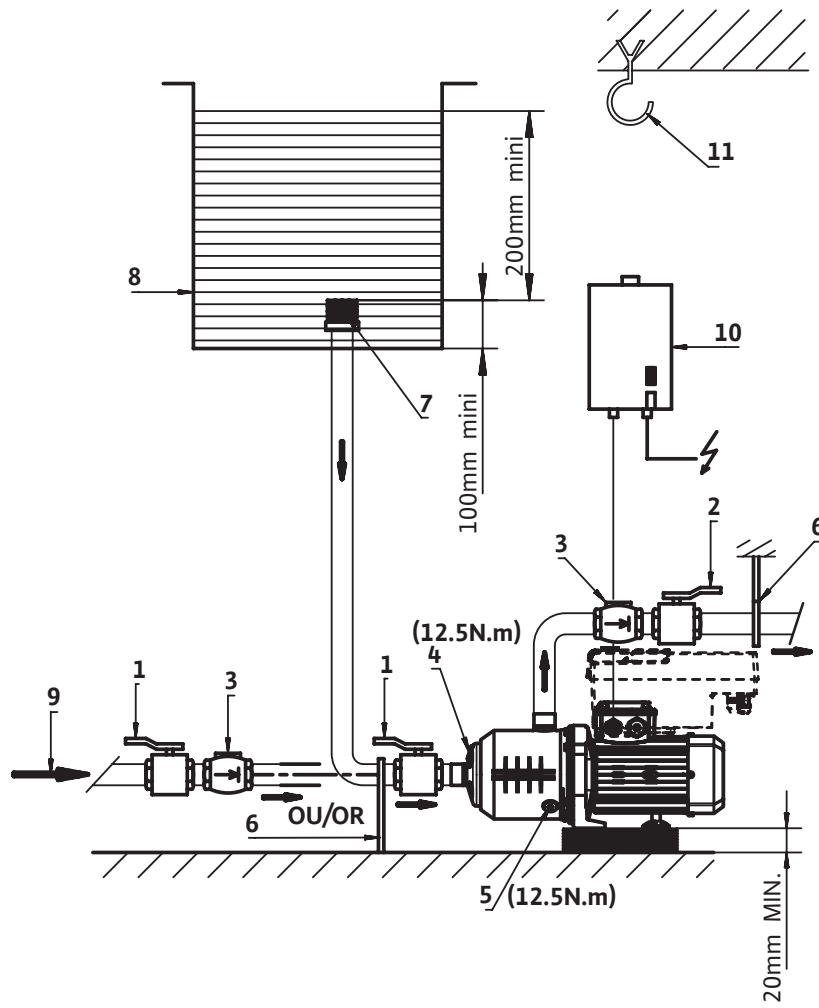


Fig. 3b

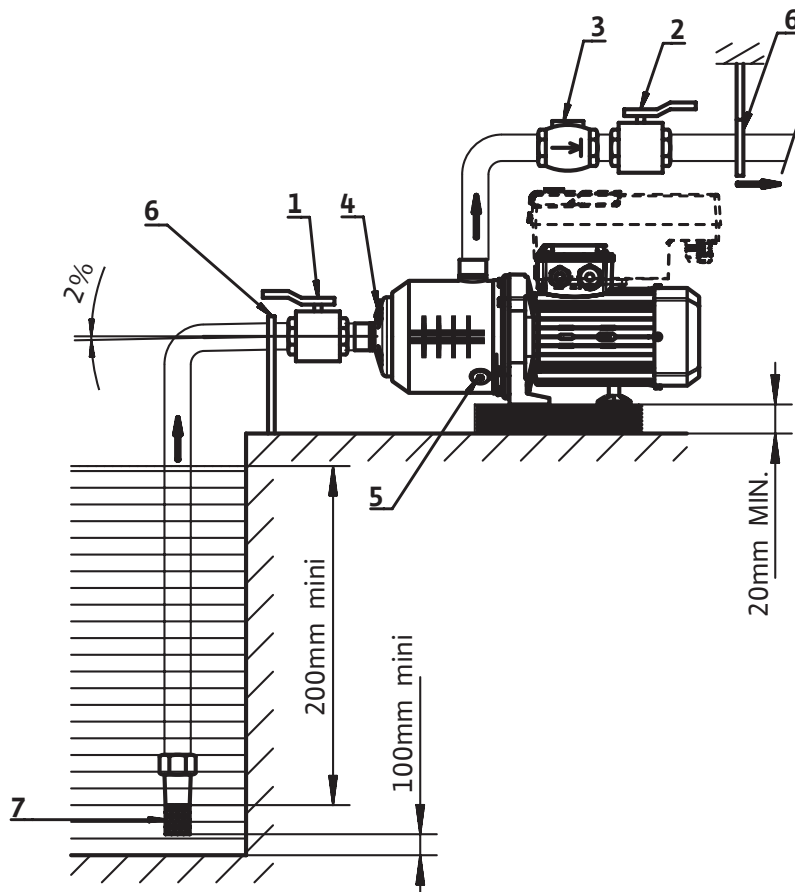


Fig. 3c

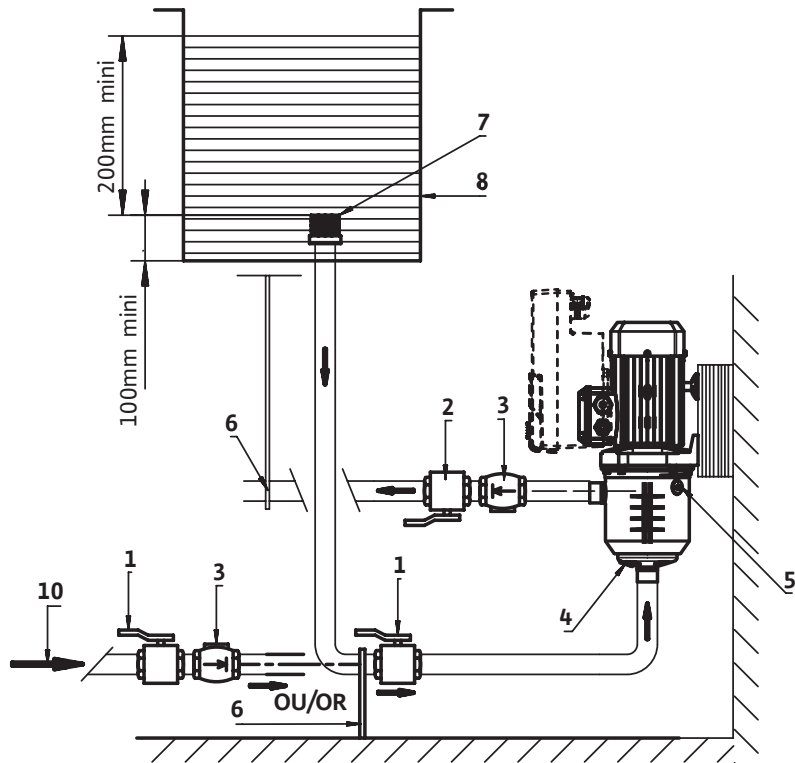


Fig. 4

Fig. 5

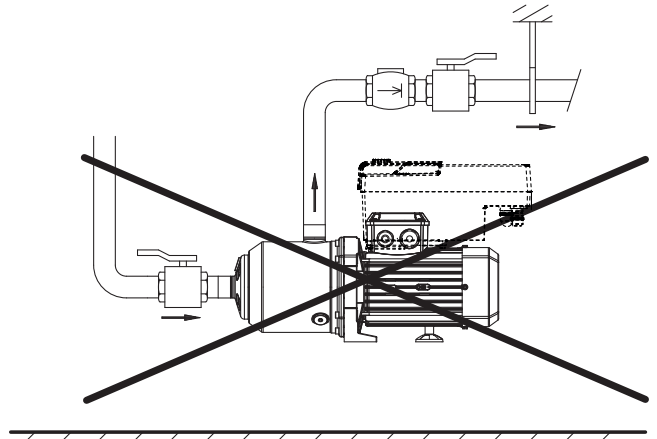
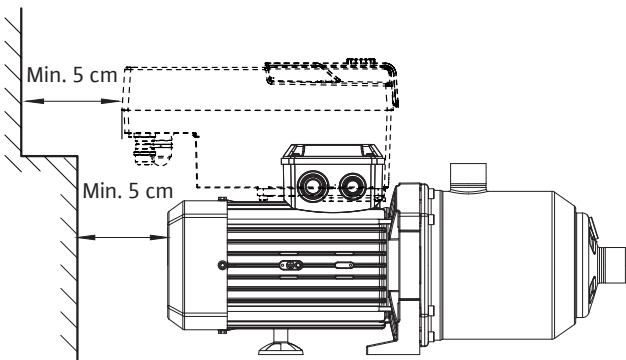


Fig. 6

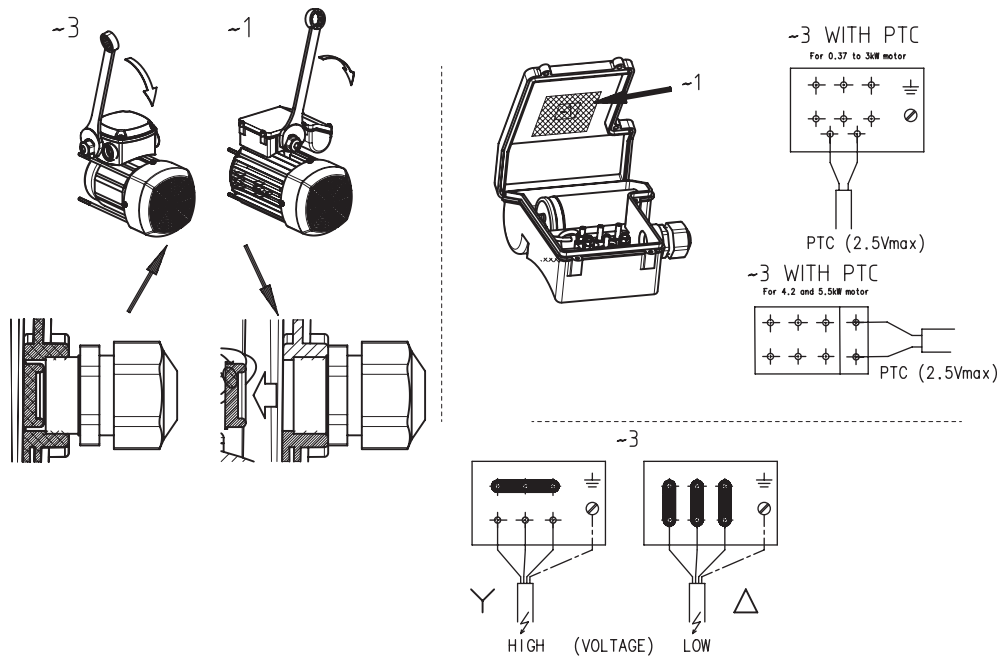


Fig. 7

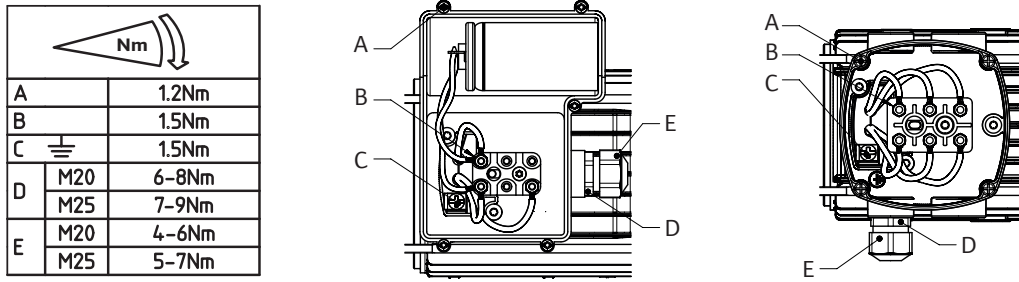


Fig. 8

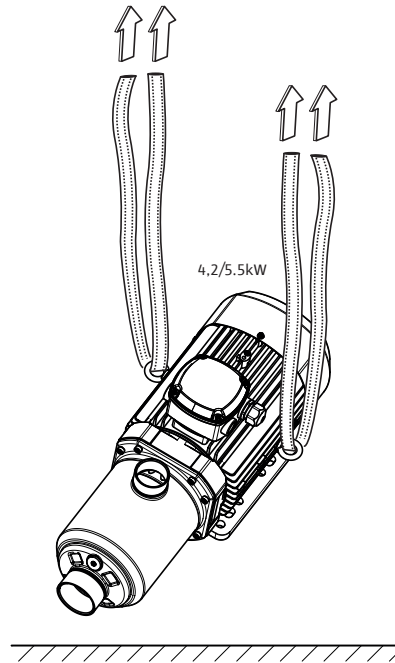


Fig. 9a

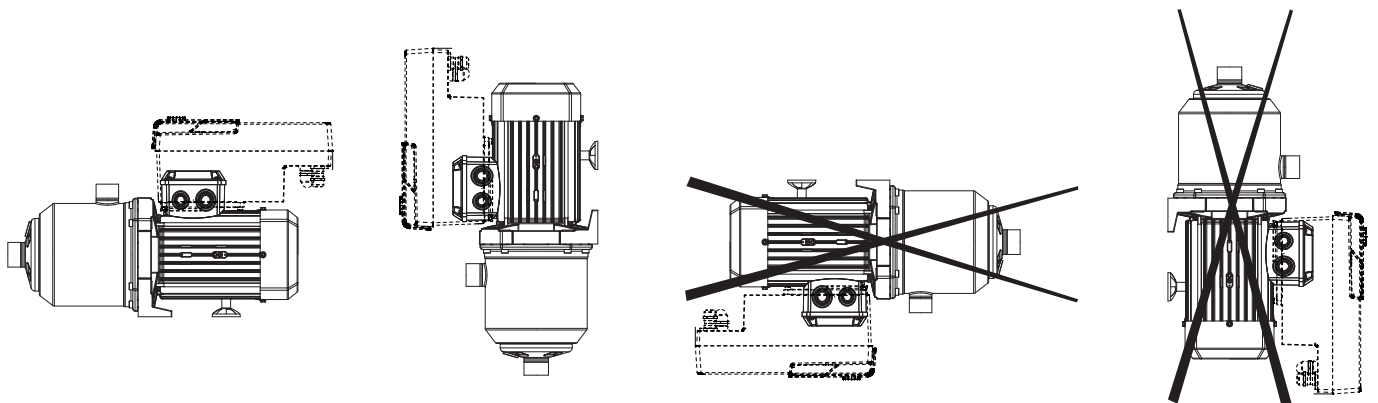
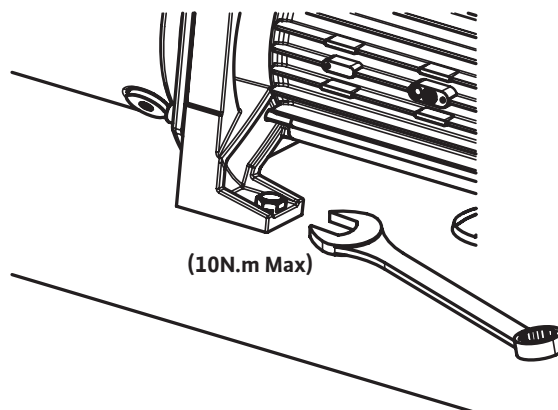


Fig. 10



Inhaltsverzeichnis

1 Allgemeines.....	8
1.1 Über dieses Dokument.....	8
2 Sicherheit.....	8
2.1 Symbole.....	8
2.2 Personalqualifikation.....	8
2.3 Sicherheitsbewusstes Arbeiten.....	9
2.4 Sicherheitshinweise für den Betreiber.....	9
2.5 Sicherheitshinweise für Montage- und Wartungsarbeiten	9
2.6 Eigenmächtiger Umbau von Bauteilen und Verwendung von nicht autorisierten Ersatzteilen.....	9
2.7 Unzulässige Betriebsweisen.....	9
3 Angaben über das Produkt.....	9
3.1 Typenschlüssel.....	9
3.2 Datentabelle.....	10
3.3 Lieferumfang.....	11
3.4 Zubehör.....	11
4 Transport und Zwischenlagerung.....	11
5 Anwendung.....	11
6 Beschreibung und Funktion.....	12
6.1 Beschreibung des Produkts.....	12
6.2 Produktmerkmale.....	12
7 Installation und elektrischer Anschluss.....	12
7.1 Erhalt des Produkts.....	13
7.2 Installation.....	13
7.3 Netzanschluss.....	14
7.4 Elektrischer Anschluss.....	14
7.5 Betrieb mit einem Frequenzumrichter.....	15
8 Inbetriebnahme.....	15
8.1 Befüllen und Entlüften.....	15
8.2 Anlassen.....	16
9 Wartung.....	17
10 Störungen, Ursachen und Beseitigung.....	17
11 Ersatzteile.....	18
12 Entsorgung.....	18

1 Allgemeines

1.1 Über dieses Dokument

Die Einbau- und Betriebsanleitung ist Bestandteil des Produkts. Vor allen Tätigkeiten diese Anleitung lesen und jederzeit zugänglich aufbewahren. Das genaue Beachten dieser Anleitung ist Voraussetzung für ordnungsgemäßen Einbau und die richtige Anwendung des Produkts. Alle Angaben und Kennzeichnungen am Produkt beachten.

Die Sprache der Original-Einbau- und Betriebsanleitung ist Englisch. Alle weiteren Sprachen dieser Anleitung sind Übersetzungen der Original-Einbau- und Betriebsanleitung.

2 Sicherheit

Dieses Kapitel enthält maßgebliche Anweisungen, die während der unterschiedlichen Betriebsphasen der Pumpe befolgt werden müssen. Die Nichtbeachtung dieser Anweisungen kann eine Gefährdung für Personen, die Umwelt und das Produkt zur Folge haben sowie zum Gewährleistungsausschluss führen. Die Nichtbeachtung kann zu den folgenden Gefahren führen:

- Verletzungen von Personen durch elektrische, mechanische und bakteriologische Einwirkungen sowie elektromagnetische Felder.
- Gefährdung der Umwelt aufgrund der Emission gefährlicher Stoffe.
- Beschädigung der Anlage.
- Versagen wichtiger Funktionen des Produkts.

Auch die Anweisungen und Sicherheitshinweise in anderen Kapiteln sind zu befolgen!

2.1 Symbole

Symbole:



WARNUNG

Allgemeines Sicherheitssymbol



WARNUNG

Elektrische Gefahren



HINWEIS

Hinweise

Warnungen:



GEFAHR

Unmittelbar drohende Gefahr.

Kann zum Tod oder zu schweren Verletzungen führen, wenn die Gefahr nicht verhindert wird.



WARNUNG

Die Nichtbeachtung kann zu (sehr) schweren Verletzungen führen.



VORSICHT

Es besteht die Gefahr von Produktschäden. „Vorsicht“ wird verwendet, wenn bei Nichtbeachtung dieser Verfahren durch den Benutzer eine Gefahr für das Produkt besteht.



HINWEIS

Hinweise enthalten nützliche Produktinformationen für den Nutzer. Sie unterstützen den Nutzer im Problemfall.

2.2 Personalqualifikation

Das Installation-, Bedien- und Wartungspersonal muss über die entsprechenden Qualifikationen für die Durchführung dieser Arbeiten verfügen. Der Betreiber muss den Verantwortungsbereich, die Zuständigkeit und die Überwachung des Personals gewährleisten. Wenn

das Personal nicht über die erforderlichen Kenntnisse verfügt, ist es zu schulen und zu unterweisen. Bei Bedarf kann diese Schulung durch den Produkthersteller im Auftrag des Betreibers durchgeführt werden.

- 2.3 Sicherheitsbewusstes Arbeiten** Die bestehenden Vorschriften zur Unfallverhütung sind zu beachten. Gefährdungen durch elektrischen Strom müssen ausgeschlossen werden. Lokale oder allgemeine Vorschriften (z. B. IEC, VDE usw.) sowie die Weisungen örtlicher Energieversorgungsunternehmen sind zu beachten.
- 2.4 Sicherheitshinweise für den Betreiber** Dieses Gerät ist nicht für die Benutzung durch Personen (einschließlich Kinder) mit eingeschränkten physischen, sensorischen oder geistigen Fähigkeiten bzw. mangelnder Erfahrung oder mangelndem Wissen vorgesehen, es sei denn, sie werden durch eine für ihre Sicherheit zuständige Person beaufsichtigt oder haben ausführliche Anweisungen zur Verwendung des Geräts erhalten.
Kinder müssen beaufsichtigt werden, um sicherzustellen, dass sie nicht mit dem Gerät spielen.
- Stellen heiße oder kalte Bauteile am Produkt bzw. an der Anlage eine Gefahr dar, obliegt es dem Kunden, sie gegen Berührung zu sichern.
 - Berührungsschutzvorrichtungen an sich bewegenden Bauteile (z. B. Kupplung) dürfen bei sich im Betrieb befindlichem Produkt nicht entfernt werden.
 - Leckagen (z. B. an der Wellendichtung) gefährlicher Fördermedien (z. B. explosiv, giftig oder heiß) müssen so abgeführt werden, dass keine Gefährdung für Personen und die Umwelt entsteht. Die nationalen gesetzlichen Bestimmungen sind einzuhalten.
 - Gefährdungen durch elektrischen Strom müssen ausgeschlossen werden. Lokale oder allgemeine Vorschriften (z. B. IEC, VDE usw.) sowie die Weisungen örtlicher Energieversorgungsunternehmen sind zu beachten.
- 2.5 Sicherheitshinweise für Montage- und Wartungsarbeiten** Der Betreiber hat dafür zu sorgen, dass alle Montage- und Wartungsarbeiten von autorisiertem und qualifiziertem Fachpersonal ausgeführt werden, das sich durch eingehendes Studium der Betriebsanleitung ausreichend informiert hat. Die Arbeiten an dem Produkt/der Anlage dürfen nur im Stillstand durchgeführt werden. Die in der Einbau- und Betriebsanleitung beschriebene Vorgehensweise zum Stillsetzen des Produkts/der Anlage muss immer eingehalten werden.
Unmittelbar nach Abschluss der Arbeiten müssen alle Sicherheits- und Schutzeinrichtungen wieder angebracht und in Funktion gesetzt werden.
- 2.6 Eigenmächtiger Umbau von Bauteilen und Verwendung von nicht autorisierten Ersatzteilen** Eigenmächtiger Umbau von Bauteilen und die Verwendung von nicht autorisierten Ersatzteilen gefährden die Sicherheit des Produkts/Personals und setzen die vom Hersteller abgegebenen Erklärungen zur Sicherheit außer Kraft. Veränderungen des Produkts sind nur nach Absprache mit dem Hersteller zulässig.
Originalersatzteile und vom Hersteller autorisiertes Zubehör dienen der Sicherheit. Die Verwendung anderer Teile hebt die gesamte Haftung des Herstellers auf.
- 2.7 Unzulässige Betriebsweisen** Die Betriebssicherheit des gelieferten Produkts ist nur bei bestimmungsgemäßer Verwendung nach Kapitel 4 der Einbau- und Betriebsanleitung gewährleistet. Die im Katalog/Datenblatt angegebenen Grenzwerte dürfen auf keinen Fall unter- bzw. überschritten werden.

3 Angaben über das Produkt

3.1 Typenschlüssel

Beispiel:	Medana CH3-LE.602-1/E/1/10T
Wilo	Marke
Medana	Mehrstufige Kreiselpumpe
C	Gewerbliche Baureihe
H	Horizontalpumpe
1	Baureihenlevel (1 = Einstiegslevel, 3 = Standardlevel, 5 = Premiumlevel)
L	L = Lange Welle E = Elektronische Steuerung
6	Förderstrom in m ³ /h
02	Anzahl der Laufräder
1	1 = Pumpengehäuse aus Edelstahl 1.4308 + Hydraulik aus Edelstahl 1.4307 2 = Pumpengehäuse aus Edelstahl 1.4409 + Hydraulik aus Edelstahl 1.4404

Beispiel:	Medana CH3-LE.602-1/E/1/10T
E	E = EPDM-Dichtung V = FKM-Dichtung
A	Medana CH3 1 = Einphasenmotor 3 = Drehstrommotor Medana CH1 A = Frequenz 50 Hz/einphasig/230 V (Δ) IE2 B = Frequenz 60 Hz/einphasig/220 V (Δ) IE2 C = Frequenz 60 Hz/einphasig/230 V (Δ) IE2 D = Frequenz 50 Hz/dreiphasig/400 V (Δ) IE3 E = Frequenz 50 Hz/dreiphasig/230 V (Δ) ... 400 V (Y) IE3 F = Frequenz 60 Hz/dreiphasig/220 V (Δ) ... 380 V (Y) IE3 G = Frequenz 60 Hz/dreiphasig/265 V (Δ) ... 460 V (Y) IE3 I = Frequenz 60 Hz/dreiphasig/460 V (Δ) IE3 L = Frequenz 60 Hz/dreiphasig/380 V (Δ) IE3
10	Maximaldruck der Pumpe in bar
T	T = Verschraubungsanschlüsse P = Victaulic-Anschlüsse N = Anschlüsse mit Mutterhalter C = Tri-Clamp-Verbindungen
xxxx	Optionsschlüssel (optional) C1 = Farbe RAL3000 M1nn = Erstausrüster QQ = Gleitringdichtung aus Siliziumkarbid

3.2 Datentabelle

Maximaler Einsatzdruck	
Maximaler Betriebsdruck	Siehe Pumpentypenschlüssel auf dem Typenschild und Absatz 3.1
Maximaler Vorlaufdruck	6 bar
Hinweis: Der Vorlaufdruck (P Eingang) + der Druck bei Nullförderleistung (P Nullförderleistung) muss immer niedriger als der maximal zulässige Betriebsdruck (P max.) sein. $P \text{ Eingang} + P \text{ Nullförderleistung} \leq P \text{ max.}$ Der maximale Betriebsdruck ist dem Typenschild der Pumpe zu entnehmen: P max.	
Temperaturbereich	
Medientemperatur	-20 °C bis +120 °C mit EPDM-Dichtungen -20 °C bis +90 °C mit FKM-Dichtungen
Umgebungstemperatur	-15 °C bis +50 °C für MEDANA CH1-L 0 °C bis +50 °C für MEDANA CH3-LE
Elektrische Daten	
Motorschutzart	Siehe Typenschild
Isolationsklasse	Siehe Typenschild
Frequenz	Siehe Typenschild
Spannung	Siehe Typenschild
Motorwirkungsgrad	Siehe Typenschild
Sonstige Eigenschaften	
Luftfeuchtigkeit	< 90 %, ohne Betauung
Höhe über NN	≤ 1000 m (> 1000 m auf Anfrage)
Maximale Saughöhe	Je nach NPSH der Pumpe

Geräuschpegel

Motorleistung (kW)	Frequenz (Hz)	Phase	dB(A) auf 1 m, BEP-Toleranz 0 – 3 dB(A)
0,37	50	3	54
0,55	50	3	54
0,75	50	3	55
1,1	50	3	55
1,5	50	3	56
1,85	50	3	57
2,5	50	3	58
3	50	3	59
4,2	50	3	61
0,55	60	3	58
0,75	60	3	58
1,1	60	3	59
1,5	60	3	59
1,85	60	3	60
2,5	60	3	61
3	60	3	62
4,2	60	3	64
5,5	60	3	66
0,37	50	1	52
0,55	50	1	53
0,75	50	1	53
1,1	50	1	54
1,5	50	1	56

3.3 Lieferumfang

- Hochdruck-Kreiselpumpe
- Einbau- und Betriebsanleitung für die Pumpe
- Einbau- und Betriebsanleitung für den Frequenzumrichter

3.4 Zubehör

Die Zubehör-Liste ist im Wilo-Katalog angegeben.

4 Transport und Zwischenlagerung

Nach Eingang des Produkts muss kontrolliert werden, dass keine Schäden während des Transports aufgetreten sind. Bei Feststellung von Transportschäden sind die notwendigen Schritte innerhalb der entsprechenden Fristen beim Spediteur einzuleiten.

**VORSICHT****Gefahr von Sachschäden**

Falls das gelieferte Material zu einem späteren Zeitpunkt installiert werden soll, ist es an einem trockenen Ort zu lagern und vor äußeren Einwirkungen und Beeinträchtigungen zu schützen (Feuchtigkeit, Frost usw.). Temperaturbereich für Transport und Lagerung: -30 °C bis +60 °C.

Das Produkt ist sorgfältig zu behandeln, damit es vor der Installation nicht beschädigt wird.

5 Anwendung

Dieses Produkt ist dazu ausgelegt, heißes oder kaltes Wasser, Wasser-Glykol-Gemische oder andere niedrigviskose Medien, die kein Mineralöl, feste oder abrasive bzw. langfaserige Stoffe enthalten, zu pumpen.

**VORSICHT****Gefahr von Motorerhitzung**

Vor der Förderung von Medien, die dichter als Wasser sind, ist ein technisches Gutachten erforderlich.

**GEFAHR****Explosionsgefahr**

Diese Pumpe darf nicht zur Förderung brennbarer oder explosiver Medien verwendet werden.

Einsatzbereiche:

Ausführung mit Edelstahl-Gehäuse:**MEDANA CH1-L**

Verteilung und Druckerhöhung

Industriesysteme

Kühlwasserkreisläufe

Bewässerungssysteme

6 Beschreibung und Funktion**6.1 Beschreibung des Produkts****Siehe Fig. 1**

1. Saugstutzen
2. Druckstutzen
3. Füllschraube
4. Ablassschraube
5. Stufenmantel
6. Laufrad
7. Hydraulikwelle
8. Sauggehäuse
9. Gleitringdichtung
10. Klemmenkasten
11. Laterne
12. Kondensatstopfen
13. Variator

Siehe Fig. 3a

1. Saugseitiges Ventil
2. Druckseitiges Ventil
3. Rückflussverhinderer
4. Füllschraube
5. Ablassschraube
6. Rohrleitung oder Schellenhalterung
7. Saugkorb
8. Behälter
9. Wassernetz
10. Motorschutzschalter
11. Hebehaken

6.2 Produktmerkmale

- Mehrstufige Kreiselpumpe mit horizontaler Achse (2 – 7 Stufen, modellabhängig) normalsaugend.
- Saug-/Druckstutzen mit Schraubanschlüssen. Axiale Absaugung, radiale Druckseite aufwärts.
- Wellenabdichtung mit serienmäßiger Gleitringdichtung.
- Eingebauter thermischer Motorschutz (einphasige Ausführung), automatischer Reset.
- In den Klemmenkasten integrierter Kondensator (einphasige Ausführung).
- Um nur die Pumpe zu bewegen, Spannbänder verwenden, die ordnungsgemäß an den Motor-Transportösen befestigt sind ($\geq 4,2$ kW) (Fig. 8).

7 Installation und elektrischer Anschluss

Installation und elektrischer Anschluss sind gemäß den örtlichen Vorschriften und nur durch Fachpersonal durchzuführen.

**WARNUNG****Verletzungsgefahr**

Die geltenden Unfallverhütungsvorschriften müssen eingehalten werden.

**WARNUNG****Stromschlaggefahr**

Gefährdungen durch elektrischen Strom müssen verhindert werden.

7.1 Erhalt des Produkts**7.2 Installation**

Pumpe auspacken und Verpackung unter Beachtung der Umweltvorschriften entsorgen.

Die Pumpe muss an einem trockenen, gut belüfteten und frostfreien Ort auf einer ebenen, festen Fläche mithilfe der geeigneten Schrauben installiert werden.

**VORSICHT****Gefahr der Beschädigung der Pumpe**

Fremdkörper oder Verunreinigungen im Pumpengehäuse können die Funktion des Produkts beeinträchtigen.

Es wird empfohlen, Schweiß- und Lötarbeiten vor der Installation der Pumpe durchzuführen.

Den Kreislauf vor Installation und Inbetriebnahme der Pumpe komplett ausspülen.

- Die Pumpe muss an einem leicht zugänglichen Ort aufgestellt werden, um die Inspektion oder den Austausch zu erleichtern.
- Die Pumpe auf einer glatten Oberfläche aufstellen.
- Die Pumpe mithilfe der Bohrungen an der Pumpenhalterung wie folgt befestigen:
 - (Fig. 2a) 2 Schrauben \varnothing M8.
 - (Fig. 2b und Fig. 2c) mindestens 4 Schrauben \varnothing M10.
 - (Fig. 2d) mindestens 4 Schrauben \varnothing M8.
- Das empfohlene Anzugsdrehmoment beträgt 10 Nm (Fig. 10).
- Sicherstellen, dass der Mindestabstand zwischen dem Motorlüfter und anderen Oberflächen eingehalten wird (Fig. 4).
- Bei schweren Pumpen einen Hebehaken (Fig. 3a, Pos. 11) auf einer Linie mit der Pumpenachse installieren, um die Demontage zu erleichtern.
- Die Kondensatstopfen (Fig. 1, Pos. 12) entfernen, wenn die Pumpe in einer kondensierenden Umgebung installiert ist. In diesem Fall wird die Motorschutzart IP55 nicht mehr gewährleistet.

**WARNUNG****Unfallgefahr durch heiße Oberflächen!**

Die Pumpe muss so aufgestellt sein, dass während des Betriebs niemand die heißen Oberflächen des Produkts berühren kann.

**WARNUNG****Umsturzgefahr**

Sicherstellen, dass die Pumpe an einer ebenen, robusten Oberfläche befestigt ist.

**VORSICHT****Gefahr von Fremdkörpern in der Pumpe**

Sicherstellen, dass vor der Installation alle Verschlussstopfen aus dem Pumpengehäuse entfernt werden.

**HINWEIS**

Die hydraulische Leistung jeder Pumpe kann werkseitig getestet worden sein. Daher kann das Produkt Wasser enthalten. Aus hygienischen Gründen sollte die Pumpe vor der Verwendung ausgespült werden.

Isoliermaterial (Kork oder verstärktes Gummi) unter der Pumpe installieren, um eine Übertragung von Lärmbelastigung und Vibrationen auf die Anlage zu vermeiden.

7.3 Netzanschluss

- Das Rohrleitungsgewicht sollte nicht von der Pumpe getragen werden (Fig. 5).
- Zulässige Pumpeneinbaulagen (Fig. 9a).
- Wir empfehlen die Installation von Absperrschiebern auf den Saug- und Druckseiten der Pumpe.
- Durch den Einsatz von Kompensatoren kann ggf. die Geräusch- und Vibrationsentwicklung der Pumpe abgeschwächt werden.
- Der Querschnitt der Rohrleitung muss mindestens gleich dem Durchmesser des Saugstutzens des Pumpengehäuses sein.
- Zum Schutz der Pumpe gegen Druckstöße wird der Einbau eines Rückflussverhinders in der Druckleitung empfohlen.
- Beim direkten Anschluss an ein öffentliches Trinkwassersystem muss der Ansaugrohrstutzen ebenso mit einem Rückflussverhinderer und einem Absperrventil ausgerüstet werden.
- Bei einem indirekten Anschluss über einen Behälter müssen am Ansaugrohrstutzen ein Rückflussverhinderer und ein Saugsieb angebracht werden, um Verunreinigungen von der Pumpe fernzuhalten.

7.4 Elektrischer Anschluss



WARNUNG

Beschädigungsgefahr des Klemmenkastens und des Klemmenblocks für den elektrischen Anschluss des Motors

- Für die Kabelverschraubung ist die Verwendung einer Bohrmaschine oder eines anderen Bohrgeräts nicht zulässig.
- Die Kabelverschraubung mit einem Schraubenschlüssel anziehen, bis der Klemmenkastendeckel herausgedrückt wird (siehe Fig. 6).



GEFAHR

Stromschlaggefahr

Bei unsachgemäßem elektrischem Anschluss besteht Lebensgefahr durch elektrischen Strom.

- Den elektrischen Anschluss nur von einem vom lokalen Energieversorgungsunternehmen zugelassenen Elektriker und gemäß den örtlichen Vorschriften ausführen lassen.
- Vor jeglichem elektrischem Anschluss muss die Pumpe spannungsfrei sein und gegen unbefugte Wiedereinschaltung gesichert werden.
- Um einen sicheren Einbau und Betrieb zu gewährleisten, muss die Pumpe korrekt mit den Erdungsklemmen der Spannungsversorgung geerdet sein (Fig. 6 und Pos. C Fig. 7).

- Sicherstellen, dass Nennstrom, Spannung und Frequenz den Angaben auf dem Typenschild der Pumpe entsprechen.
- Die Pumpe muss mit der Stromversorgung über ein Kabel verbunden werden, das mit einem Steckverbinder oder einem Hauptschalter ausgestattet ist.
- Drehstrommotoren müssen an einem zugelassenen Schutzsystem angeschlossen sein. Die Nennstrom-Einstellung muss dem auf dem Motor-Aufkleber angegebenen Wert entsprechen.
- Einphasige Motoren sind serienmäßig mit einem thermischen Motorschutz ausgestattet, der die Pumpe bei Überschreiten der zulässigen Wicklungstemperatur stoppt und erneut einschaltet, sobald sie abgekühlt ist.
- Das Anschlusskabel muss so verlegt werden, dass es weder die Haupt-Kanalisation noch das Pumpengehäuse und/oder den Motorrahmen berührt.
- Die Pumpe/Anlage muss gemäß den lokalen Vorschriften geerdet werden.
- Es müssen geeignete Maßnahmen zum Schutz vor Störungen durch eine fehlerhafte Isolierung getroffen werden. Dazu zählt beispielsweise die Verwendung eines Fehlerstrom-Schutzschalters. Das Ausschaltvermögen der Überstromschutzeinrichtungen muss größer sein als der angenommene Kurzschlussstrom an den Geräten.
- Der Netzanschluss muss folgendem Klemmenplan entsprechen (Fig. 6).



WARNUNG

Verletzungsrisiko und Gefahr des Wassereintritts in den Anschlussbereich

Anzugsdrehmomente beachten (Fig. 7)

Durchmesserwert der Kabelverschraubungsverbindungen beachten, um die Schutzart IP55 sicherzustellen (siehe Fig. 7/[E]):

M20 = min. $\varnothing 6$ – max. $\varnothing 12$

M25 = min. $\varnothing 13$ – max. $\varnothing 18$

7.5 Betrieb mit einem Frequenzumrichter

Es ist möglich, die Drehzahl der Pumpe mithilfe eines Frequenzumrichters einzustellen. Die Grenzwerte für die Drehzahleinstellung lauten wie folgt:

40 % Nennwert $\leq n \leq 100$ % Nennwert. Die Montage- und Inbetriebnahmeanleitung für den Frequenzumrichter ist während seines Anschlusses und seiner Inbetriebnahme zu befolgen. Um eine Überlastung der Motorwicklung zu vermeiden, die zu Schäden und unerwünschter Geräuschentwicklung führen könnte, kann der Frequenzumrichter keine Spannungsanstiegs-Drehzahlstufen von mehr als 500 V/ μ s bzw. Spannungsspitzen von $U > 650$ V erzeugen.

Um solche Spannungsanstiegs-Drehzahlstufen zu ermöglichen, sollte ein LC-Filter (Motorfilter) zwischen dem Frequenzumrichter und dem Motor eingebaut werden. Die Spezifikationen dieses Filters sind vom Hersteller des Frequenzumrichters/Filters bereitzustellen. Von Wilo gelieferte Steuergeräte mit einem Frequenzumrichter besitzen einen integrierten Filter.

8 Inbetriebnahme

8.1 Befüllen und Entlüften

Prüfen, ob der Wasser-Füllstand im Tank und der Zulaufdruck ausreichend sind.



WARNUNG

Infektionsgefahr

Die hydraulische Leistung unserer Pumpen kann werkseitig getestet worden sein. Wenn Wasserrückstände vorhanden sind, sollte die Pumpe aus hygienischen Gründen vor der Verwendung ausgespült werden.



VORSICHT

Gefahr der Beschädigung der Pumpe

Pumpe nicht trocken laufen lassen. Die Pumpe muss vor dem Anlaufen befüllt werden.



VORSICHT

Gefahr der Beschädigung der Pumpe

Anzugsdrehmomente der Füllschraube (Fig. 1, Pos. 4) und des Entleerungsstopfens (Fig. 1, Pos. 5) beachten.

Pumpe in horizontaler Position unterhalb der Wasserlinie (Fig. 3a)

Die Absperrschieber schließen (Pos. 1+2).

Die Füllschraube lösen (Pos. 4).

Das saugseitige Ventil langsam öffnen (Pos. 1).

Die Füllschraube schließen, sobald das Wasser über den Schraubanschluss austritt (Luft entfernt) (Pos. 4).

Das saugseitige Ventil vollständig öffnen (Pos. 1).

Das enddruckseitige Ventil öffnen (Pos. 2).

Pumpe in horizontaler Position im Saugbetrieb (Fig. 3b)



HINWEIS

Sicherstellen, dass im Ansaugrohr keine Luft an den Übergängen und Krümmungen eingeschlossen ist.

Es kann eine längere Zeit dauern, bis die Pumpe und das Ansaugrohr gefüllt sind.

Den Absperrschieber schließen (Pos. 2).

Den Absperrschieber öffnen (Pos. 1).

Die Füllschraube lösen (Pos. 4).

Die Pumpe und das Ansaugrohr mithilfe eines in den Füllstutzen eingeführten Trichters langsam und vollständig befüllen. Die Füllschraube schließen, sobald die Luft ausgetreten ist und die Flüssigkeit in der Pumpe fließt (Pos. 4).

Nach dem Prüfen der Deblockierfunktion und der Drehrichtung des Motors:

- Den Motor kurz mit einem Impuls anlaufen lassen, dann wenige Sekunden warten, damit die Luft sich setzt.
- Die Füllschraube (Pos. 4) leicht lösen, damit die Luft entweicht. Wenn kein Wasserfaden erscheint, diese Schraube entfernen, um den Wasser-Füllstand in der Pumpe korrekt aufzufüllen. Vor dem Neustart diese Schraube wieder einsetzen.
- Falls erforderlich, den Vorgang wiederholen.

Pumpe in vertikaler Position im Zulaufbetrieb (Fig. 3c)

Die Absperrschieber schließen (Pos. 1+2).

Die Füllschraube lösen (Pos. 4).

Das saugseitige Ventil langsam öffnen (Pos. 1).

Die Füllschraube schließen, sobald das Wasser über den Schraubanschluss austritt (Luft entfernt) (Pos. 4).

Das saugseitige Ventil vollständig öffnen (Pos. 1).

Das enddruckseitige Ventil öffnen (Pos. 2).

8.2 Anlassen



VORSICHT

Gefahr einer Beschädigung der Pumpe

Die Pumpe darf nicht länger als 10 Minuten ohne Durchfluss laufen (Ventil auf der Enddruckseite geschlossen).

Wir empfehlen einen Mindestauslass von 10 % des Nennauslasses aufrechtzuerhalten.



WARNUNG

Verletzungsgefahr

Die Pumpen-Baugruppe einschließlich des Motors kann je nach Betriebsbedingungen der Pumpe bzw. der Anlage (Temperatur der abgegebenen Flüssigkeit und des Förderstroms) extrem heiß werden. Es besteht eine reale Verbrennungsgefahr, wenn Körperteile mit der Pumpe in Berührung kommen.



VORSICHT

Drehrichtung

Eine falsche Drehrichtung führt zu einer schlechten Pumpenleistung und kann den Motor überlasten.

Prüfen der Drehrichtung (nur für Drehstrommotoren)

Kurz einschalten und prüfen, ob die Drehrichtung der Pumpe dem Pfeil auf dem Typenschild der Pumpe entspricht. 2 Phasen im Klemmenkasten der Pumpe vertauschen, wenn die Drehrichtung nicht richtig ist.



HINWEIS

Die Einphasenmotoren sind für den Betrieb in der richtigen Drehrichtung ausgelegt.

Das enddruckseitige Ventil öffnen und die Pumpen stoppen.

9 Wartung

Alle Wartungsarbeiten dürfen nur von autorisiertem Fachpersonal ausgeführt werden!



WARNUNG

Stromschlaggefahr

Gefahren durch elektrischen Strom müssen ausgeschlossen werden. Sicherstellen, dass vor dem Durchführen von Arbeiten am elektrischen System die Stromversorgung der Pumpe abgeschaltet und gegen unbelegtes Wiedereinschalten gesichert wurde.



WARNUNG

Verbrennungsgefahr

Im Falle von hohen Wassertemperaturen und hohen Systemdrücken die saug- und druckseitigen Absperrventile der Pumpe schließen. Pumpe erst abkühlen lassen.



WARNUNG

Verletzungsgefahr

Die Pumpen-Baugruppe einschließlich des Motors kann je nach Betriebsbedingungen der Pumpe bzw. der Anlage (Temperatur der abgegebenen Flüssigkeit und des Förderstroms) extrem heiß werden. Es besteht eine reale Verbrennungsgefahr, wenn Körperteile mit der Pumpe in Berührung kommen.

- Wartungsarbeiten sind bei laufender Pumpe nicht vorzunehmen.
- Pumpen, die in Frostphasen nicht verwendet werden, sollten entleert werden, um Schäden zu vermeiden.
Die Absperrschieber schließen, die Abfluss- und Füllschrauben vollständig öffnen (Fig. 1, Pos. 3 und 4) und die Pumpe entleeren.



VORSICHT

Gefahr einer Beschädigung der Pumpe

Anzugsdrehmomente der Füllschraube (Fig. 1, Pos. 4) und des Entleerungsstopfens (Fig. 1, Pos. 5) beachten.

10 Störungen, Ursachen und Beseitigung



WARNUNG

Stromschlaggefahr

Gefahren durch elektrischen Strom müssen ausgeschlossen werden. Sicherstellen, dass vor dem Durchführen von Arbeiten am elektrischen System die Stromversorgung der Pumpe abgeschaltet und gegen unbelegtes Wiedereinschalten gesichert wurde.



WARNUNG

Verbrennungsgefahr

Im Falle von hohen Wassertemperaturen und hohen Systemdrücken die saug- und druckseitigen Absperrventile der Pumpe schließen. Pumpe erst abkühlen lassen.



WARNUNG

Verletzungsgefahr

Die Pumpen-Baugruppe einschließlich des Motors kann je nach Betriebsbedingungen der Pumpe bzw. der Anlage (Temperatur der abgegebenen Flüssigkeit und des Förderstroms) extrem heiß werden. Es besteht eine reale Verbrennungsgefahr, wenn Körperteile mit der Pumpe in Berührung kommen.

Störungen	Ursache	Beseitigung
Pumpe läuft nicht an	Keine Stromversorgung	Sicherungen, Schalter und Verdrahtung überprüfen
	Motorschutz hat die Spannungsversorgung unterbrochen	Jegliche Motorüberlastung vermeiden
Pumpe läuft an, fördert aber nicht	Falsche Drehrichtung	2 Phasen der Spannungsversorgung tauschen
	Die Rohrleitung bzw. Bauteile der Pumpe sind durch Fremdkörper verstopft	Rohrleitung und Pumpe überprüfen und reinigen
	Luft im Ansaugrohr	Ansaugrohr abdichten
	Ansaugrohr zu eng	Breiteres Ansaugrohr einbauen
Pumpe fördert nicht gleichmäßig	Unzureichender Druck am Pumpeneingang	Die in dieser Anleitung beschriebenen Einbaubedingungen und Empfehlungen überprüfen
	Der Durchmesser des Ansaugrohrs ist kleiner als der der Pumpe	Der Durchmesser des Ansaugrohrs muss genauso groß sein wie der Durchmesser des Saugmunds der Pumpe
	Der Saugkorb und das Ansaugrohr sind teilweise verstopft	Ausbauen und reinigen
	Falsche Pumpe ausgewählt	Leistungsstärkere Pumpen installieren
	Falsche Drehrichtung	Für Drehstromausführung 2 Phasen der Spannungsversorgung tauschen
Unzureichender Druck	Fördermenge ist zu gering, das Ansaugrohr ist verstopft	Ansaugfilter und Ansaugrohr reinigen
	Das Ventil ist nicht ausreichend geöffnet	Ventil öffnen
	Die Pumpe ist durch Fremdkörper verstopft	Pumpe reinigen
Die Pumpe vibriert	Fremdkörper in der Pumpe	Sämtliche Fremdkörper entfernen
	Pumpe ist nicht ordnungsgemäß befestigt	Verankerungsschrauben festziehen
Motor überhitzt, der Motorschutz wird aktiviert	Unzureichende Spannung	Sicherungen, Verdrahtung und Anschlüsse prüfen
	Fremdkörper in der Pumpe, Lager beschädigt	Pumpe reinigen Pumpe vom Kundendienst reparieren lassen
	Umgebungstemperatur zu hoch	Für Kühlung sorgen

Falls die Störung nicht behoben werden kann, bitte den Wilo-Kundendienst kontaktieren.

11 Ersatzteile

Alle Ersatzteile sind direkt über den Wilo-Kundendienst zu beziehen. Um Rückfragen und Fehlbestellungen zu vermeiden, immer die Serien- und/oder Artikelnummer (siehe Typenschild der Pumpe) angeben. Der Ersatzteilkatalog ist verfügbar unter www.wilo.com

12 Entsorgung

Informationen zur Sammlung gebrauchter Elektro- und Elektronikprodukte.

Mit der ordnungsgemäßen Entsorgung und durch sachgerechtes Recycling dieses Produkts werden Umweltschäden und eine Gefährdung Ihrer persönlichen Gesundheit vermieden.



HINWEIS

Entsorgung über den Hausmüll verboten!

In der Europäischen Union kann dieses Symbol auf dem Produkt, der Verpackung oder den Begleitdokumenten zu finden sein. Es bedeutet, dass die entsprechenden Elektro- und Elektronikprodukte nicht über den Hausmüll entsorgt werden dürfen.

Um die ordnungsgemäße Handhabung, das sachgemäße Recycling und die korrekte Entsorgung dieser genutzten Produkte zu gewährleisten, sind die folgenden Punkte zu berücksichtigen:

- Diese Produkte nur an dafür vorgesehenen, zugelassenen Sammelstellen abgeben.
- Es sind die örtlich geltenden Vorschriften einzuhalten! Informationen zur ordnungsgemäßen Entsorgung erhalten Sie bei Ihrer Gemeinde, dem Wertstoffhof in Ihrer Nähe oder der Exportfirma, bei der Sie das Produkt erworben haben. Weitere Informationen zum Recycling finden Sie unter www.wilo-recycling.com.

Änderungen vorbehalten.









wilo



Local contact at
www.wilo.com/contact

Pioneering for You

WILO SE
Wilopark 1
44263 Dortmund
Germany
T +49 (0)231 4102-0
T +49 (0)231 4102-7363
wilo@wilo.com
www.wilo.com