

33 876 760 Produktversion ab 01.04.2024



- Ausladung 206 mm
- schwenkbarer Auslauf 130°
- luftangereicherter Strahl und Brausestrahl
- Armaturenhöhe 253 mm
- Höhe bis Luftsprudler 179 mm
- Bohrungsdurchmesser 35 mm
- Metallbrauseschlauch 1600 mm
- Durchfluss max. 9,6 l/min bei 3 bar Fließdruck
- bleifrei
- Dieses Produkt leistet einen Beitrag zur Erfüllung der Vorgaben von nachhaltigen Gebäudezertifizierungen, z.B. LEED®, BREEAM®, DGNB

Eigensicher gegen Rückfließen.

	Platin gebürstet	33 876 760-06
	Chrom	33 876 760-00
	Platin	33 876 760-08
	Dark Chrome	33 876 760-19
	Messing gebürstet (23kt Gold)	33 876 760-28
	Bronze gebürstet	33 876 760-42
	Champagne gebürstet (22kt Gold)	33 876 760-46
	Champagne (22kt Gold)	33 876 760-47
	Chrom gebürstet (Edelstahl-Look)	33 876 760-93
	Dark Platin gebürstet	33 876 760-99

Empfohlenes Zubehör

Exzenterbetätigung mit Drehknopf - Platin gebürstet 10 712 970-06

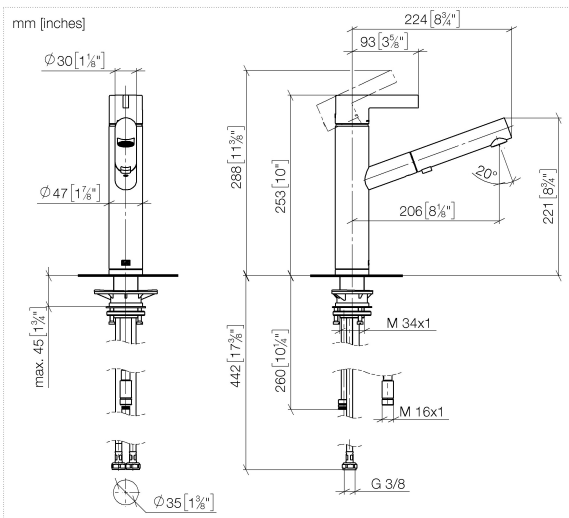


Empfohlenes Zubehör

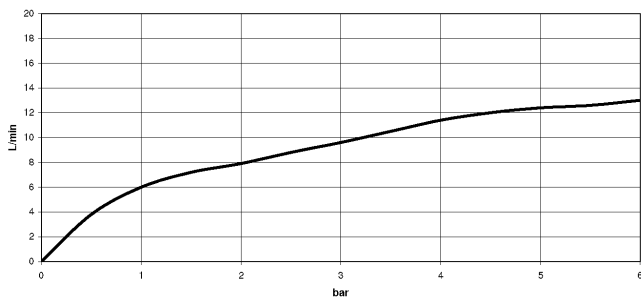
Spender ohne Rosette - Platin gebürstet 82 424 970-06



33 876 760 Produktversion ab 01.04.2024



Durchflussdiagramm



Codes & Standards

DIN 4109

ISO 3822

Ü-Zeichen



ENO Einhebelmischer Pull-out mit Brausefunktion - Platin gebürstet

ENO

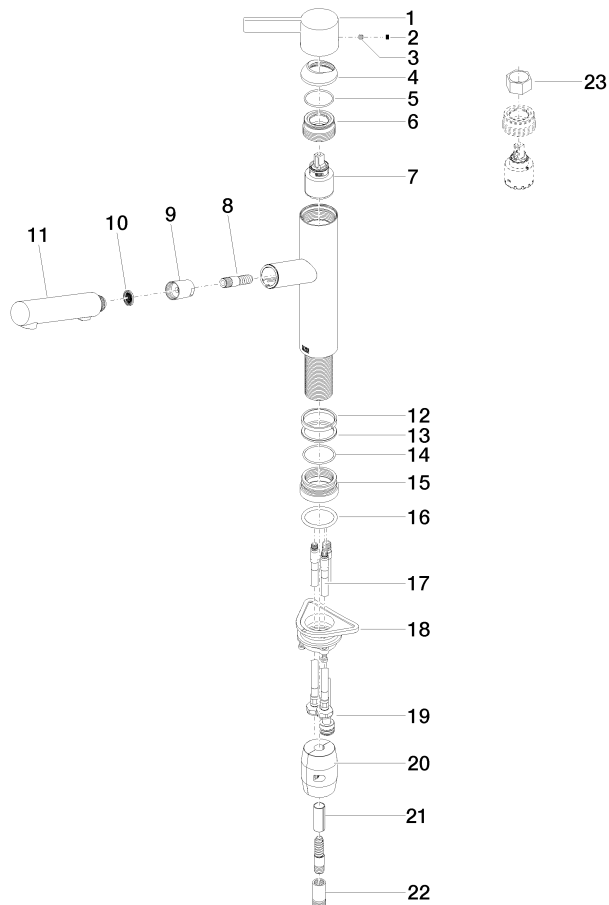
33 876 760 Produktversion ab 01.04.2024

Zertifikate

LGA_38

33 876 760 Produktversion ab 01.04.2024

Ersatzteile für die
anderen
Oberflächenvarianten
finden Sie hier:
Chrom



Ersatzteilstückliste

Nr.	Artikelnummer	Benennung	Verbaumenge	Lieferzeit
3	90 31 11 030 00 90	Befestigung Gewindestift mit Innensechskant mit Ringschneide M5 x 5 mm -	1,00	2
15	09 27 76 001-06	Rosette Ø 48 x 22 mm - Platin gebürstet	1,00	10
2	90 31 20 109 00 90	Stopfen -	1,00	2
14	09 14 10 034 90	O-Ring EPDM 70 38,0 x 2,0 mm -	1,00	2
6	09 24 04 270 90	Befestigung Ø 40 x 21 mm -	1,00	2
9	90 24 03 358 00-06	Anschluss Konusmutter mit Dichtung - Platin gebürstet	1,00	10
21	09 30 03 038 90	Schlauch geschlitzt Ø 12 x 0,8 x 35 mm -	1,00	2
12	09 14 15 029 90	Stützring Ø 43,5 x 4,9 mm -	1,00	2
17	04 30 04 101 00 90	Druckschlauch M8x1 x 3/8" x 600 mm -	1,00	2
7	90 15 05 064 00 90	EHM Kartusche Ø 35 mm x 58,6 mm -	1,00	2
13	09 28 10 144 90	Ring Ø 43,4 x 2,7 mm -	1,00	2
11	90 12 11 185 00-06	Spülbrause für ausziehbaren Auslauf mit zwei Strahlarten 30 x 35 x 168 mm - Platin gebürstet	1,00	30
1	09 20 76 001-06	Griff Hebel 47 x 40 x 116,5 mm - Platin gebürstet	1,00	10
8	04 30 02 121 00-06	Schlauch M12x1 x M12x1 x 1600 mm - Platin gebürstet	1,00	-
Ersatzteil nicht mehr bestellbar, bitte bestellen Sie den Nachfolgeartikel				
23	90 30 09 031 00 90	Montageschlüssel Kartuschenverschraubung -	1,00	2
22	90 24 03 253 00 90	Adapter Ø 16 x 35 mm -	1,00	2
10	09 23 01 039 90	Siebichtung Ø 19 x 5,5 mm -	1,00	2
18	04 30 11 040 00 90	Befestigung für Spültisch Stand mit Distanzstück M34 x 1 -	2,00	2
5	09 14 10 102 90	O-Ring 33,05 x 1,78 mm -	1,00	2
4	09 28 30 012-06	Haube Ø 45 x 13,5 mm - Platin gebürstet	1,00	10
19	04 28 20 067 00 90	Rohr -	1,00	2
20	04 21 50 010 00 90	Gewicht für Küchenbrauseschläuche 220g -	1,00	2
16	09 14 10 036 90	O-Ring 36,0 x 4,0 mm -	1,00	2