

**AXOR ShowerSphere**  
**Kopfbrause 370/220 2jet EcoSmart mit beweglichem Brausearm**  
 Oberfläche: **Brushed Nickel** Artikelnummer: **39746820**



## Beschreibung

### Merkmale

- besteht aus: Kopfbrause, Brausearm
- Brausekopfgröße: 370 x 220 mm
- Strahlart: PowderRain, Rain
- FlexPower: Düsen passen sich Wasserdruck automatisch an durch öffnen und schließen
- QuickClean+: Kalkablagerung vermeiden durch die Elastizität der Düsen
- Durchflussregler: 8 l/min (mit möglichen Toleranzen -20 %)
- Durchflussmenge PowderRain bei 3 bar: 6,7 l/min
- Durchflussmenge Rain Strahl bei 3 bar: 6,4 l/min
- Funktion ab: 4,8 l/min
- maximale Durchflussmenge bei 3 bar: 6,7 l/min
- Mindestfließdruck: 0,9 bar
- Kopfbrause neigbar von 0-35°
- Material Strahlscheibe: Metall
- Kopfbrause zur Reinigung abnehmbar
- Adjustable Shower Arm: zur einfachen Anpassung des Duschkopfes an die Körpergröße, mechanische Verriegelung in jeder Position, stufenlose Einstellung
- Brausearmlänge: 105 mm
- Metallbrausearm
- Montage: Wand
- Montageart: Unterputz
- Anschlussart: Grundkörper
- für Durchlauferhitzer geeignet
- nicht enthalten: Grundkörper
- EU-Taxonomie: max. 8 l/min - Vermeidung erheblicher Beeinträchtigungen (DNSH)
- P-IX 10350/IIZ

## Technologie



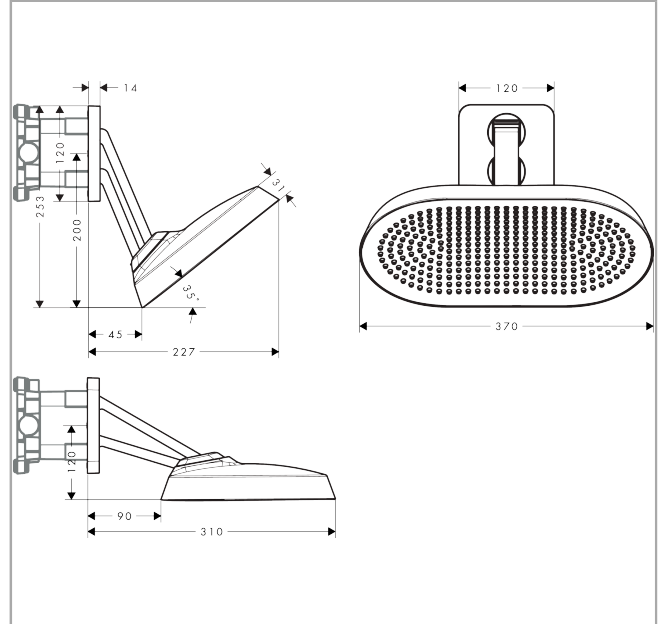
**AXOR ShowerSphere**  
**Kopfbrause 370/220 2jet EcoSmart mit beweglichem Brausearm**  
 Oberfläche: **Brushed Nickel** Artikelnummer: **39746820**



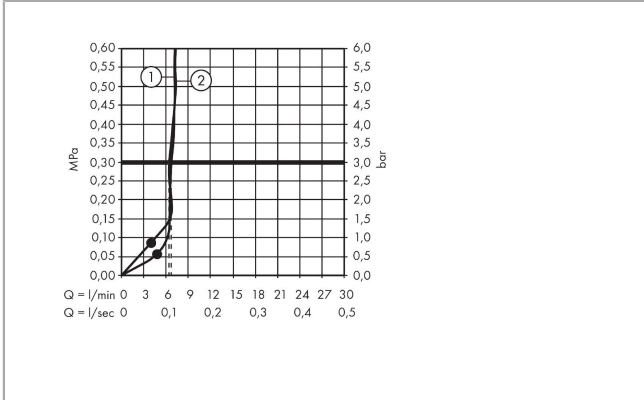
Produktabbildung



Maßzeichnung



Durchflussdiagramm



**AXOR ShowerSphere**  
**Kopfbrause 370/220 2jet EcoSmart mit beweglichem Brausearm**  
 Oberfläche: **Brushed Nickel** Artikelnummer: **39746820**



Einbaubeispiel

