

AXOR ShowerSolutions

Kopfbrause 250 1 jet Decke - Aufputz

Oberfläche: **Brushed Nickel** Artikelnummer: **35287820**



Beschreibung

Merkmale

- Brausekopfgrösse: 250 mm
- Strahlart: PowderRain
- Durchflussmenge PowderRain (bei 3 bar): 17,7 l/min
- Funktion ab: 12,5 l/min
- Maximale Durchflussmenge bei 3 bar: 17,7 l/min
- Mindestfliessdruck: 1,5 bar
- dynamische Strahldüsen fahren im Betrieb aus
- Material Strahlscheibe: Metall
- Kopfbrause zur Reinigung abnehmbar
- Montage: Decke - UP Installation
- Anschlussgewinde: G ½
- P-IX 29792/IIB

Artikeldetails

TEAM-Nr. 758363.587

Preis exkl. MwSt. 1826.00 CHF

Technologie



Designpreise



reddot winner 2020

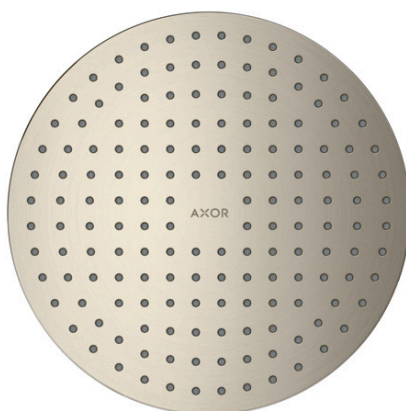


reddot winner 2021

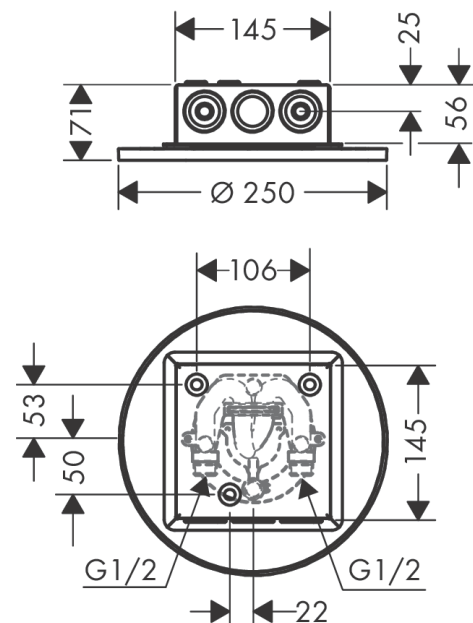
Zertifikate / Nachhaltigkeit



Produktabbildung



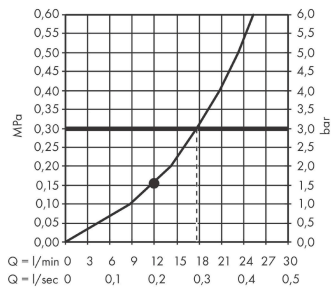
Maßzeichnung



AXOR ShowerSolutions
Kopfbrause 250 1 jet Decke - Aufputz
 Oberfläche: **Brushed Nickel** Artikelnummer: **35287820**



Durchflussdiagramm



Die Verbrauchswerte wurden praxisnah mit den dazugehörigen Armaturen (Thermostat/Mischer/Unterputzventil) gemessen.

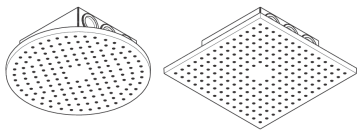
AXOR ShowerSolutions

Kopfbrause 250 1 jet Decke - Aufputz

Oberfläche: **Brushed Nickel** Artikelnummer: **35287820**



Einbaubeispiel



AXOR 250 1jet
35287000
AXOR 300 1jet
35302000

AXOR 250/250 1jet
35309000
AXOR 300/300 1jet
35317000

