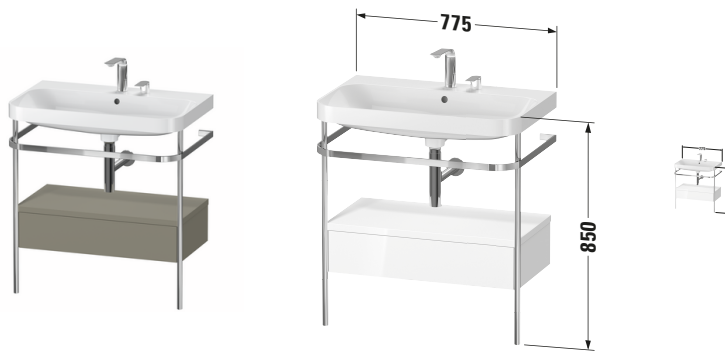


# Happy D.2 # HP4842E9292

Design by sieger design

c-shaped Set mit Metallkonsole und Schubkasten



Basis Angaben	
Langbezeichnung	Duravit Happy D.2 c-shaped Set mit Metallkonsole und Schubkasten, Stein Grau Seidenmatt, Halbrund, Anzahl Schubkästen: 1, Tip-on Technik – HP4842E9292

Spezifikationen	
<b>Keramik</b>	
Anzahl Waschplätze	1
Anzahl Becken	1
Position Becken	Mitte
Anzahl Hahnlöcher pro Waschplatz	2
<b>Griff</b>	
Ausführung Griff	Grifflos
<b>Front</b>	
Farbwert Front	Stein Grau
Glanzgrad Front	Seidenmatt
Material Front	Hochverdichtete MDF-Platte
<b>Korpus</b>	
Farbwert Korpus	Stein Grau
Glanzgrad Korpus	Seidenmatt
Material Korpus	Hochverdichtete MDF-Platte
Oberfläche Korpus	Lack

Features	
<b>Set Attribute</b>	
Hahnlochbank	Ja
Tip-on Technik	✓
Selbsteinzug mit Dämpfung	✓

Lieferumfang	
<b>Montage</b>	
Inkl. Befestigungsmaterial	✓
<b>Technische Dokumentation</b>	
Inkl. Pflegeanleitung	digital und gedruckt
Inkl. Montageanleitung	digital und gedruckt
<b>Set Attribute</b>	
Inkl. Schaftventil	Nein
Inkl. Ablaufventil	Ja
Inkl. Push-Open Ventil	Ja

Logistik	
Artikelgewicht	35 kg
<b>Verkaufsverpackung</b>	
Breite Verkaufsverpackung inkl. Artikel	775 mm
Höhe Verkaufsverpackung inkl. Artikel	490 mm
Tiefe Verkaufsverpackung inkl. Artikel	850 mm
Gewicht Verkaufsverpackung inkl. Artikel	35 kg

Passende Produkte	
<b>Passende Artikel</b>	
	Designsiphon # 005036 Universal
	Einrichtungssystem Set # UV0512 Universal

Vermaßung	
Breite / Länge	775 mm
Höhe	850 mm
Tiefe / Breite	490 mm
Min. Wandabstand	0 mm

Weitere Informationen finden Sie hier

<https://pro.duravit.de/p/HP4842E9292>

Alle Zeichnungen enthalten alle notwendigen Maße (mm), die den üblichen Toleranzen unterliegen. Exakte Maße können nur am Produkt abgenommen werden.