

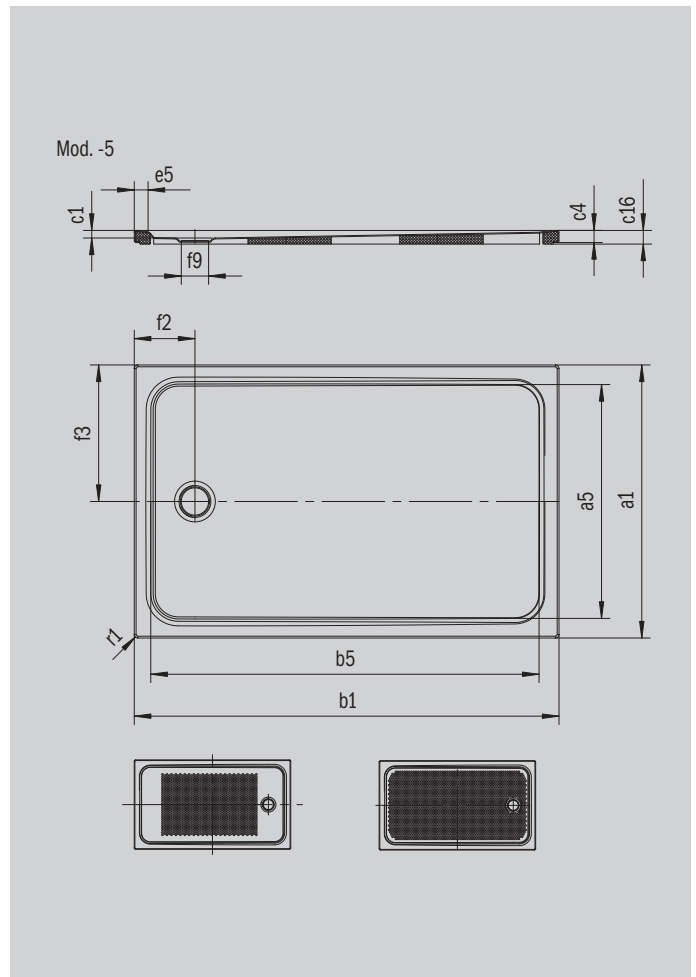
# CAYONOPLAN

- Bodenebene Dusche
- Klassisches Design mit umlaufender Prägung
- Perfect Match zur CAYONO Modellfamilie
- Großzügige Standfläche durch seitlichen Ablauf
- Aus KALDEWEI Stahl-Emaille



Abbildung ähnlich

Modell 2275	KA 90 waagrecht	KA 90 flach	KA 90 senkrecht
Gesamt-Aufbauhöhe	105	85	45
Bauhöhe	80	60	80



Modell		2275-5
Äußere Länge [mm]	$a_1$	750 mm
Innere Länge [mm]	$a_5$	640 mm
Äußere Breite [mm]	$b_1$	1600 mm
Innere Breite [mm]	$b_5$	1490 mm
Tiefe Innen [mm]	$c_1$	25 mm
Randhöhe [mm]	$c_4$	40 mm
Höhe mit Wannenträger extraflach [mm]	$c_{16}$	45 mm
Randbreite [mm]	$e_5$	50 mm
Durchmesser Ablaufloch [mm]	$f_9$	Ø 90 mm
Abstand Wannrand bis Mitte Ablaufloch [mm]	$f_2; f_3$	200; 375 mm
Äußerer Radius [mm]	$r_1$	12 mm
Nettogewicht [kg]		30 kg
Antislip		395 x 855 mm
Vollantislip		575 x 1435 mm
ANTISLIP SECURE PLUS		Vollflächig

Fertigungstechnische Änderungen, Toleranzen und Irrtümer vorbehalten. Nettogewichte gerundet. Abbildungen ähnlich.

**KALDEWEI**