

Tecturis S

Einhebel-Brausenmischer Aufputz

Oberfläche: **Matt White** Artikelnummer: **73622700**



Beschreibung

Merkmale

- Stichmass: 150 mm ± 12 mm
- Maximale Durchflussmenge bei 3 bar: 24 l/min
- Durchfluss für Handbrause bei 3 bar: 12,3 l/min
- Keramikmischsystem
- Temperaturbegrenzung einstellbar
- Rückflussverhinderer
- Schlauchanschluss DN15
- Geräuschgruppe: I
- Durchflussklasse: A
- Anschlussart: S-Anschlüsse
- PA-IX 38522/IA

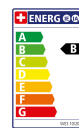
Artikeldetails

ST-Nr.	6417 543.536
TEAM-Nr.	758593.103
Preis exkl. MwSt.	310.00 CHF

Designpreise



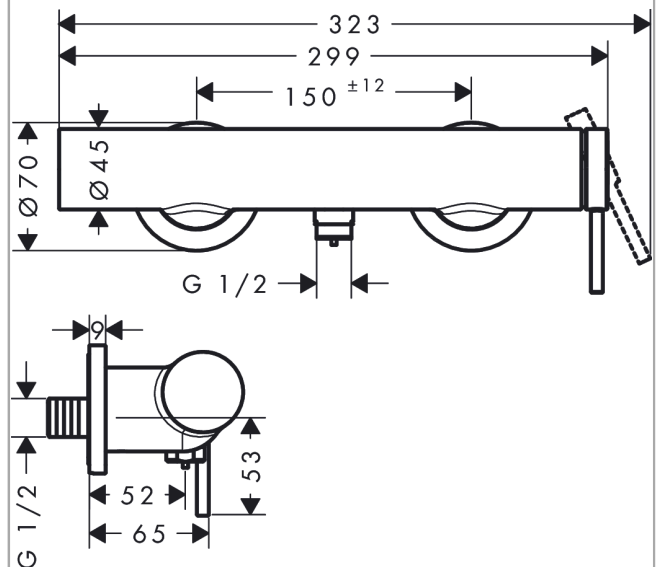
Zertifikate / Nachhaltigkeit



Produktabbildung



Maßzeichnung



Durchflussdiagramm

