

AXOR Universal Softsquare Toilettenbürstenhalter Wandmontage

Oberfläche: **Stainless Steel Optic** Artikelnummer: **42835800**



Beschreibung

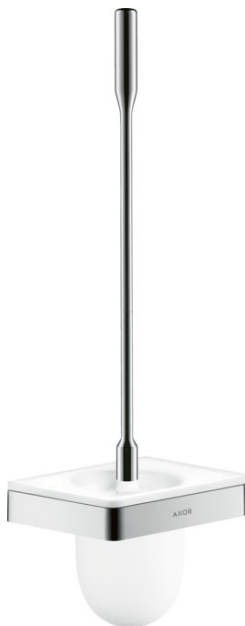
Merkmale

- Wandmontage
- Material: Metall, Glas
- Material Einsatz: Glas
- mit herausnehmbarem Einsatz
- mit Befestigungsmaterial
- verdeckte Befestigung
- Bohrabstand: 108 mm
- Durchmesser Bohrloch: 6 mm

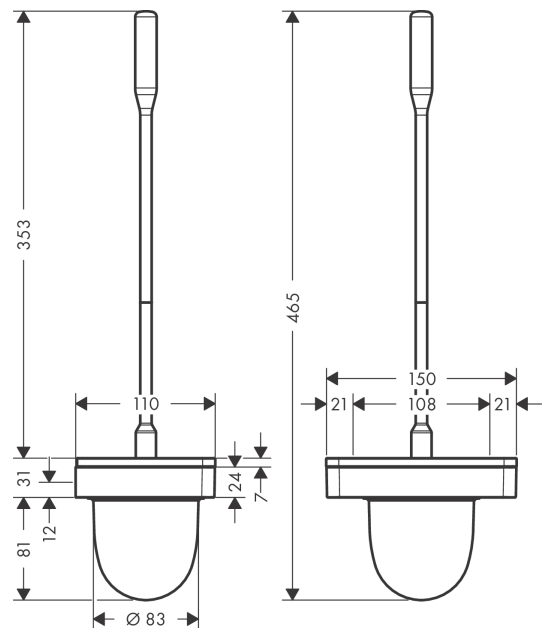
Artikeldetails

TEAM-Nr.	537763.531
Preis exkl. MwSt.	327.00 CHF

Produktabbildung



Maßzeichnung



AXOR Universal Softsquare

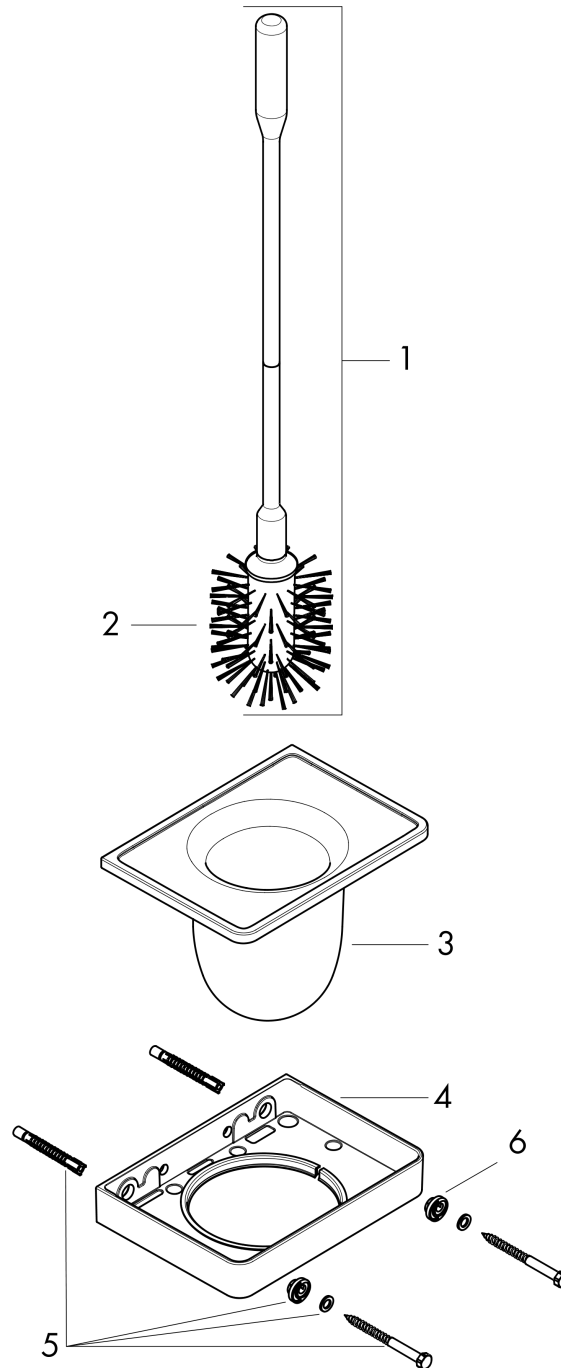
Toilettenbürstenhalter Wandmontage

Oberfläche: **Stainless Steel Optic** Artikelnummer: **42835800**



Explosionszeichnung

Baujahr: >11/16



AXOR Universal Softsquare

Toilettenbürstenhalter Wandmontage

Oberfläche: **Stainless Steel Optic** Artikelnummer: **42835800**



Ersatzteilliste

Baujahr: >11/16

Pos.	Beschreibung	Artikelnummer	Preis	VE
1	Stiel mit Bürste	92439800	154.60 CHF	1
2	WC-Bürste weiß Ø 66 mm	40088000	23.05 CHF	1
3	WC-Bürsten-Becher	92438000	103.25 CHF	1
4	Halteelement	92426800	193.00 CHF	1
5	Befestigungsteile	92841000	8.65 CHF	1
6	Excenterbuchse	97604000	8.65 CHF	1
a	Adapter Set	42870800	93.20 CHF	1