

Pulsify S

Brausenset 100 1jet EcoSmart+ mit Brausestange 65 cm

Oberfläche: **Matt White** Artikelnummer: **24373700**



Beschreibung

Merkmale

- besteht aus: Stabhandbrause, Brausestange, Brausenschlauch, Handbrausehalterung
- Brausekopfgrösse: 98 x 24 mm
- Strahlart: PowderRain
- Maximale Durchflussmenge bei 3 bar: 5,4 l/min
- Mindestfliessdruck: 0,5 bar
- Handbrausehalterung aus Kunststoff/Metall
- Handbrausehalterung für rechts- und linksseitige Montage
- Handbrausehalterung mit Arretierung
- Wandbefestigung: Schraubbefestigung
- Wandstützen aus Kunststoff
- Brausestangentyp: schwenkbare Brausestange
- Profil Brausestange: kubisch
- Gesamtlänge Brausestange: 663 mm
- Bohrabstand: 625 mm
- Brauseschlauch mit beidseitig konischer Mutter
- brauseseitiger Drehwirbel gegen lästiges Verdrehen des Brauseschlauches

Artikeldetails

| | |
|-------------------|--------------|
| ST-Nr. | 6531 840.536 |
| TEAM-Nr. | 757074.103 |
| Preis exkl. MwSt. | 416.00 CHF |

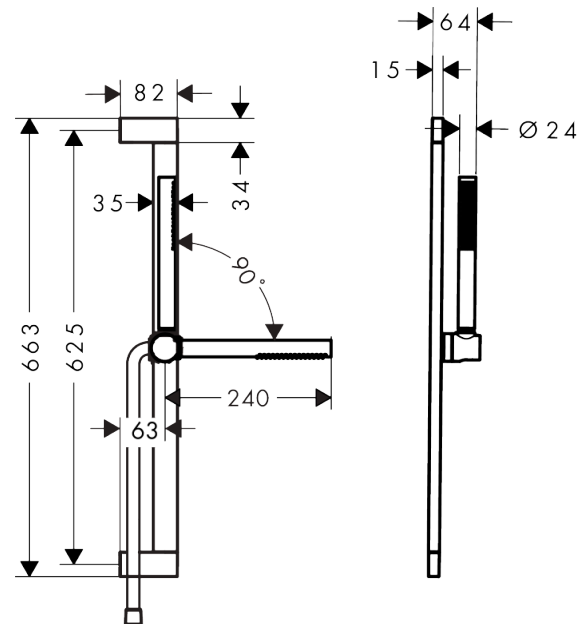
Technologie



Produktabbildung



Maßzeichnung



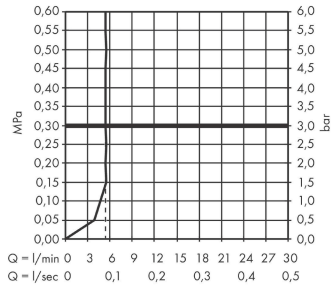
Pulsify S

Brausenset 100 1jet EcoSmart+ mit Brausenstange 65 cm

Oberfläche: **Matt White** Artikelnummer: **24373700**



Durchflussdiagramm



Die Verbrauchswerte wurden praxisnah mit den dazugehörigen Armaturen (Thermostat/Mischer/Unterputzventil) gemessen.