

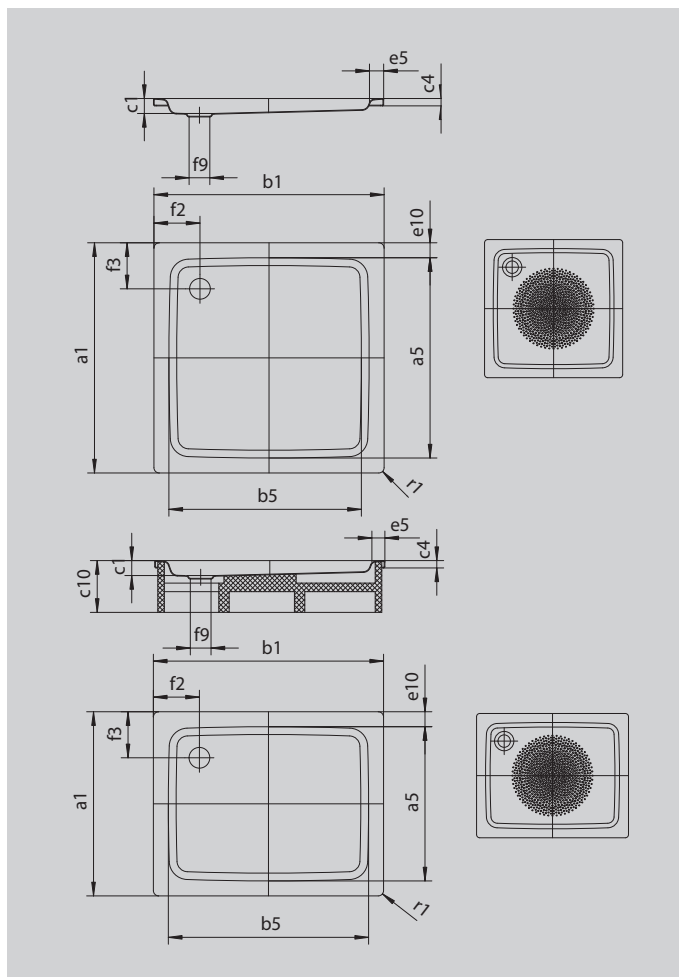
# DUSCHPLAN

- Ein Klassiker unter den Duschflächen
- Modernes, klares Design mit nur 65 mm Tiefe
- In rechteckiger oder quadratischer Ausführung erhältlich
- Aus KALDEWEI Stahl-Emaile
- Ablaufdeckel nahezu bündig in die Duschfläche integriert (nur in Kombination mit den Ablaufgamituren KA 90)
- Ab einer Größe von 1400 x 700 mit Vollantislip erhältlich



Abbildung ähnlich

| Modell 417        | KA 90 waagrecht | KA 90 flach | KA 90 senkrecht |
|-------------------|-----------------|-------------|-----------------|
| Gesamt-Aufbauhöhe | 145             | 125         | 49              |
| Bauhöhe           | 80              | 60          | 80              |



INVISIBLE GRIP

| Modell                                     |               | 417-2       |
|--|---------------|-------------|
| Äußere Länge [mm]                          | $a_1$         | 750 mm      |
| Innere Länge [mm]                          | $a_5$         | 570 mm      |
| Äußere Breite [mm]                         | $b_1$         | 1200 mm     |
| Innere Breite [mm]                         | $b_5$         | 1070 mm     |
| Tiefe Innen [mm]                           | $c_1$         | 65 mm       |
| Randhöhe [mm]                              | $c_4$         | 32 mm       |
| Höhe mit Wannenträger [mm]                 | $c_{10}$      | 160 mm      |
| Randbreite                                 | $e_{10}, e_5$ | 90; 65 mm   |
| Durchmesser Ablaufloch [mm]                | $f_9$         | Ø 90 mm     |
| Abstand Wannrand bis Mitte Ablaufloch [mm] | $f_2; f_3$    | 200; 225 mm |
| Äußerer Radius [mm]                        | $r_1$         | 12 mm       |
| Nettogewicht [kg]                          |               | 26 kg       |
| Antislip Durchmesser [mm]                  |               | Ø 435 mm    |