

28 508 980 Produktversion ab 01.06.2024



- Ausladung 200 mm
- Kugelgelenk 30° schwenkbar
- Dreifach verstellbar: COMPACT RAIN, COMPACT SOFT FLOW, COMPACT AQUAPRESSURE FLOW, Durchfluss max. 9 l/min (bei 3 Bar)
- Funktion ab: 7 l/min
- mit Antikalk-System
- Brausekopf Ø 92 mm
- Rosette 60 x 60 mm
- Anschluss 1/2"

	Platin gebürstet	28 508 980-06
	Chrom	28 508 980-00
	Chrom	28 508 980-00 0010
	Platin gebürstet	28 508 980-06 0010
	Platin	28 508 980-08 0010
	Platin	28 508 980-08
	Dark Brass matt	28 508 980-16
	Dark Bronze matt	28 508 980-17
	Dark Chrome	28 508 980-19
	Dark Chrome	28 508 980-19 0010
	Light Gold gebürstet	28 508 980-27
	Light Gold gebürstet	28 508 980-27 0010
	Messing gebürstet (23kt Gold)	28 508 980-28 0010
	Messing gebürstet (23kt Gold)	28 508 980-28
	Schwarz matt	28 508 980-33
	Schwarz matt	28 508 980-33 0010
	Bronze gebürstet	28 508 980-42
	Bronze gebürstet	28 508 980-42 0010
	Champagne gebürstet (22kt Gold)	28 508 980-46 0010
	Champagne gebürstet (22kt Gold)	28 508 980-46
	Champagne (22kt Gold)	28 508 980-47
	Champagne (22kt Gold)	28 508 980-47 0010
	Chrom gebürstet	28 508 980-93
	Chrom gebürstet	28 508 980-93 0010
	Dark Platinum gebürstet	28 508 980-99
	Dark Platinum gebürstet	28 508 980-99 0010

28 508 980 Produktversion ab 01.06.2024

Empfohlenes Zubehör

UP-Wandwinkel -

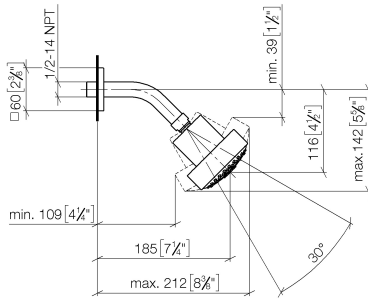
35 085 970 90

- Min. Einbautiefe 90 mm
- Max. Einbautiefe 163 mm

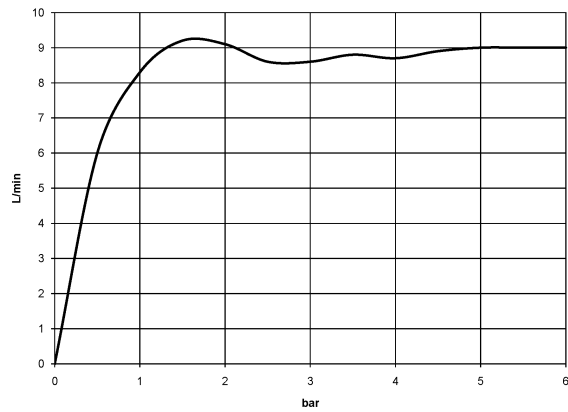


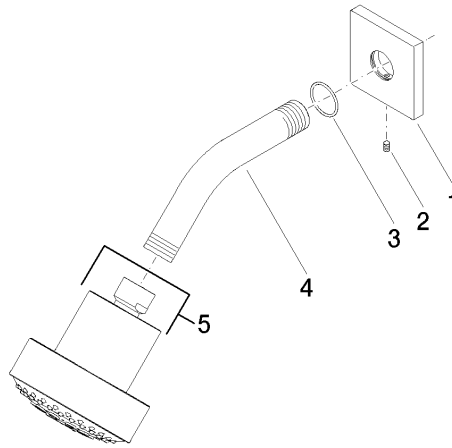
28 508 980 Produktversion ab 01.06.2024

mm [inches]



Durchflussdiagramm





Ersatzteilstückliste

Nr.	Artikelnummer	Benennung	Verbaumenge	Lieferzeit
3	09 14 10 098 90	O-Ring 22,0 x 1,6 mm -	1,00	2
1	09 27 98 003-06	Rosette 60 x 60 x 9 x Ø 24 mm - Platin gebürstet	1,00	10
5	04 12 11 110 00-06	Brause Kopfbrause 93 x 113 x 100 mm - Platin gebürstet	1,00	10
2	09 31 11 048 90	Befestigung Gewindestift mit Innensechskant mit Spitze M4 x 8 mm -	1,00	2
4	09 11 03 011-06	Anschluss 140 x 65 x 21 mm - Platin gebürstet	1,00	10