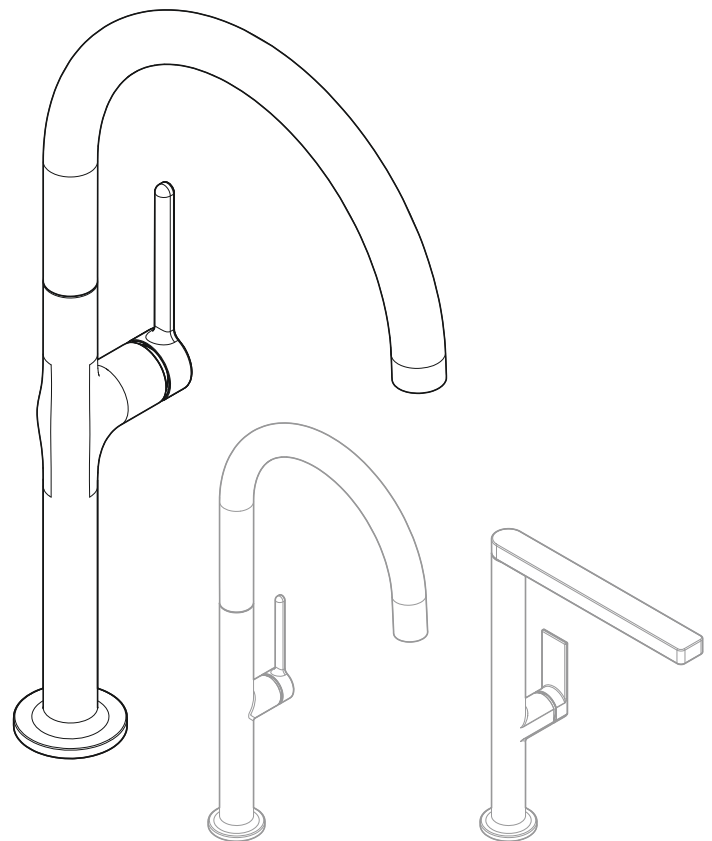
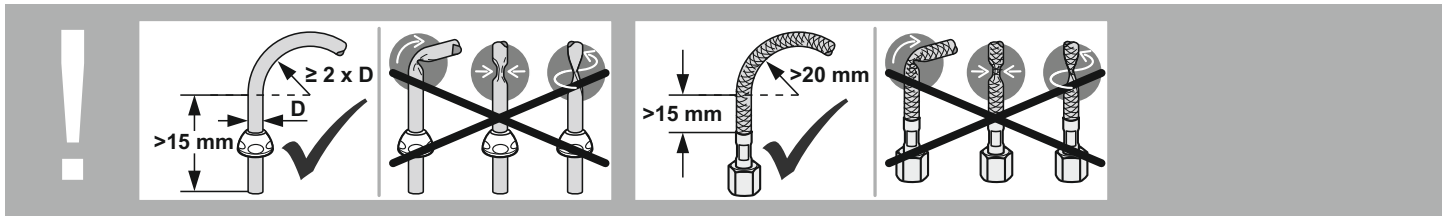
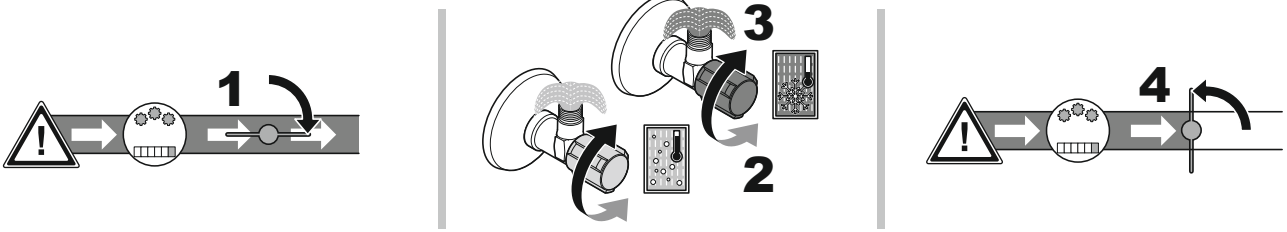


- Ⓓ Montage- und Bedienanleitung
- ⒸⓃ 安裝及操作指南
- ⒸⓏ Návod k instalaci a k použití
- Ⓔ Instrucciones de montaje y de manejo
- Ⓔ⒮ Paigaldamine ja kasutamine
- Ⓕ Instructions de montage et d'utilisation
- ⒼⒹ Installation and operating instructions
- ⒼⓇ ΟΔΗΓΙΕΣ ΕΓΚΑΤΑΣΤΑΣΗΣ ΚΑΙ ΣΥΝΤΗΡΗΣΗΣ
- Ⓕ Szerelési és használati utasítás
- Ⓘ Istruzioni di montaggio e per l'uso
- ⒻⓉ Montavimo ir naudojimo instrukcija
- ⒻⓂ Montāžas un lietošanas instrukcija
- ⒼⓃ Montagehandleiding en Gebruiksaanwijzing
- ⒻⓁ Instrukcja montażu i obsługi
- ⒻⓇ Instrucțiuni de montaj și utilizare
- ⒻⓇⓈ Руководство по монтажу и эксплуатации
- ⒻⓀ Návod na montáž a obsluhu
- ⒻⓁⓞ Navodila za montažo in uporabo
- Ⓕⓐ Інструкція по монтажу та експлуатації
- ⒻⓐⒺ تعليمات التركيب والتشغيل

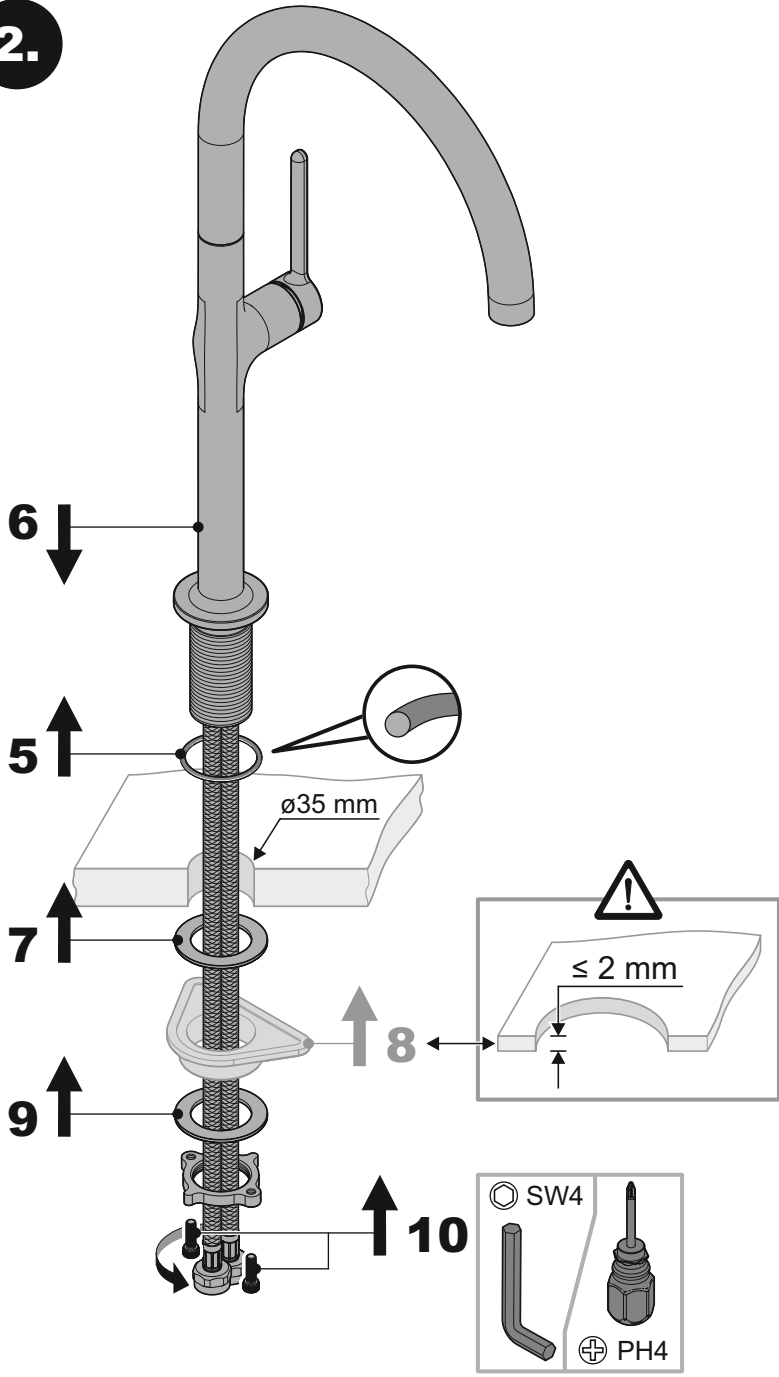




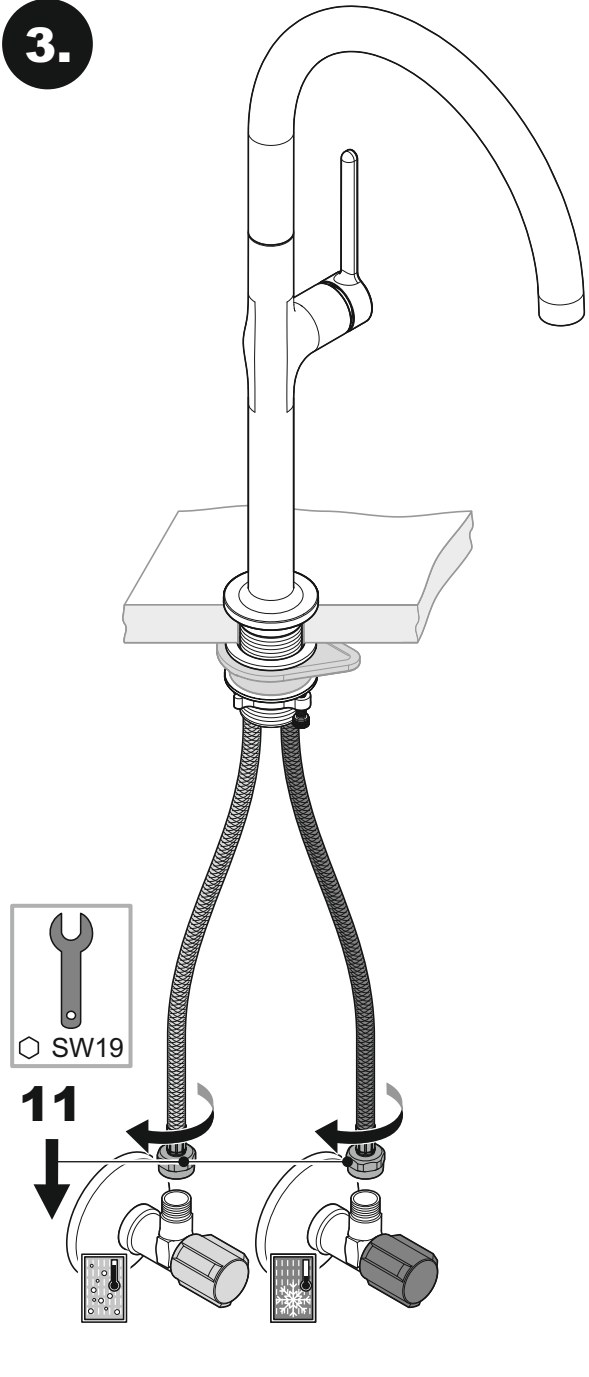
**1.**



**2.**



**3.**



**4.**

