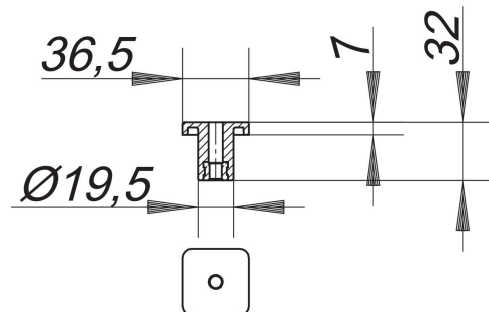


Naturstein-Set CeraLine bis Bj. Juli 2013

Artikelnummer: 520913

GTIN: 4001636520913

Rabattgruppe: 8



Beschreibung:

Naturstein-Set CeraLine bis Bj. Juli 2013

2 Justierschrauben lang, zur Montage/Höhenverstellung von CeraLine Abdeckungen in Bodenbelägen mit größerer Stärke, z. B. Naturstein

CeraLine Benötigte Menge Sets

500 - 600 2

700 - 1000 3

1100 - 1200 4

1300 - 1700 5

1800 - 2000 6

Kombination mit

Abdeckung CeraLine Höhenverstellbarkeit

Standard 15 - 29 mm

Design 18 - 32 mm

Glas 21 - 35 mm

Teak 21 - 3 mm

Individuell 29 - 43 mm CeraLine Benötigte Menge Sets

500 - 600 mm 2

700 - 1000 mm 3

1100 - 1200 mm 4

1300 - 1700 mm 5

1800 - 2000 mm 6

Kombination mit

Abdeckung CeraLine Höhenverstellbarkeit

Standard 15 - 29 mm

Design 18 - 32 mm

Glas 21 - 35 mm

Teak 21 - 3 mm

Individuell 29 - 43 mm