

27 802 845 Produktversion von 09.03.2016 bis 03.06.2020



- COMPACT RAIN, Durchfluss max. 15 l/min (bei 3 Bar)
- mit Antikalk-System
- Brauseabgang 3/8"
- Rosette für Wandanschlussbogen 60 x 78 mm
- Rosette für Brausehalter 60 x 78 mm
- Metallbrauseschlauch 1250 mm mit integriertem Verdrehschutz
- Wandanschlussbogen 1/2"

Eigensicher gegen Rückfließen.

	Platin gebürstet	27 802 845-06
	Chrom	27 802 845-00
	Chrom	27 802 845-00 0010
	Platin gebürstet	27 802 845-06 0010
	Dark Chrome	27 802 845-19 0010
	Dark Chrome	27 802 845-19
	Light Gold gebürstet	27 802 845-27
	Light Gold gebürstet	27 802 845-27 0010
	Schwarz matt	27 802 845-33
	Schwarz matt	27 802 845-33 0010
	Chrom gebürstet	27 802 845-93
	Chrom gebürstet	27 802 845-93 0010
	Dark Platinum gebürstet	27 802 845-99 0010
	Dark Platinum gebürstet	27 802 845-99

**Empfohlenes Zubehör**

**UP-Wandwinkel -**

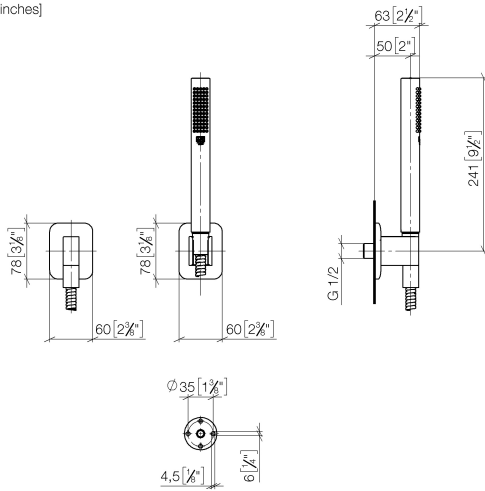
35 085 970 90



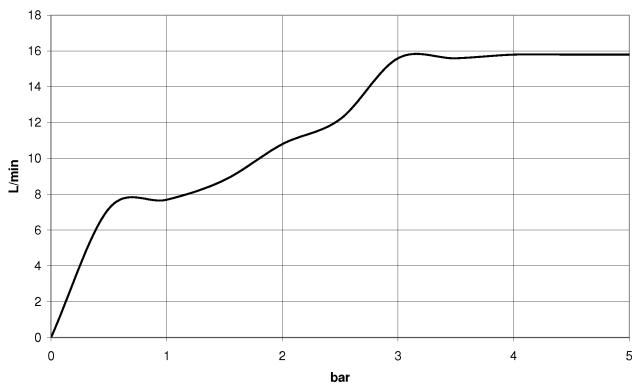
- Min. Einbautiefe 90 mm
- Max. Einbautiefe 163 mm

27 802 845 Produktversion von 09.03.2016 bis 03.06.2020

mm [inches]



**Durchflussdiagramm**



**Codes & Standards**

DIN 4109

ISO 3822

Scottish Water  
Byelaws

UK Water Supply  
Regulations

**Ü-Zeichen**



## LISSÉ Schlauchbrausegarnitur mit Einzelrosetten - Platin gebürstet

LISSÉ

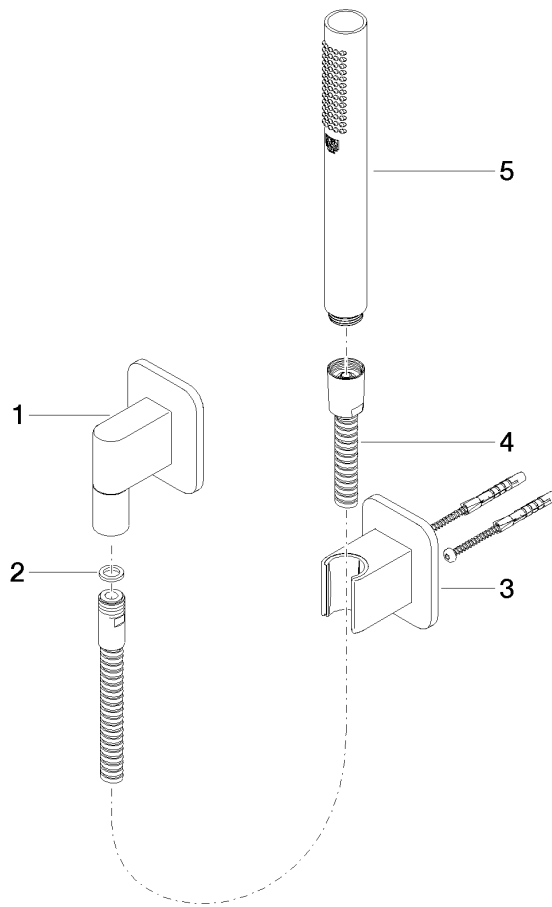
27 802 845 Produktversion von 09.03.2016 bis 03.06.2020

### Zertifikate

LGA\_29

LGA\_29

WRAS\_2209



**Ersatzteilstückliste**

Nr.	Artikelnummer	Benennung	Verbaumenge	Lieferzeit
1	28 450 845-06	LISSE Wandanschlussbogen - Platin gebürstet	1,00	10
5	28 019 979-06	Handbrause - Platin gebürstet	1,00	-
Ersatzteil nicht mehr bestellbar, bitte bestellen Sie den Nachfolgeartikel				
2	90 14 20 026 00 90	Dichtung 14 x 8 x 2 mm Centellen WS 3820 -	1,00	2
4	90 30 02 072 00-06	Metall-Brauseschlauch 1/2" x 3/8" x 1250 mm - Edelstahl gebürstet / platin matt	1,00	10
3	28 050 845-06	LISSE Brausehalter - Platin gebürstet	1,00	10