

# TARA Waschtisch-Einlochbatterie mit Ablaufgarnitur - Messing gebürstet (23kt Gold)

TARA

22 512 892 Produktversion von 30.06.2009 bis 27.05.2021

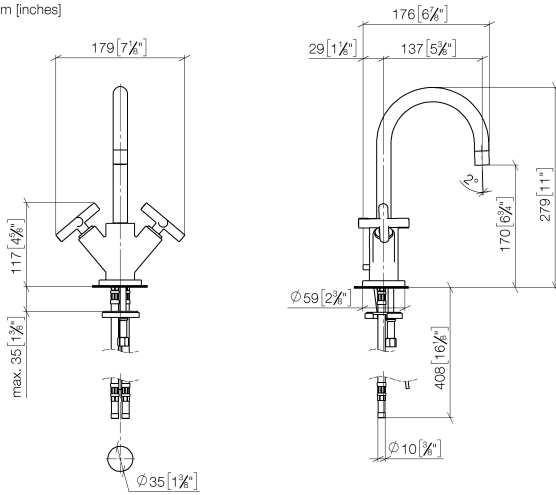


- Ausladung 135 mm
- schwenkbarer Auslauf 360°
- runder luftangereicherter Strahl
- Armaturenhöhe 275 mm
- Höhe bis Luftsprudler 168 mm
- Bohrungsdurchmesser 35 mm
- Rosette Ø 59 mm
- 2x Druckschlauch M 10 x 1 eingeschraubt, dichtheitsgeprüft
- Durchfluss max. 7 l/min
- bleifrei
- Dieses Produkt leistet einen Beitrag zur Erfüllung der Vorgaben von nachhaltigen Gebäudezertifizierungen, z.B. LEED®, BREEAM®, DGNB

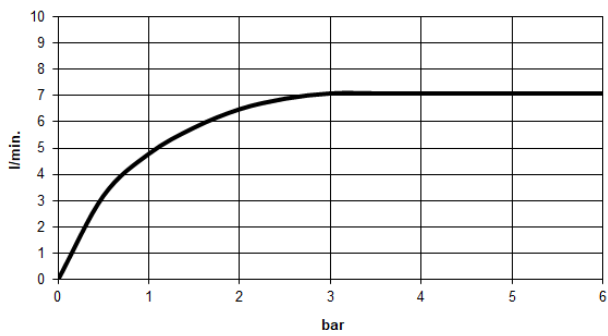
Nur für Becken mit Überlauf geeignet.

	Messing gebürstet (23kt Gold)	22 512 892-28
	Chrom	22 512 892-00
	Platin gebürstet	22 512 892-06
	Platin	22 512 892-08
	Dark Chrome	22 512 892-19
	Light Gold gebürstet (PVD)	22 512 892-27
	Schwarz matt	22 512 892-33
	Gold gebürstet (PVD)	22 512 892-37
	Dark Brass gebürstet (PVD)	22 512 892-39
	Bronze gebürstet (PVD)	22 512 892-42
	Champagne gebürstet (22kt Gold)	22 512 892-46
	Champagne (22kt Gold)	22 512 892-47
	Chrom gebürstet	22 512 892-93
	Dark Platin gebürstet	22 512 892-99

22 512 892 Produktversion von 30.06.2009 bis 27.05.2021  
mm [inches]



**Durchflussdiagramm**



**Codes & Standards**

DIN 4109

EN 200

Executive Order  
no. 1007

ISO 3822

Scottish Water  
Byelaws

UK Water Supply  
Regulations

Ü-Zeichen

VA-Zeichen



TARA Waschtisch-Einlochbatterie mit Ablaufgarnitur - Messing gebürstet (23kt Gold)

TARA

---

22 512 892 Produktversion von 30.06.2009 bis 27.05.2021

Zertifikate und Nachhaltigkeit

---

ETA\_18

WRAS\_240702

LGA\_18

GDV\_0400

EPD-DOR-20230287  
-IBA-DE Umwelt-  
Produktdeklaration

22 512 892 Produktversion von 30.06.2009 bis 27.05.2021

Ersatzteile für die  
anderen  
Oberflächenvarianten  
finden Sie hier:  
Chrom

