

MEM Wannen-Vierlochbatterie für Wannenrand- bzw. Fliesenrandmontage - Messing gebürstet (23kt Gold)

MEM

27 532 782 Produktversion ab 10.03.2014



- Ausladung 220 mm
- Auslauf: rechteckiger Normalstrahl
- Durchfluss max. 27,3 l/min bei 3 bar Fließdruck
- Handbrause: COMPACT RAIN, Durchfluss max. 6,8 l/min (bei 3 Bar)
- Schlauchbrausegarnitur mit Antikalk-System
- automatische Umstellung Wanne/Brause
- Armaturenhöhe 300 mm
- Höhe bis Luftsprudler 170 mm
- Bohrungsdurchmesser Seitenventil 32 mm
- Bohrungsdurchmesser Auslauf 32 mm
- Bohrungsdurchmesser Schlauchbrausegarnitur 32 mm
- Rosette für Auslauf 60 x 60 mm
- Rosette für Schlauchbrausegarnitur 60 x 60 mm
- Rosette für Seitenventil 60 x 60 mm
- Metallbrauseschlauch 1750 mm mit integriertem Verdrehschutz

Eigensicher gegen Rückfließen.

	Messing gebürstet (23kt Gold)	27 532 782-28
	Chrom	27 532 782-00
	Platin gebürstet	27 532 782-06
	Platin	27 532 782-08
	Dark Brass matt	27 532 782-16
	Dark Bronze matt	27 532 782-17
	Dark Chrome	27 532 782-19
	Bronze gebürstet	27 532 782-42
	Champagne gebürstet (22kt Gold)	27 532 782-46
	Champagne (22kt Gold)	27 532 782-47
	Cyprus	27 532 782-49
	Dark Platinum gebürstet	27 532 782-99

Empfohlenes Zubehör



Perfecto Montagesystem - 12 614 970 90

Empfohlenes Zubehör

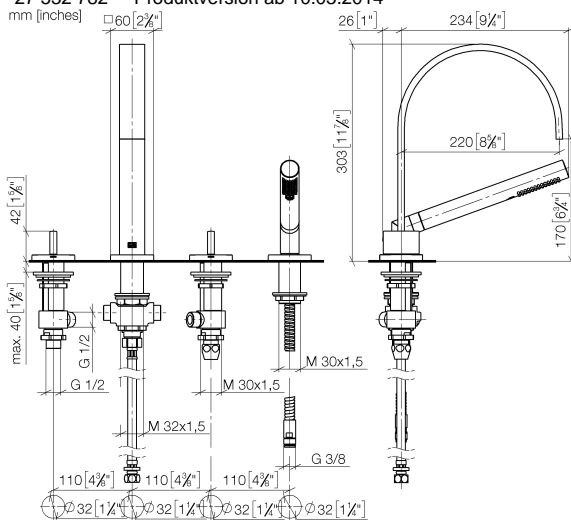


Zierkappen für Perfecto - Messing gebürstet (23kt Gold) 12 801 970-28
• 1 Paar

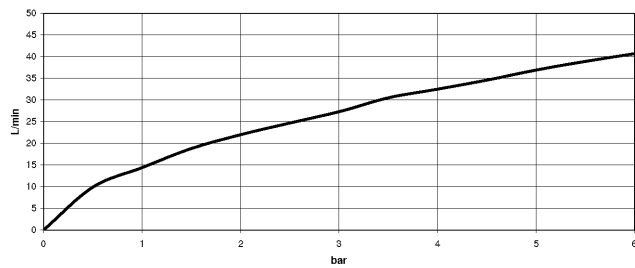
**MEM Wannen-Vierlochbatterie für Wannenrand- bzw. Fliesenrandmontage -
Messing gebürstet (23kt Gold)**

MEM

27 532 782 Produktversion ab 10.03.2014



Durchflussdiagramm



Codes & Standards

DIN 4109

EN 1717

ISO 3822

Scottish Water
Byelaws

UK Water Supply
Regulations

Ü-Zeichen



MEM Wannen-Vierlochbatterie für Wannenrand- bzw. Fliesenrandmontage -
Messing gebürstet (23kt Gold)

MEM

27 532 782 Produktversion ab 10.03.2014

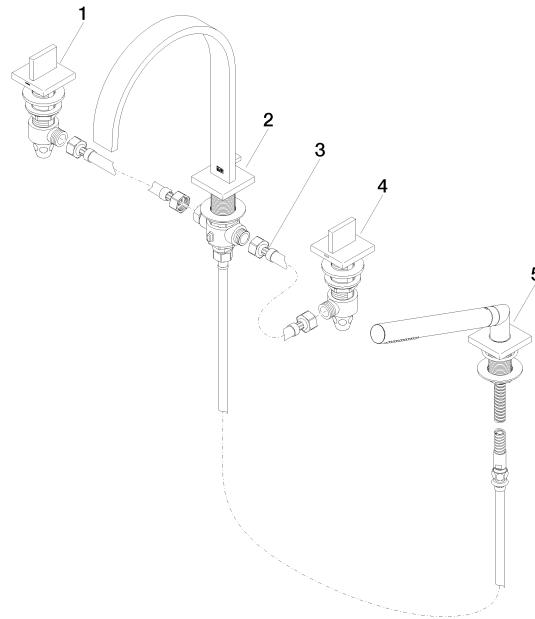
Zertifikate

WRAS_2306

LGA_9

Belgaqua_21-026-2

27 532 782 Produktversion ab 10.03.2014



Ersatzteilstückliste

Nr.	Artikelnummer	Benennung	Verbaumenge	Lieferzeit
5	27 702 980-28	Schlauchbrausegarnitur für Wannenrand- bzw. Fliesenrandmontage - Messing gebürstet (23kt Gold)	1,00	20
2	90 28 22 268 00-28	90282226800-28	1,00	-
Ersatzteil nicht mehr bestellbar, bitte bestellen Sie den Nachfolgeartikel				
3	12 502 970 90	Druckschlauch 1/2" x 1/2" x 400 mm -	1,00	2
1	20 000 783-28	MEM Seitenventil , linksschließend , warm - Messing gebürstet (23kt Gold)	1,00	20
4	20 000 782-28	MEM Seitenventil , rechtsschließend , kalt - Messing gebürstet (23kt Gold)	1,00	20