

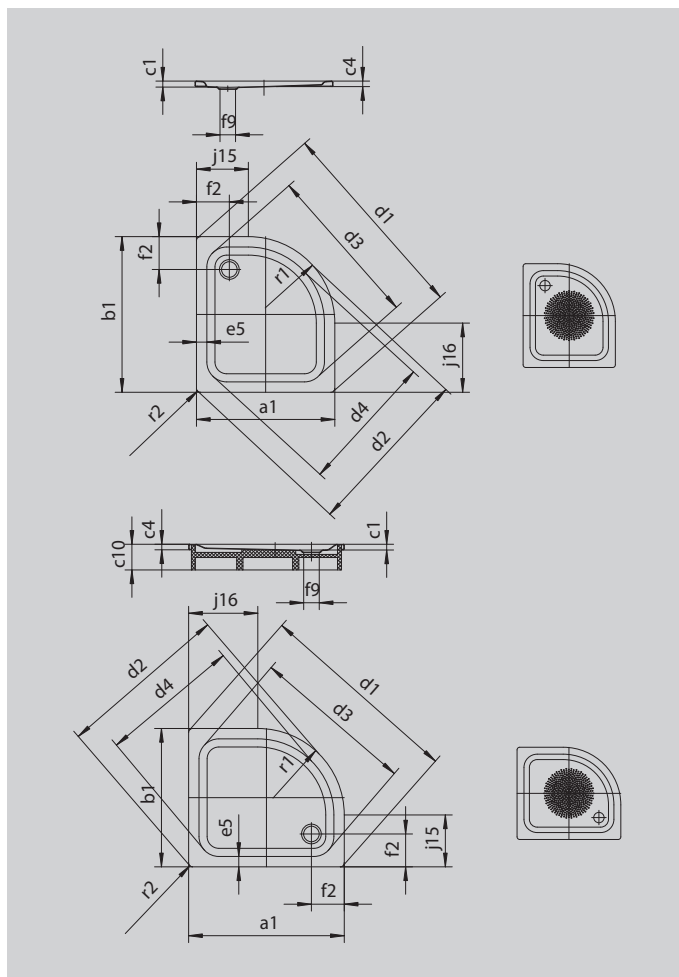
ZIRKON

- Klares Design, große Standfläche
- Seitlich positionierter Ablauf
- Elegante, funktionale Viertelkreis-Form ermöglicht einen intelligenten Einbau selbst auf engstem Raum
- Aus KALDEWEI Stahl-Emaile
- Ablaufdeckel nahezu bündig in die Duschfläche integriert (nur in Kombination mit den Ablaufgarnituren KA 90)



Abbildung ähnlich

Modell 511	KA 90 waagrecht	KA 90 flach	KA 90 senkrecht
Gesamt-Aufbauhöhe	145	125	49
Bauhöhe	80	60	80



Modell		511-1
Äußere Länge [mm]	a_1	800 mm
Äußere Breite [mm]	b_1	800 mm
Tiefe Innen [mm]	c_1	65 mm
Randhöhe [mm]	c_4	32 mm
Eckmaß äußere Länge [mm]	d_1	1115 mm
Eckmaß äußere Breite [mm]	d_2	916 mm
Eckmaß innere Länge [mm]	d_3	876 mm
Eckmaß innere Breite [mm]	d_4	742 mm
Randbreite [mm]	e_5	55 mm
Abstand Wannenrand bis Mitte Ablaufloch [mm]	f_2	190 mm
Durchmesser Ablaufloch [mm]	f_9	Ø 90 mm
Schenkellänge	j_{15}	300 mm
Schenkellänge	j_{16}	300 mm
Äußerer Radius [mm]	r_1	500 mm
Äußerer Radius [mm]	r_2	20 mm
Nettogewicht [kg]		17 kg
Antislip Durchmesser [mm]		Ø 435 mm

Fertigungstechnische Änderungen, Toleranzen und Irrtümer vorbehalten. Nettogewichte gerundet. Abbildungen ähnlich.

KALDEWEI