

## AXOR Uno

### Wanneneinlauf gerade

Oberfläche: **Stainless Steel Optic**

Artikelnummer: **45410800**



### Beschreibung

#### Merkmale

- mit Rosette
- Ausladung: 175 mm
- Wandmontage
- Maximale Durchflussmenge bei 3 bar: 19 l/min
- Strahlart: Normalstrahl
- Geräuschgruppe: I
- Durchflussklasse: O
- SVGW 1908-6868
- P-IX 16942/IO

### Artikeldetails

Preis exkl. MwSt.

376.00 CHF

### Technologie



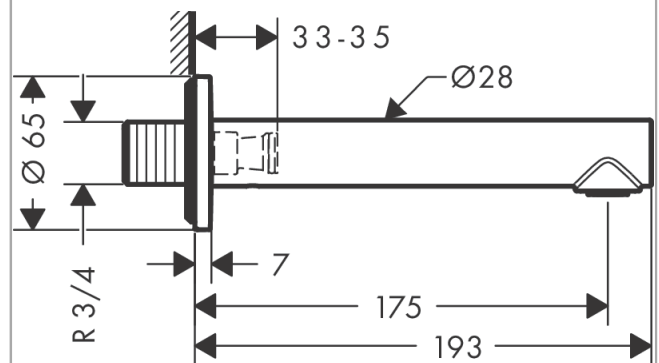
### Zertifikate / Nachhaltigkeit



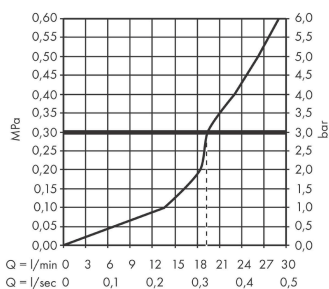
### Produktabbildung



### Maßzeichnung



### Durchflussdiagramm



Die Verbrauchswerte wurden praxisnah mit den dazugehörigen Armaturen (Thermostat/Mischer/Unterputzventil) gemessen.