

## Finoris

### Einhebel-Bidetmischer mit Push-Open Ablaufgarnitur

Oberfläche: **Brushed Bronze** Artikelnummer: **76200140**



#### Beschreibung

##### Merkmale

- besteht aus: Einhebel-Bidetmischer, Ablaufgarnitur
- Ausladung: 129 mm
- Auslaufhöhe: 99 mm
- Kugelgelenk-Strahlformer
- Strahlart: Laminarstrahl
- maximale Durchflussmenge bei 3 bar: 7,5 l/min
- Keramikmischsystem
- für Durchlauferhitzer geeignet
- Push-Open Ablaufgarnitur G 1¼
- Material Ablaufgarnitur: Metall
- Anschlussart: G ¾ Anschlussschläuche
- DVGW\_NW-6506DM0735
- PA-IX 38067/IO

#### Designpreise



reddot winner 2021



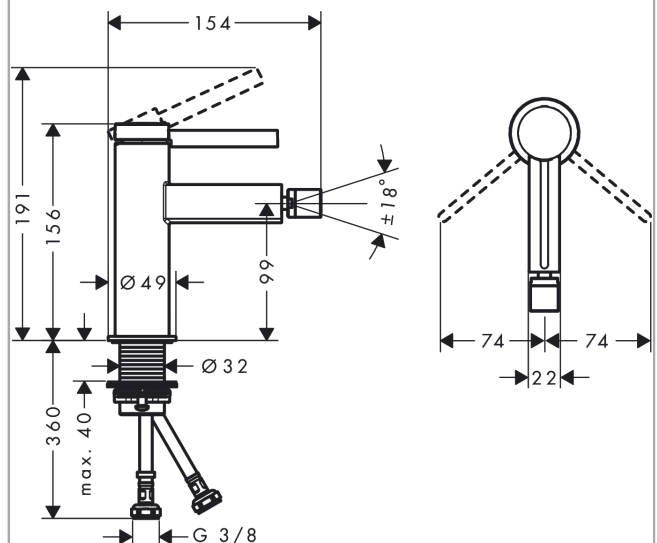
#### Zertifikate / Nachhaltigkeit



#### Produktabbildung



#### Maßzeichnung



**Finoris**  
**Einhebel-Bidetmischer mit Push-Open Ablaufgarnitur**  
 Oberfläche: **Brushed Bronze** Artikelnummer: **76200140**



**Durchflussdiagramm**

