

FOLIO

Waschplatz, wandhängend, glasierter Stahl, mit Armaturenbank, mit einem Hahnloch, mittig, ohne Überlauf, inklusive Befestigungsset, Schaftventil



MASSE

Länge	804 mm
Breite	500 mm
Höhe	350 mm

FARBEN UND OBERFLÄCHEN

	525 Weiß, Lack seidenmatt
--	---------------------------

AUSFÜHRUNGEN

111 - 1 Hahnloch, ohne Überlauf

Ablaufventil : Enthalten

Back glazed

Beckenbreite (mm) : 501

Beckenlänge (mm) : 804

Beckenposition : In der Mitte

Befestigungssatz : Enthalten

Einbauart : Wandhängend

Form : Rechteckig

Gewicht (kg) : 42,5

Hahnloch : Ohne Hahnlöcher

Interne Form : Rechteckig

Material : Glasierter Stahl

Nettogewicht in kg : 42,5

Ohne Überlauf

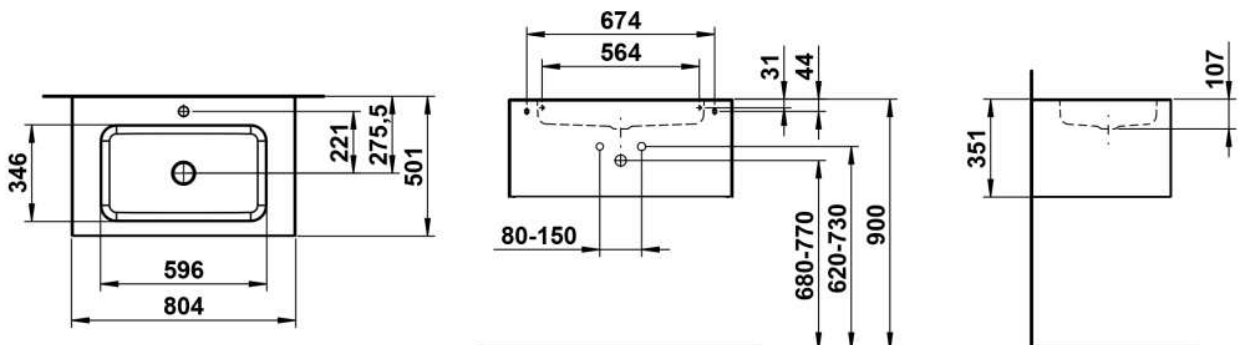
Plug and Waste : Enthalten

Siphon : Enthalten

Unterseite glasiert

Überlauf-Typ : Standard

TECHNISCHE ZEICHNUNGEN



FOLIO

FOLIO ist mehr als ein Waschtisch. Es ist eine Inszenierung – die perfekte Verschmelzung von Form, Funktion und Material. FOLIO fügt sich nicht einfach ein: FOLIO definiert den Raum neu. Die klare Geometrie, die minimalen Radian und die planen Flächen sind das Ergebnis hochpräziser Manufakturarbeit. Eine 3 mm starke Abdeckung aus glasiertem Stahl faltet sich exakt um den Waschplatz, ummantelt ihn wie ein hauchdünnes Blatt und erzählt mit jeder Berührung von handwerklicher Präzision und gestalterischer Intelligenz. Stauraum wird bei FOLIO nicht als Beiwerk gedacht, sondern als integraler Bestandteil des Designs – unaufdringlich, elegant, präzise. Der passende FOLIO Hochschrank fügt sich nahtlos in die Designsprache ein und erweitert den Funktionsraum ohne visuelle Unruhe – ideal für architektonisch anspruchsvolle Raumlösungen.

