

## Zesis S

### Einhebel-Wannenmischer bodenstehend

Oberfläche: **Mattschwarz** Artikelnummer: **74445670**



#### Beschreibung

##### Merkmale

- besteht aus: Einhebel-Wannenmischer bodenstehend, Stabhandbrause, Brauseschlauch, Brausehalter
- 2 Verbraucher
- Ausladung: 208 mm
- Strahlart Armatur: Normalstrahl
- maximale Durchflussmenge bei 3 bar: 21 l/min
- Durchfluss für Wanneneinlauf bei 3 bar: 21 l/min
- Durchfluss für Handbrause bei 3 bar: 6,7 l/min
- Keramikmischsystem
- Umsteller mit automatischer Rückstellung
- Rückflussverhinderer
- Anschlussgröße: DN15
- Anschlussart: Grundkörper
- Standmontage
- min. Betriebsdruck: 1 bar
- max. Betriebsdruck: 10 bar
- Durchflussklasse: O, B
- Strahlart Handbrause: PowderRain
- PA-IX 10315/IIOB

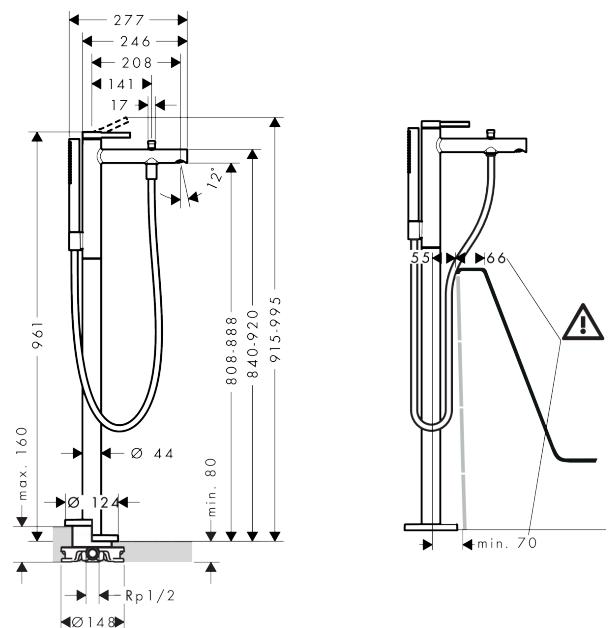
#### Technologie



#### Produktabbildung



#### Maßzeichnung



**Zesis S**

**Einhebel-Wannenmischer bodenstehend**

Oberfläche: **Mattschwarz** Artikelnummer: **74445670**



**Durchflussdiagramm**

