

## AXOR One

### Kopfbrause 75 1jet EcoSmart mit Brausearm

Oberfläche: **Stainless Steel Optic** Artikelnummer: **48490800**



#### Beschreibung

##### Merkmale

- besteht aus: Kopfbrause, Brausenarm
- Brausekopfgrösse: 73 mm
- Strahlart: PowderRain
- Durchflussmenge PowderRain (bei 3 bar): 8,7 l/min
- Funktion ab: 6,3 l/min
- Maximale Durchflussmenge bei 3 bar: 8,7 l/min
- Mindestfliessdruck: 1 bar
- Ausladung: 116 mm
- Kugelgelenk: Kopfbrause im Winkel verstellbar
- Material Strahlscheibe: Metall
- Brausearmlänge: 85 mm
- Kopfbrause zur Reinigung abnehmbar
- Montage: Wand
- Anschlussgewinde: G ½
- Geräuschgruppe: II
- Durchflussklasse: Z
- P-IX 29943/IIZ

#### Artikeldetails

TEAM-Nr. 757509.531  
Preis exkl. MwSt. 381.00 CHF

#### Technologie



#### Designpreise



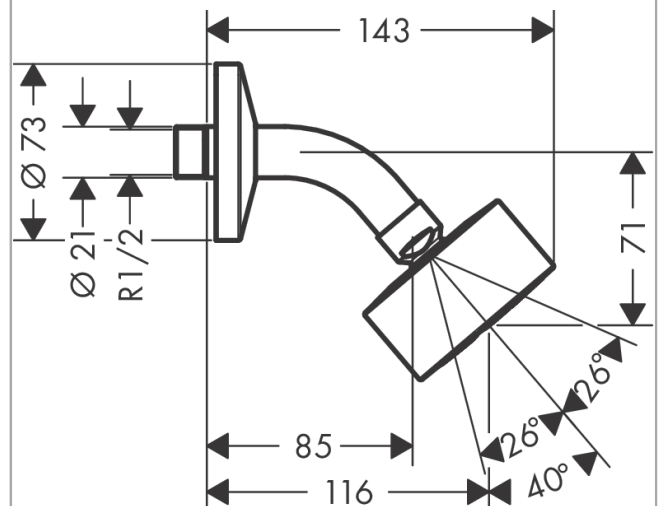
#### Zertifikate / Nachhaltigkeit



#### Produktabbildung



#### Maßzeichnung



**AXOR One**  
**Kopfbrause 75 1jet EcoSmart mit Brausearm**  
 Oberfläche: **Stainless Steel Optic** Artikelnummer: **48490800**



**Durchflussdiagramm**

