

AXOR ShowerSolutions

Kopfbrause 250/250 2jet mit Brausearm

Oberfläche: **Brushed Nickel** Artikelnummer: **35310820**



Beschreibung

Merkmale

- besteht aus: Kopfbrause, Brausenarm
- Brausekopfgrösse: 250 x 250 mm
- Strahlart: PowderRain, Intense PowderRain
- Durchflussmenge PowderRain (bei 3 bar): 19 l/min
- Durchflussmenge Intense PowderRain (bei 3 bar): 15 l/min
- Maximale Durchflussmenge bei 3 bar: 19 l/min
- Mindestfliessdruck: 2 bar
- Select Umstellung an der Armatur
- dynamische Strahldüsen fahren im Betrieb aus
- Material Strahlscheibe: Metall
- Brausearmlänge: 450 mm
- Kopfbrause zur Reinigung abnehmbar
- ServiceCard mit Sieb kann zur Reinigung ohne Werkzeug entnommen werden
- Montage: Wand
- Anschlussart: Grundkörper

Artikeldetails

Preis exkl. MwSt.

2306.00 CHF

Technologie



Designpreise

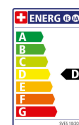


reddot winner 2020



reddot winner 2021

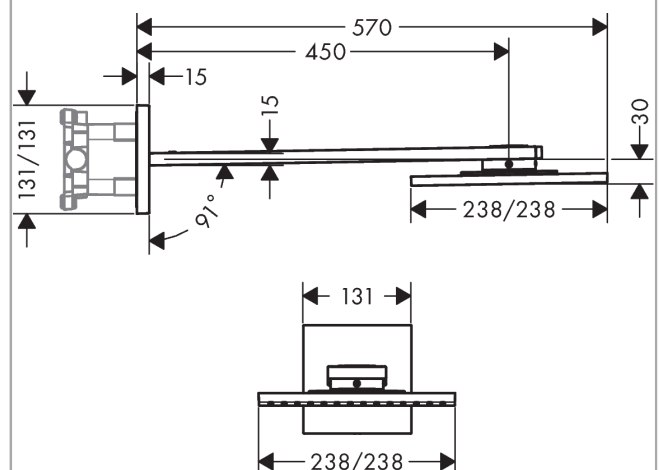
Zertifikate / Nachhaltigkeit



Produktabbildung



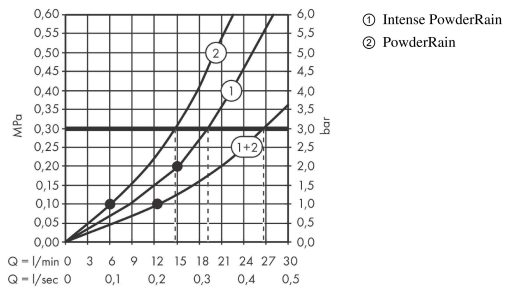
Maßzeichnung



AXOR ShowerSolutions
Kopfbrause 250/250 2jet mit Brausearm
 Oberfläche: **Brushed Nickel** Artikelnummer: **35310820**



Durchflussdiagramm



Die Verbrauchswerte wurden praxisnah mit den dazugehörigen Armaturen (Thermostat/Mischer/Unterputzventil) gemessen.

AXOR ShowerSolutions
Kopfbrause 250/250 2jet mit Brausearm
 Oberfläche: **Brushed Nickel** Artikelnummer: **35310820**



Einbaubeispiel

- AXOR ShowerSolutions 250 2jet
35296000
- AXOR ShowerSolutions 300 2jet
35303000
- AXOR ShowerSolutions 250/250 2jet
35310000
- AXOR ShowerSolutions 300/300 2jet
35318000

