

## MULTIDRAIN UV3

SCHMUTZWASSERPUMPEN

- Hochwertige Edelstahlausführung
- Besonders für den mobilen Einsatz geeignet
- 10 mm freier Durchgang
- Motormantelkühlung
- Druckabgang vertikal 1 1/4"
- Spüleinrichtung
- Selbstentlüftung
- Längswasserdicht vergossene Leitungseinführung
- Medientemperatur 35 °C, kurzzeitig 70 °C (10 Min.)



### BESCHREIBUNG

Die Multidrain UV3 ist eine vielseitig einsetzbare Schmutzwasserpumpe aus Edelstahl für den transportablen sowie stationären Einsatz. Sie fördert Regenwasser, leicht verschmutztes Wasser und häusliches Abwasser aus z. B. Haushaltsgeschirrspülern oder -waschmaschinen (Kochvorgang).

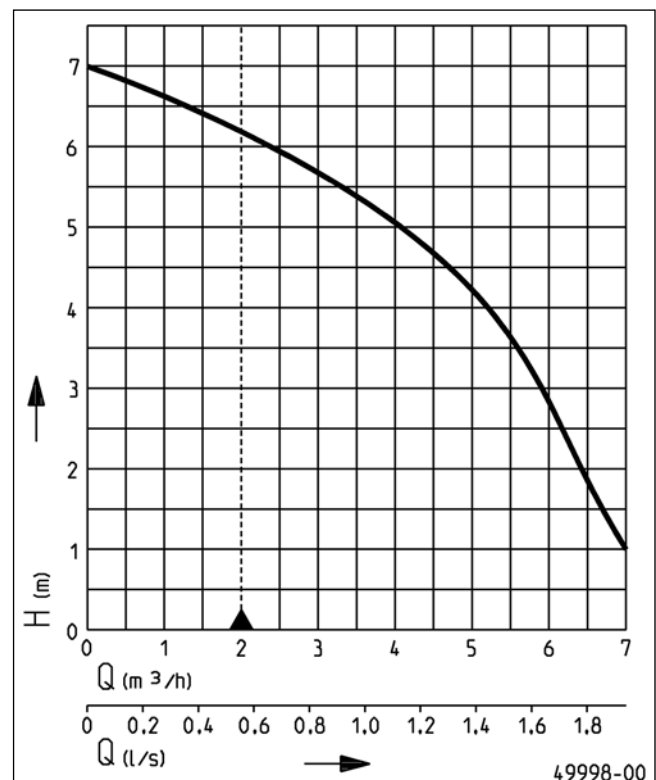
Eine einfach zu aktivierende Spüleinrichtung zur Reduzierung von Ablagerungen im Pumpensumpf ermöglicht störungsfreien Betrieb und erleichtert die Wartung.

Die Motormantelkühlung gewährleistet aufgetauchten Betrieb ohne die Gefahr von Überhitzung. Im Falle von Trockenlauf schaltet der thermische Motorschutz die Pumpe vor Erreichen einer kritischen Temperatur ab. Diese Schutzmaßnahmen sowie die im Lieferumfang enthaltene Rückschlagklappe und ein Schlauchanschluss machen die Multidrain UV3 zu einer perfekten Pumpe für mobile Anwendungen.

Im stationären Betrieb fördert die Multidrain UV3 S mit angebauter Schaltautomatik das Wasser aus Ablaufschächten in Kellern, Waschkellern oder Lagerräumen und dient der Rückstausicherung. Sollte der Schacht oder der Behälter zeitweise trockenfallen, können Luftpolster durch die Entlüftungsöffnung entweichen. Bei abgenommenem Siebfuß fördert die Pumpe auf 5 mm Restwasserstand ab.

Werden Tauchmotorpumpen im Freien verwendet, darf gemäß VDE-Vorschrift 0100 nur eine Pumpe mit 10 m Leitung ohne Zwischenverbindung eingesetzt werden. Für Baustellen und Gartenteiche muss eine Leitung des Typs H07... verwandt werden.

### LEISTUNG



Typ	Förderhöhe H [m]	1	2	3	4	5	6
Multidrain UV3	Fördermenge Q [m³/h]	7,0	6,4	5,9	5,2	4,1	2,6

Konstruktionsänderungen vorbehalten - Leistungstoleranz nach ISO 9906

Entsprechend EN 12056 muss die Mindestfließgeschwindigkeit in der Druckleitung 0,7 m/s betragen. Diese Vorgabe ist als Einsatzgrenze (gestrichelt) im 0-H-Diagramm eingezeichnet.



# MULTIDRAIN UV3

## SCHMUTZWASSERPUMPEN

### LIEFERUMFANG

Pumpe nach EN 12050 mit vertikalem Druckstutzen, 1 1/4" Innengewinde, Leitung und Schuko-Stecker, Rückschlagklappe für mobilen Einsatz, abgestufter Schlauchanschluss 1 1/4" -

38/32/25, Schwimmerfixierung, Verschlussstopfen (UV3S/3SF), Ausführung S mit Schaltautomatik

### MECHANISCHE DATEN

Pumpe	vertikal einstufig	Trockenlaufsicher	ja
Freier Durchgang	10 mm	Welle	Edelstahl
Lager	Kugellager, fettgeschmiert	Lauftrad	Freistromrad, GFK
Dichtung motorseitig	Wellendichtring	Motorgehäuse	Edelstahl
Ölkammer	ja	Pumpengehäuse	Edelstahl
Dichtung mediumseitig	2-fach Wellendichtring	Überflutbar	ja

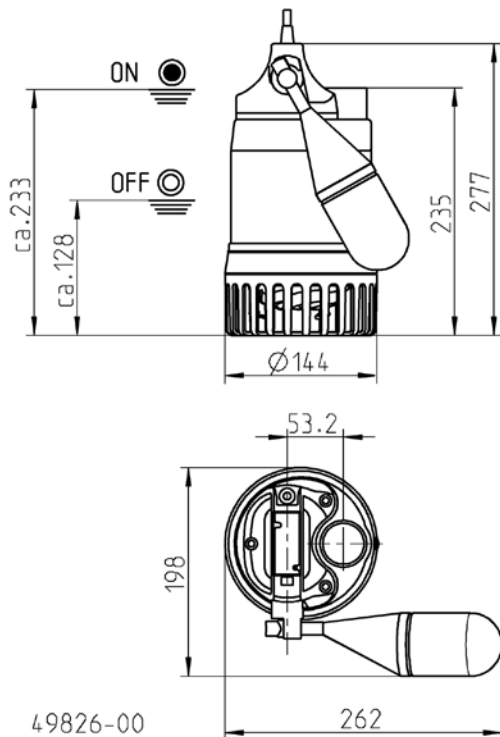
### ELEKTRISCHE DATEN

Pumpenspannung	1/N/PE~230 V	Isolierstoffklasse	F
Motorleistung P1	0,34 kW	Wicklungsthermostat	ja
Motorleistung P2	0,23 kW	Motorschutz	integriert
Strom	1,5 A	Stecker	Schuko
Schutzart	IP 68		

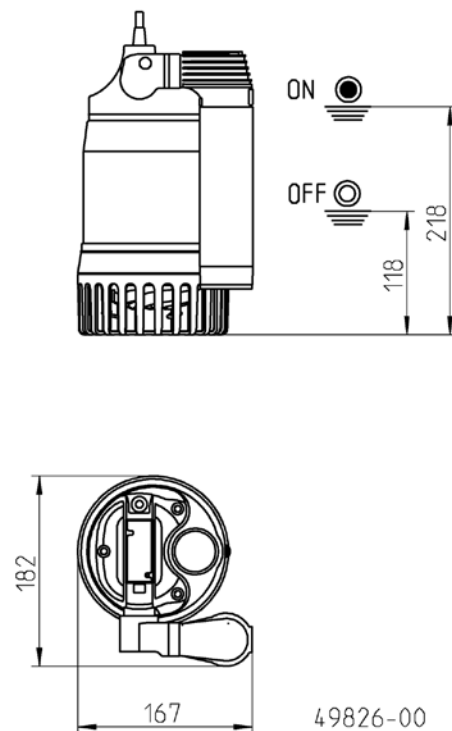
### MULTIDRAIN UV3

Typ	Art.-Nr.	Netzleitung	Adern	Gewicht
<b>ohne Schaltung</b>				
Multidrain UV3, 10 m Leitung	<b>JP50248</b>	10m H05RN-F	3G0,75	5,3 kg
<b>mit Schaltautomatik</b>				
Multidrain UV3 S, 4 m Leitung	<b>JP50249</b>	4m H05RN-F	3G0,75	4,6 kg
Multidrain UV3 S, 10 m Leitung	<b>JP50312</b>	10m H07RN-F	3G1,0	5,5 kg
Multidrain UV3 SF, 10 m Leitung	<b>JP50313</b>	10m H07RN-F	3G1,0	5,5 kg

### Hauptmaße und Schalthöhen UV3 S [mm]



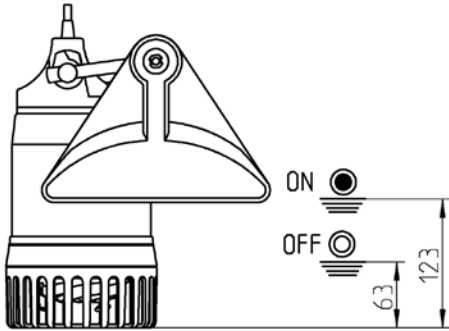
### Hauptmaße und Schalthöhen UV3 SF [mm]



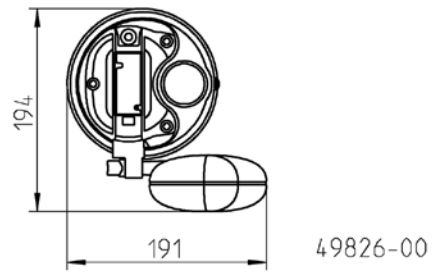
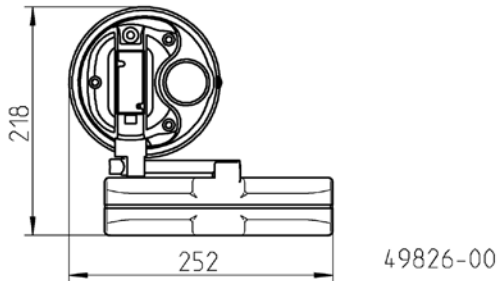
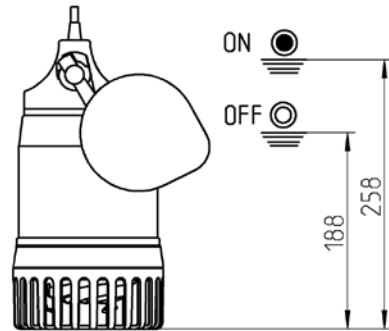
# MULTIDRAIN UV3

## SCHMUTZWASSERPUMPEN

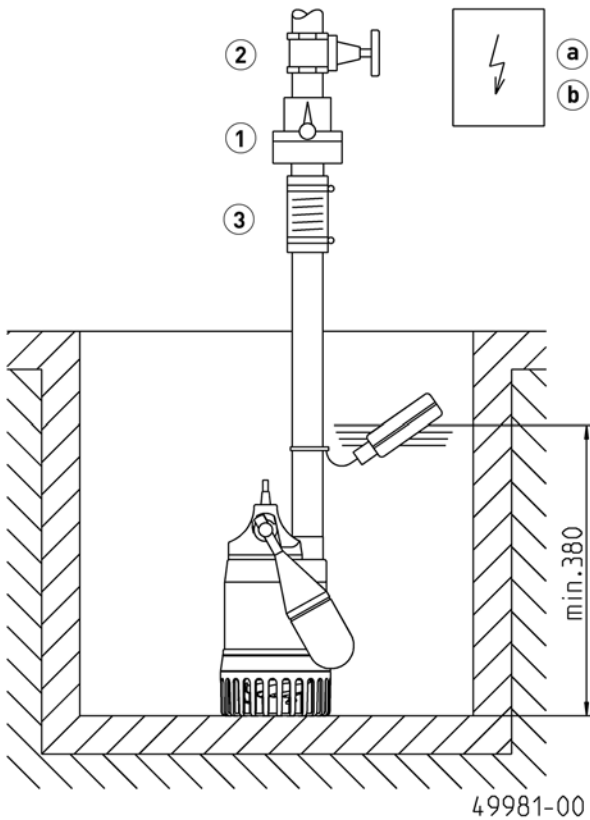
Hauptmaße und Schalthöhen Sonderschwimmer UV3 S [mm]



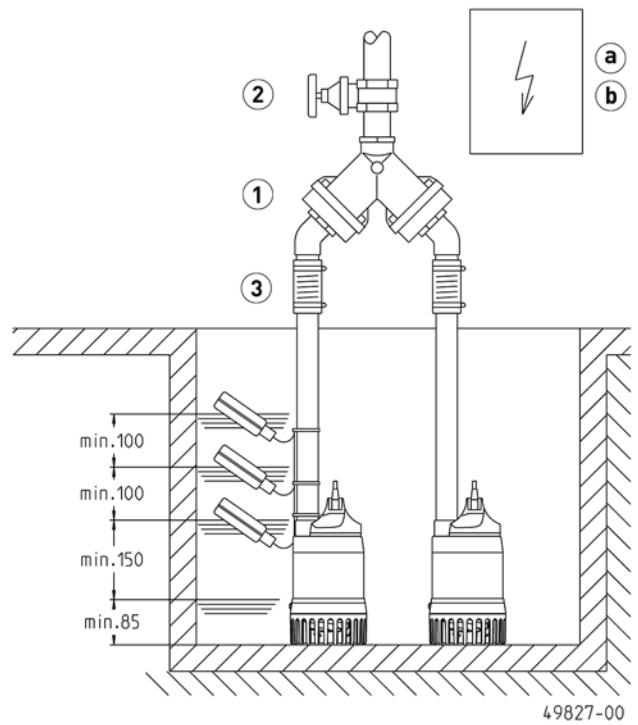
Hauptmaße und Schalthöhen Sonderschwimmer UV3 S [mm]



Einbaubeispiel Einzelanlage



Einbaubeispiel Doppelanlage



# MULTIDRAIN UV3

## SCHMUTZWASSERPUMPEN

Einzelanlage: Schacht min. 30x30 cm

Doppelanlage: Schacht min. 50x50 cm

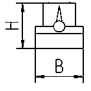
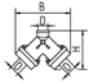
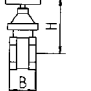
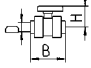
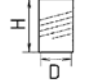
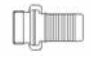
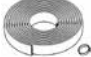

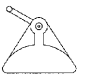


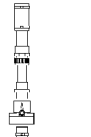
Bei Einsatz unterhalb der Rückstauenebene ist nach EN 12056 das Druckrohr elastisch anzuschließen und mit einer Schleife über die örtlich festgelegte Rückstauenebene zu führen. Zudem ist der Einbau einer EN 12050-4 geprüften Rückschlagklappe vorgeschrieben. Wir

empfehlen zusätzlich eine Alarmanlage für die Überwachung.

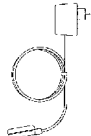
Nach EN 12056-4 Abs. 5.1 ist in Anlagen, bei denen die Abwasserableitung nicht unterbrochen werden darf, eine automatische Reservepumpe oder eine Doppelanlage einzubauen.

Steuerung in trockenem Raum montieren.

### ZUBEHÖR MECHANISCH

				Art.-Nr.
	<b>① Rückschlagklappe</b>			
	R32 EN 12050-4	1/4" (DN 32), PN 4	90x90 (HxB)	<b>JP09739</b>
				
	DR 40 EN 12050-4	1/2" (DN 40), PN 4	200x280 (HxB)	<b>JP09155</b>
	<b>② Absperrschieber</b>	1/4" (DN 32), PN 16	110x60 (HxB)	<b>JP44785</b>
		Messing, 1/2" (DN 40), PN 16	125x60 (HxB)	<b>JP44786</b>
	<b>Kugelhahn</b>	1/4", PVC, für aggress. Medien	105x155 (HxB)	<b>JP46111</b>
	<b>③ Elastische Verbindung</b>	+ Schellen, 1/4" (DN 32), PN 3	100x42 (HxD)	<b>JP50901</b>
	<b>④ Schnellkupplung</b>			
	Schnellkupplung	1/4" (DN 25) Messing, für transportablen Einsatz		<b>JP50849</b>
	<b>Druckschlauch</b>	15 m, Synthetic, Innen Ø 25 mm		<b>JP50830</b>
	<b>⑤ Schlauchset</b>	1/4" (DN 32), 15 m mit Winkel und Tüllen		<b>JP43550</b>
	<b>⑥ Sonderschwimmer</b>	für niedrige Schalthöhen		<b>JP44795</b>
		für enge Schächte, Schachtgröße mind. 30x30 oder Ø30 cm		<b>JP40856</b>
	Schwimmerfixierung	zur Arretierung der Schwimmerschaltung für Dauerbetrieb		<b>JP42175</b>
	<b>⑦ Anschluss-Set</b>	DN 32, mit teleskopierbarer Druckleitung 30-90 cm		<b>JP44609</b>




### ZUBEHÖR ELEKTRISCH

			Art.-Nr.
	<b>a Alarmgeber</b>		
	AG3	Tauchschalter, netzabhängig, potentialfreier Kontakt, 3 m Ltg.	<b>JP44891</b>
	AG10	Tauchschalter, netzabhängig, potentialfreier Kontakt, 9,5 m Ltg.	<b>JP44892</b>

# MULTIDRAIN UV3

## SCHMUTZWASSERPUMPEN

### ZUBEHÖR ELEKTRISCH

			Art.-Nr.
	<b>b Waschmaschinenstopp</b>		
	AW3	Tauchschalter, netzabhängig, 3 m Ltg.	JP44895
	<b>c Niveaugeber</b>		
	Gewicht	zum Abhängen von Tauchschaltern	JP44803
	<b>d Steuerung für Doppelanlagen</b>		
	Steuerung HIGHLOGO 2-00 E	230 V	JP47996
	Steuerung BD 00 E	230 V, für Pumpen U3-U6, US 62-105, UV3, UV 300, 08/2 ME	JP45735
	<b>e Niveaugeber</b>		
	Tauchschalterpaket B	3 Tauchschalter 9,5 m und Leitungshalter	JP16725
	Tauchschalterpaket BmG	3 Tauchschalter 9,5 m mit Gewichten	JP16726
	<b>f Akku</b>	9 V, für netzunabhängigen Alarm	JP44850
	<b>Smart Home</b>	Funktransmitter FTJP für EnOcean-Protokoll	JP47209