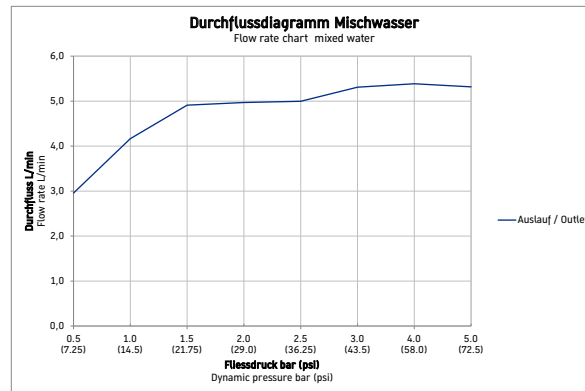
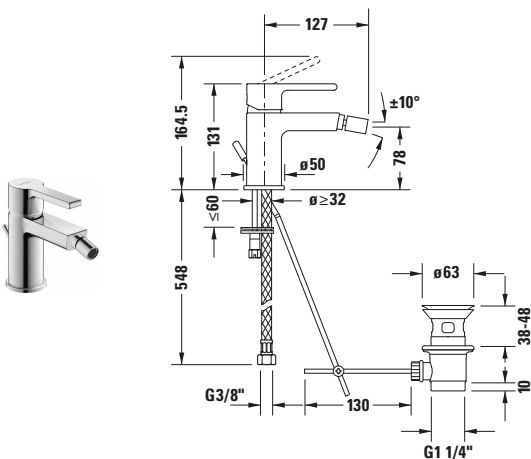


**Einhebel-Bidetmischer**

**Basis Angaben**

Langbezeichnung	Duravit B.2 Einhebel-Bidetmischer Chrom Hochglanz – B22400001010
-----------------	--

**Spezifikationen**

Temperaturregelung	Keramikmischsystem
Auslauf	Strahlformer mit Kugelgelenk
Durchflussmenge (3 bar)	5 l/min
Strahlart	Normalstrahl
Geräuschkategorie	I
Zugstange	✓
Ablaufgarnitur	✓
Min. Empfohlener Betriebsdruck	1 bar
Max. Empfohlener Betriebsdruck	5 bar
<b>Farbe</b>	
Farbwert	Chrom
Glanzgrad	Hochglanz

**Features**

Geeignet für Durchlauferhitzer	✓
--------------------------------	---

**Vermaßung**

Höhe	131 mm
Ausladung	127 mm

**Passende Produkte**

<b>Passende Artikel</b>
Passende Artikel finden Sie auf unserer Webseite.

**Beschreibungstexte**

Ausschreibungstext	<p>Duravit B.2 Einhebel-Bidetmischer Chrom Hochglanz, Oberflächenbehandlung: Verchromt, Form: Rund, Strahlart: Normalstrahl, Griffvariante: Hebelgriff, Bedienungsart: Mechanisch, Auslauf: Strahlformer mit Kugelgelenk, Technisches Feature: AirPlus, HeatLock, Durchflussmenge (3 bar): 5 l/min, Min. Empfohlener Betriebsdruck: 1 bar, Temperaturregelung: Keramikmischsystem, Temperaturbegrenzung einstellbar, Geeignet für Durchlauferhitzer, Anschlussmaß Schlauchanschluss: 3/8", Anschlussart Wasseranschluss: Flexible Anschlussschläuche, Inkl. Ablaufgarnitur, EAN Nr.: 7612158494377, Artikelgewicht: 1,2 kg, Ausladung: 127 mm, Höhe Auslauf: 78 mm, Abmessungen (Breite / Länge x Tiefe / Breite x Höhe): 148 x 42 x 131 mm, Artikel Nr.: B22400001010, Geräuschkategorie: I</p>
--------------------	--

**Weitere Informationen finden Sie hier**


<https://pro.duravit.de/p/B22400001010>