

## Bidette Handbrause 1jet E EcoSmart für Kaltwasser mit Brausehalter und Brauseschlauch 125 cm

Oberfläche: **Mattschwarz** Artikelnummer: **29231670**



### Beschreibung

#### Merkmale

- besteht aus: Bidette Handbrause, Absperrventil mit integriertem Brausehalter, Brauseschlauch
- Brausekopfgröße: 28 mm
- maximale Durchflussmenge bei 3 bar: 6,2 l/min
- Mindestfließdruck: 1 bar
- Betriebsdruck: min. 1 bar/max. 10 bar
- nicht geeignet für Betrieb in Ländern mit gültiger EN 1717
- Brauseschlauch mit beidseitig konischer Mutter
- brauseseitiger Drehwirbel gegen lästiges Verdrehen des Brauseschlauches
- mit Rückflussverhinderer
- integrierte Brausehalterfunktion
- Wandstützen aus Metall
- ausspülbare Siebdichtung
- Anschlussart: G 1/2
- nicht eigensicher gegen Rückfließen
- EU-Taxonomie: max. 8 l/min - Vermeidung erheblicher Beeinträchtigungen (DNSH)

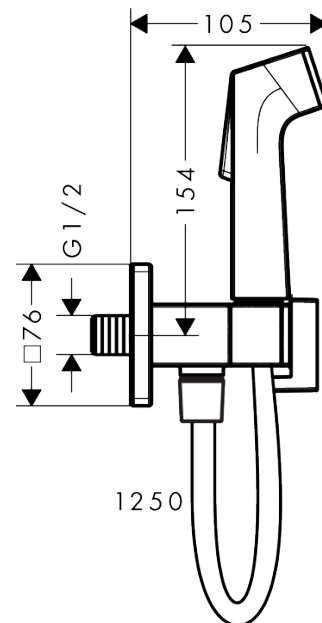
### Technologie



### Produktabbildung



### Maßzeichnung

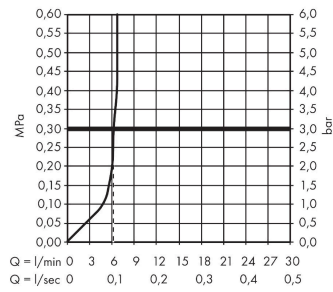


**Bidette Handbrause 1jet E EcoSmart für Kaltwasser mit Brausehalter und Brauseschlauch 125 cm**

Oberfläche: **Mattschwarz** Artikelnummer: **29231670**



**Durchflussdiagramm**

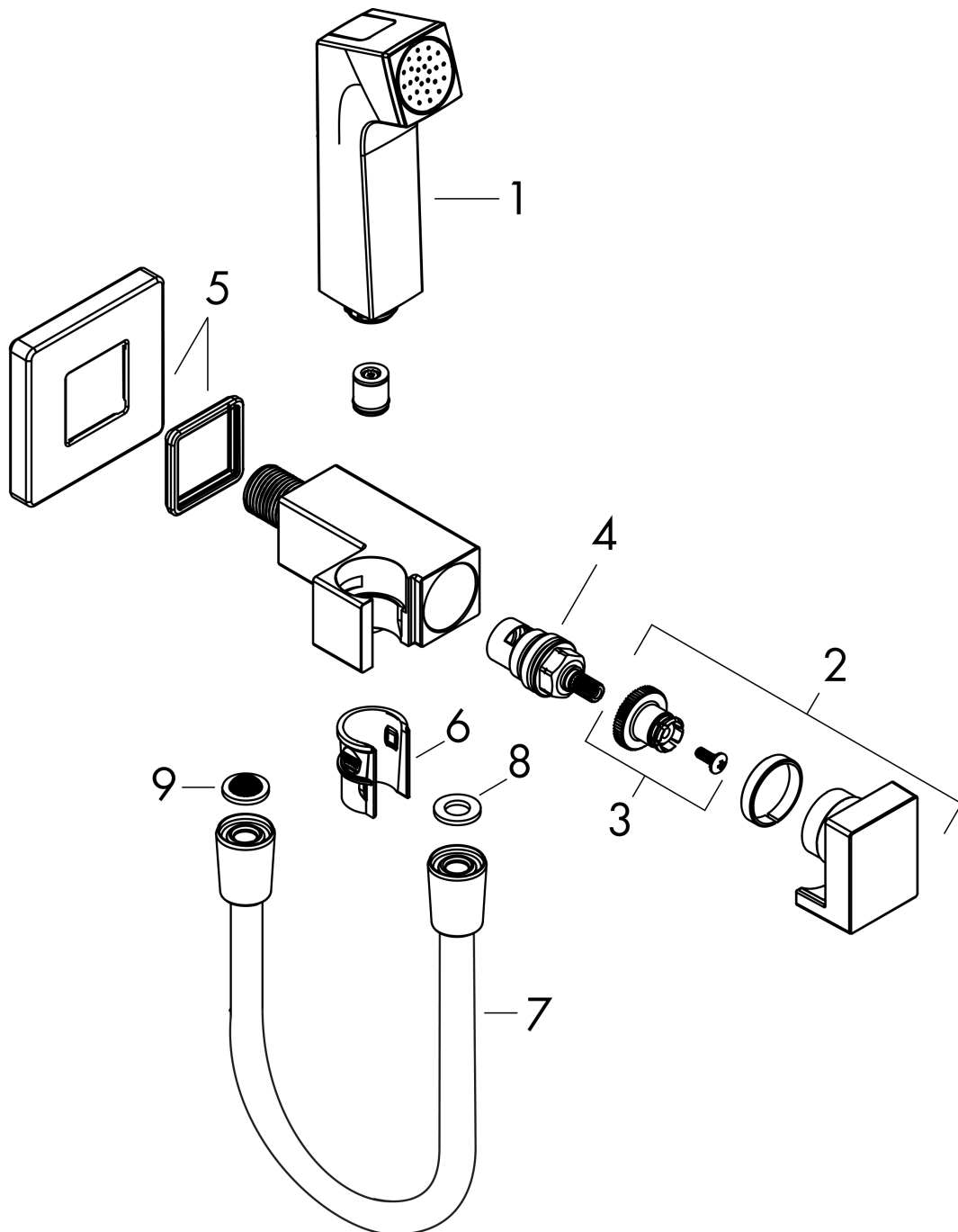


**Bidette Handbrause 1jet E EcoSmart für Kaltwasser mit Brausehalter und Brauseschlauch 125 cm**  
 Oberfläche: **Mattschwarz** Artikelnummer: **29231670**



Explosionszeichnung

Baujahr: >05/22



**Bidette Handbrause 1jet E EcoSmart für Kaltwasser mit Brausehalter und Brauseschlauch 125 cm**

Oberfläche: **Mattschwarz** Artikelnummer: **29231670**



**Ersatzteilliste**

Baujahr: >05/22

Pos.	Beschreibung	Artikelnummer	PG	VE
1	Handbrause	94572670	60	1
2	Griff	94570670	60	1
3	Schnappeinsatz mit Schraube	94565000	1	1
4	Absperreinheit	94566000	8	1
5	Rosette	94571670	58	1
6	Futter	94635000	2	1
7	Brauseschlauch Isiflex'B 1,25 m	28272670	98	1
8	Dichtung	98058000	1	1
9	Siebichtung	94246000	1	1