

AXOR One

Kopfbrause 280 2jet mit Brausenarm

Oberfläche: **Matt White** Artikelnummer: **48492700**



Beschreibung

Merkmale

- besteht aus: Kopfbrause, Brausenarm
- Brausekopfgrösse: 280 mm
- Strahlart: PowderRain, Rain
- Durchflussmenge PowderRain (bei 3 bar): 7,2 l/min
- Durchflussmenge Rain (bei 3 bar): 12 l/min
- Funktion ab: 6,7 l/min
- Maximale Durchflussmenge bei 3 bar: 12 l/min
- Mindestfließdruck: 1,5 bar
- Material Strahlscheibe: Metall
- Brausearmlänge: 389 mm
- Fixierung über ein Bajonette-Verschluss
- Kopfbrause zur Reinigung abnehmbar
- Montage: Wand
- Anschlussart: Grundkörper
- Geräuschgruppe: II
- Durchflussklasse: A
- nicht enthalten: Grundkörper
- P-IX 29945/IIA

Artikeldetails

TEAM-Nr. 757512.103
Preis exkl. MwSt. 1778.00 CHF

Technologie



Designpreise



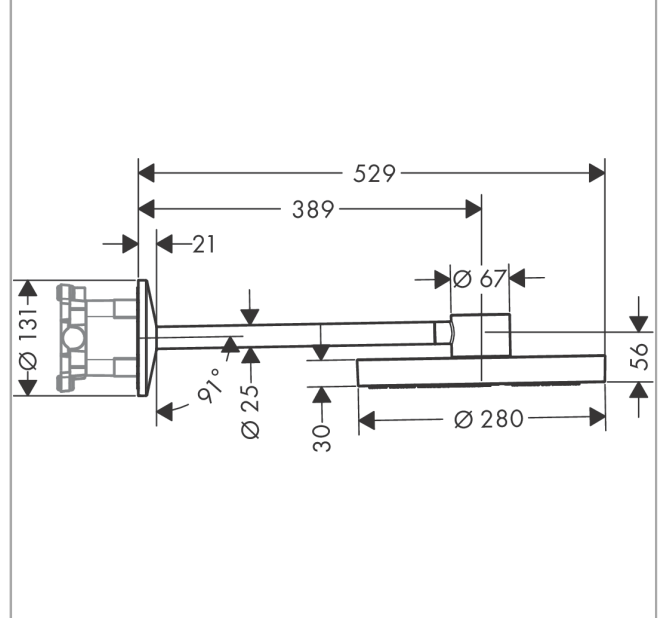
Zertifikate / Nachhaltigkeit



Produktabbildung



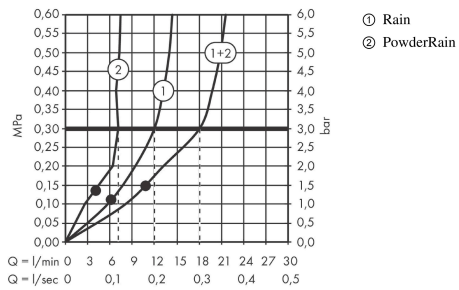
Maßzeichnung



AXOR One
Kopfbrause 280 2jet mit Brausenarm
 Oberfläche: **Matt White** Artikelnummer: **48492700**



Durchflussdiagramm



Die Verbrauchswerte wurden praxisnah mit den dazugehörigen Armaturen (Thermostat/Mischer/Unterputzventil) gemessen.