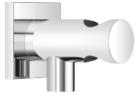


28 490 970 Produktversion ab 01.06.2024



- Brauseabgang 3/8"
- Rosette 60 x 60 mm
- Anschluss 1/2"

Eigensicher gegen Rückfließen.

	Chrom	28 490 970-00
	Platin gebürstet	28 490 970-06
	Platin	28 490 970-08
	Dark Brass matt	28 490 970-16
	Dark Bronze matt	28 490 970-17
	Dark Chrome	28 490 970-19
	Light Gold gebürstet	28 490 970-27
	Messing gebürstet (23kt Gold)	28 490 970-28
	Schwarz matt	28 490 970-33
	Bronze gebürstet	28 490 970-42
	Champagne gebürstet (22kt Gold)	28 490 970-46
	Champagne (22kt Gold)	28 490 970-47
	Cyprum	28 490 970-49
	Chrom gebürstet	28 490 970-93
	Dark Platinum gebürstet	28 490 970-99

### Empfohlenes Zubehör

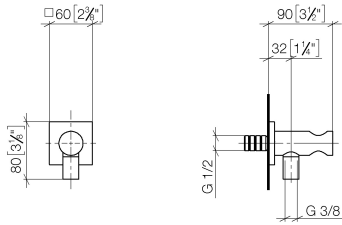
**UP-Wandwinkel -** 35 085 970 90



- Min. Einbautiefe 90 mm
- Max. Einbautiefe 163 mm

28 490 970 Produktversion ab 01.06.2024

mm [inches]



#### Codes & Standards

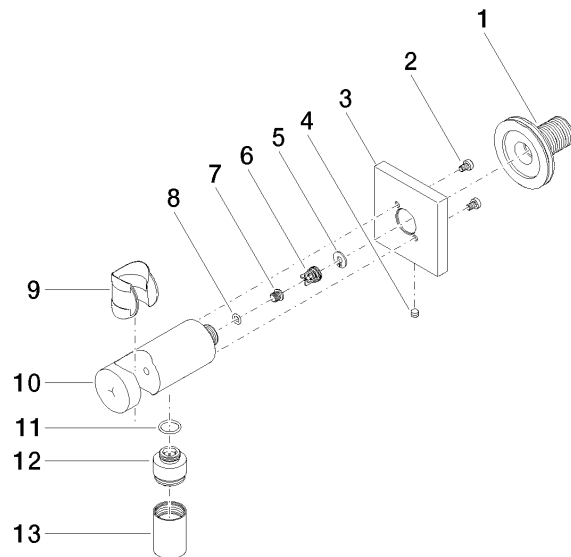
EN 1717

Scottish Water  
Byelaws

UK Water Supply  
Regulations

#### Zertifikate

Belgaqua\_21-024-2 WRAS\_1912



## Ersatzteilstückliste

Nr.	Artikelnummer	Benennung	Verbaumenge	Lieferzeit
4	09 31 11 112 90	Befestigung Gewindestift mit Innensechskant mit Spitze M5 x 6 mm -	1,00	-
Ersatzteil nicht mehr bestellbar, bitte bestellen Sie den Nachfolgeartikel 0431111120090 Befestigung Gewindestift M5 x 6 mm -				
1	90 24 03 280 00 90	Anschluss -	1,00	2
13	90 21 02 069 00-00	Haube / Hülse - Chrom	1,00	10
10	09 11 03 124-00	Halter Ø 30 x 93 mm - Chrom	1,00	10
3	09 27 97 043-00	Rosette 60 x 60 x 9 x Ø 18 mm - Chrom	1,00	10
6	09 23 01 131 90	Rückflussverhinderer ohne Begrenzung Ø 10 x 10,5 mm -	1,00	2
9	09 18 40 216 90	Hülse 29 x 32 x 29 mm -	1,00	2
2	09 30 30 037 90	Befestigung Zylinderschraube mit Innensechskant mit niedrigem Kopf, ohne Schlüsselführung M4 x 6 mm -	2,00	2
11	09 14 10 213 90	O-Ring EPDM 70 12,0 x 1,5 mm -	1,00	2
8	09 14 10 001 90	O-Ring EPDM 70 4,5 x 1,5 mm -	1,00	2
5	09 16 01 023 90	Ring Sicherungsring Ø 11 x 1 mm -	1,00	2
12	09 24 03 279-00	Nippel Ø 22 x 21 mm - Chrom	1,00	10
7	09 30 30 113 20 90	Befestigung Ø 8 x 6,5 mm -	1,00	2