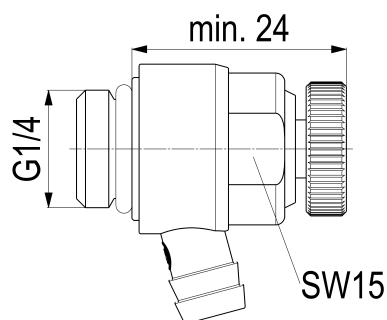


0018310800001 JS ENTLERUNGSVENTIL MIT O-RING

Produktabbildung



Masszeichnung



Produktbeschreibung

Entleerungsventil
mit O-Ring
Auslaufing: PA grün
DN 8
Anschluss G 1/4

Ausschreibungstext

0018310800001
Schlösser Entleerungsventil
mit O-Ring
Auslaufing: PA grün
Werkstoff nach TrinkwV und UBA
Dichtungen EPDM
DN 8
Anschluss G 1/4
Betriebsdruck max. 16 bar (PN 16)
Betriebstemperatur max. 90 Grad
Trinkwasserverordnung DIN EN 1717
für Ventile DN 15 bis DN 80
Techn.- u. Zertifikatsänd. vorbehalten
Fabrikat Schlösser

Ersatzteilliste

Pos.	Beschreibung	Artikel-Nr.
**	JS VENTILKEGEL F.RUECKSCHLAGVENT.	0018691500004