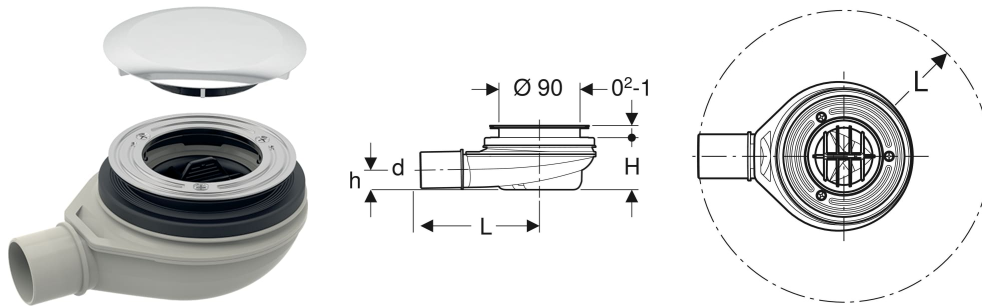


Geberit Duschwannenablauf d90, mit Ablaufkappe, Sperrwasserhöhe 30 mm, Abgang aus PP



VERWENDUNGSZWECKE

- Für Duschwannen mit Ventilloch \varnothing 90 mm
- Für Duschwannen ohne Überlauf
- Zum Einsatz als Bodenablauf mit Abgang horizontal

EIGENSCHAFTEN

- Abweichend zu Anforderungen aus EN 274 beträgt die Sperrwasserhöhe nur 30 mm

- Tauchrohr demontierbar
- Geruchsverschlussbecher demontierbar

TECHNISCHE DATEN

| | |
|-----------------------------------|---------|
| Ablaufleistung bei Stauhöhe 15 mm | 0.5 l/s |
| Sperrwasserhöhe (mm) | 30 mm |

LIEFERUMFANG

- Ablaufkappe
- Geruchsverschluss
- Kammeinsatz
- Befestigungsmaterial

| Art.-Nr. | Farbe / Oberfläche | DN | Anschlussstützen | d. \varnothing mm | L cm | H cm | h cm | VE1 St. |
|--------------|--------------------|----|------------------|------------------------|---------|---------|---------|------------|
| 150.582.21.1 | chrom / glänzend | 40 | PP | 40 | 13.2 | 5.8 | 2.2 | 1 |