

**AXOR ShowerSolutions**  
**Brausearm 390 mm eckig**  
 Oberfläche: **Polished Red Gold**    Artikelnummer: **26436300**



## Beschreibung

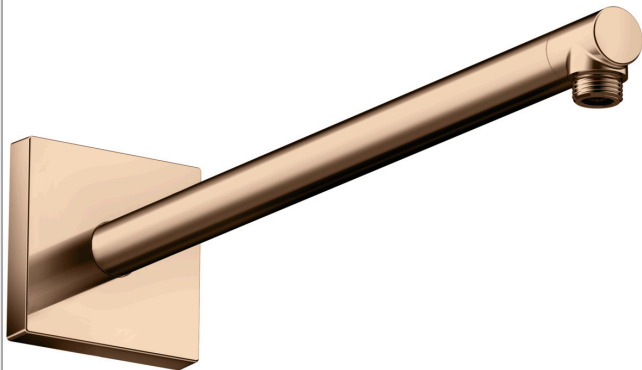
### Merkmale

- Durchflussklasse: Z
- Länge: 390 mm
- Installationsart: Aufputzmontage
- Material: Messing
- Anschlussart: G 1/2
- P-IX 38296/IIZ

## Artikeldetails

Preis exkl. MwSt. 482.00 CHF

## Produktabbildung



## Maßzeichnung

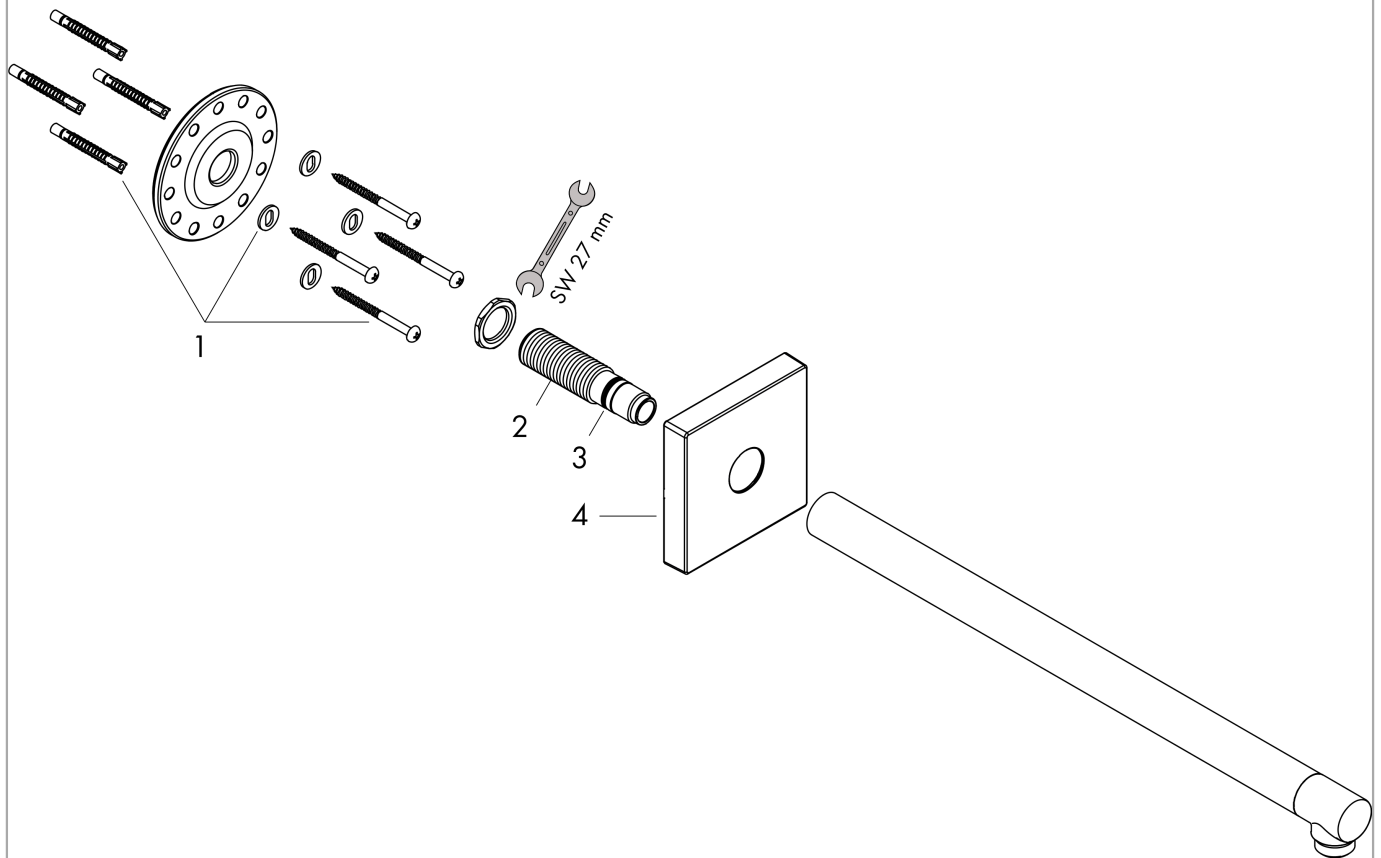


**AXOR ShowerSolutions**  
**Brausearm 390 mm eckig**  
 Oberfläche: **Polished Red Gold** Artikelnummer: **26436300**



Explosionszeichnung

Baujahr: >07/22



**AXOR ShowerSolutions**  
**Brausearm 390 mm eckig**  
 Oberfläche: **Polished Red Gold** Artikelnummer: **26436300**



**Ersatzteilliste**

Baujahr: >07/22

Pos.	Beschreibung	Artikelnummer	Preis	VE
1	Befestigungsteile	96179000	11.90 CHF	1
2	Anschlußnippel	93418000	45.85 CHF	1
3	O-Ring 14x2	98129000	3.25 CHF	1
4	Rosette	94475000	58.70 CHF	1