

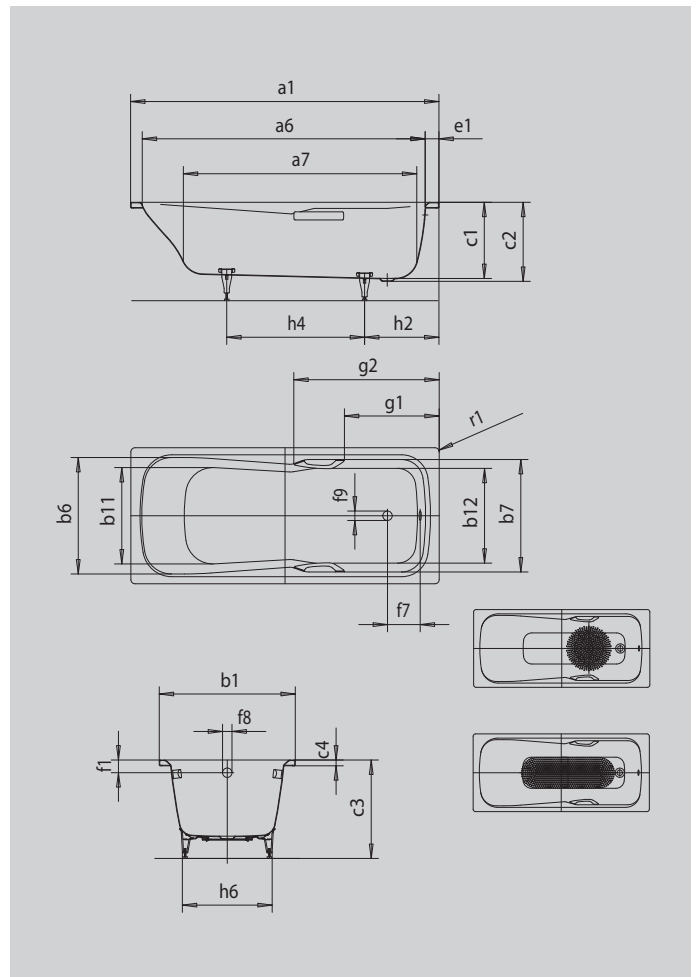
DYNA SET

DYNA SET STAR

- Einzige Wanne mit am Fußende positioniertem Ablauf
- Kombiwanne, die sich zum Baden und Duschen eignet
- Komfortables Duschen durch die speziell geformte Duschkante
- Großzügige Wannentiefe für bequemes Baden
- Vielfältige Maßvarianten sorgen auch in kleinen Bädern für den perfekten Badekomfort



Abbildung ähnlich



SATZ DYNA SET STAR GRIFFE



Modell		623
Äußere Länge [mm]	a ₁	1800 mm
Innere Länge (oben) [mm]	a ₆	1565 mm
Innere Länge (unten) [mm]	a ₇	1230 mm
Äußere Breite [mm]	b ₁	800 mm
Innere Breite (oben) [mm]	b ₆ ; b ₇	640; 620 mm
Innere Breite (unten) [mm]	b ₁₁ ; b ₁₂	500; 520 mm
Tiefe Innen [mm]	c ₁	420 mm
Tiefe inklusive Ablaufloch [mm]	c ₂	430 mm
Höhe mit Füßen [mm]	c ₃	561 - 586 mm
Randhöhe [mm]	c ₄	32 mm
Randbreite Fußseite [mm]	e ₁	125 mm
Abstand Oberkante bis Mitte Überlaufloch [mm]	f ₁	70 mm
Abstand Wannrand bis Mitte Ablaufloch [mm]	f ₂	335 mm
Abstand Mitte Ab- bis Mitte Überlaufloch [mm]	f ₇	206 mm
Durchmesser Überlaufloch [mm]	f ₈	Ø 52 mm
Durchmesser Ablaufloch [mm]	f ₉	Ø 52 mm
Abstand Wannrand (Fußseite) bis Anfang Griff [mm]	g ₁	575 mm
Abstand Wannrand (Fußseite) bis Ende Griff [mm]	g ₂	850 mm
Abstand Fußseite Wannrand bis Mitte Fuß [mm]	h ₂	415 mm
Abstand zwischen den Füßen [mm]	h ₄	805 mm
Fußbreite max. [mm]	h ₆	495 mm
Äußerer Radius [mm]	r ₁	8 mm
Nutzhalt [l]		169 l
Nettogewicht [kg]		68 kg
Antislip Durchmesser [mm]		Ø 435 mm
Vollantislip		900 x 300 mm

Achtung, bei einigen Whirlsystemen kommt es zu Systemüberständen. Nähere Informationen entnehmen Sie bitte der Technischen Info für Whirlsysteme. Fertigungstechnische Änderungen, Toleranzen und Irrtümer vorbehalten. Nettogewicht gerundet. Nutzhalt = Wasserinhalt abzgl. durchschnittlich 70 Ltr. Verdrängung.

KALDEWEI