

Finoris

Einhebel-Bidetmischer mit Push-Open Ablaufgarnitur

Oberfläche: **Brushed Black Chrome** Artikelnummer: **76200340**



Beschreibung

Merkmale

- besteht aus: Einhebel-Bidetmischer, Ablaufgarnitur
- Ausladung: 129 mm
- Auslaufhöhe: 99 mm
- Kugelgelenk-Strahlformer
- Strahlart: Laminarstrahl
- maximale Durchflussmenge bei 3 bar: 7,5 l/min
- Keramikmischsystem
- für Durchlauferhitzer geeignet
- Push-Open Ablaufgarnitur G 1¼
- Material Ablaufgarnitur: Metall
- Anschlussart: G ¾ Anschlussschläuche
- DVGW_NW-6506DM0735
- PA-IX 38067/IO

Designpreise



reddot winner 2021



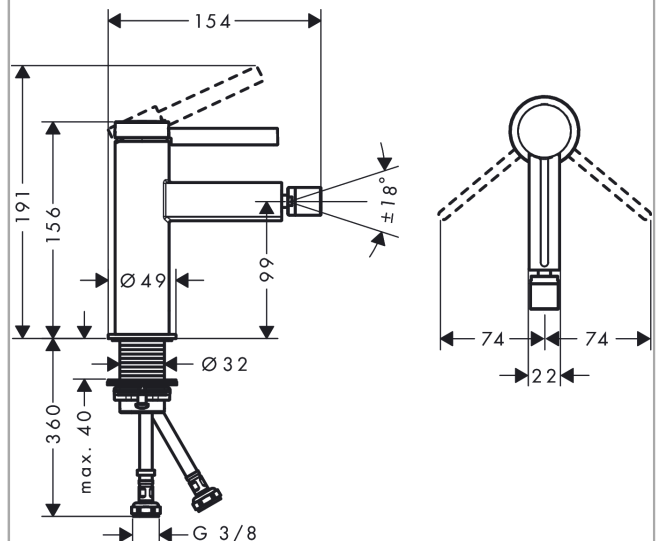
Zertifikate / Nachhaltigkeit



Produktabbildung



Maßzeichnung



Finoris

Einhebel-Bidetmischer mit Push-Open Ablaufgarnitur

Oberfläche: **Brushed Black Chrome** Artikelnummer: **76200340**



Durchflussdiagramm

