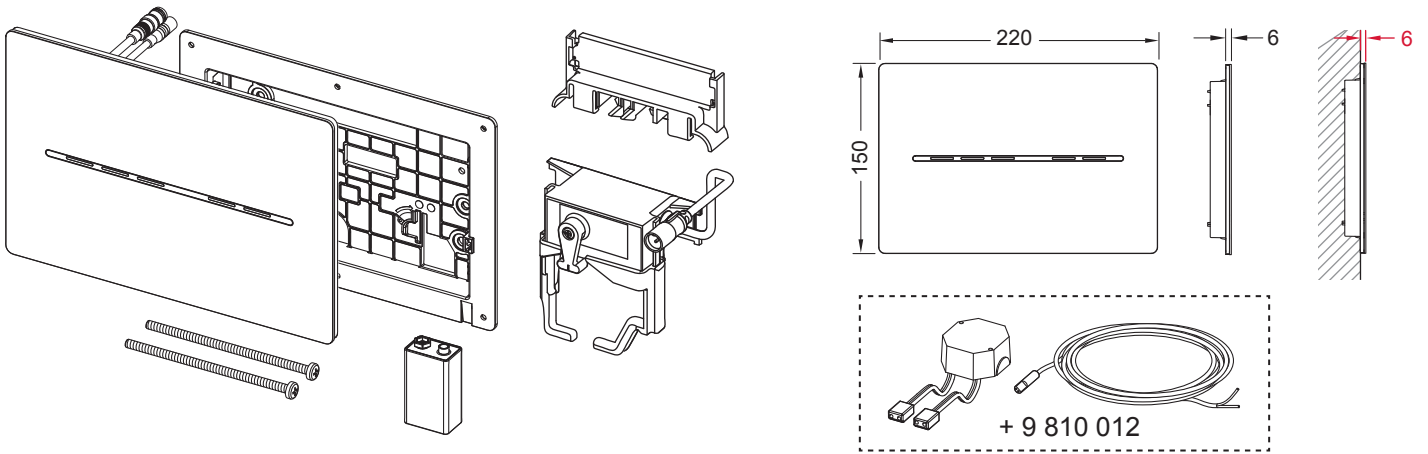
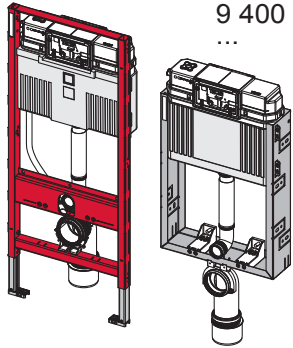


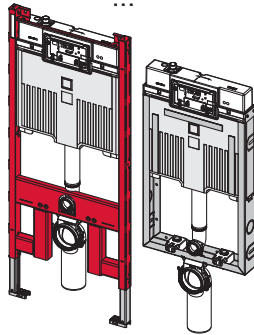
# TECEsolid – 230 V/12 V



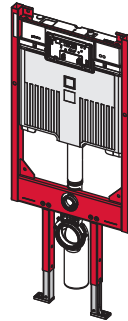
**A** Uni/Base 9 300 xxx  
9 370 xxx  
9 400 xxx  
...



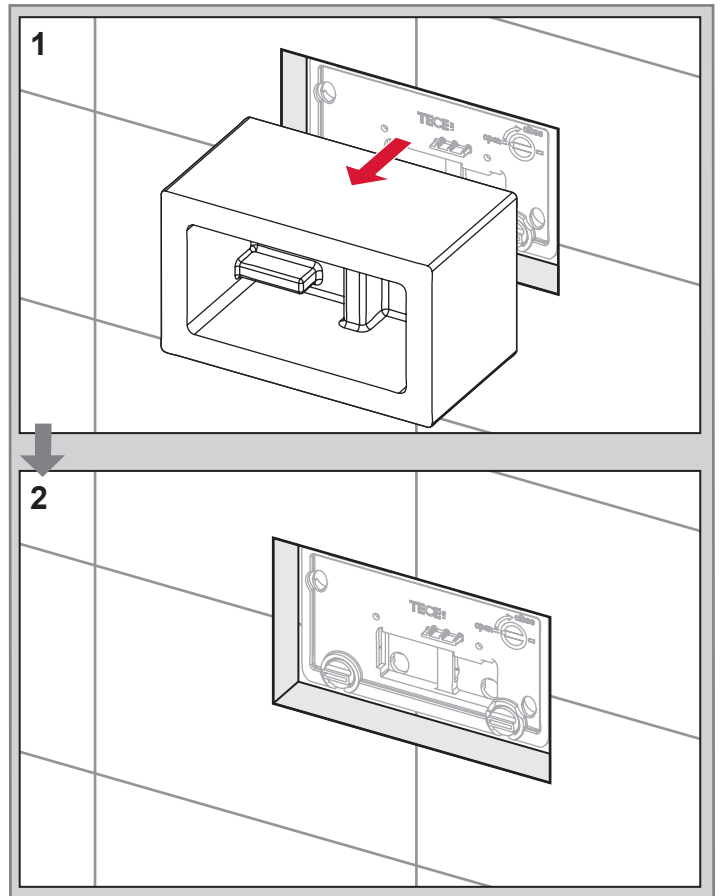
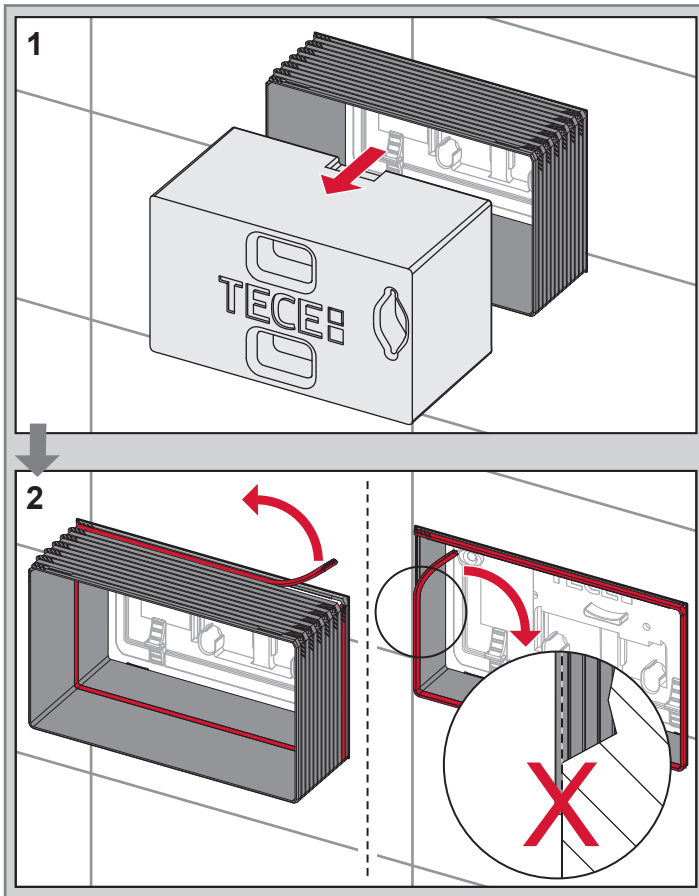
**B** Octa II 9 300 5xx  
9 370 5xx  
...

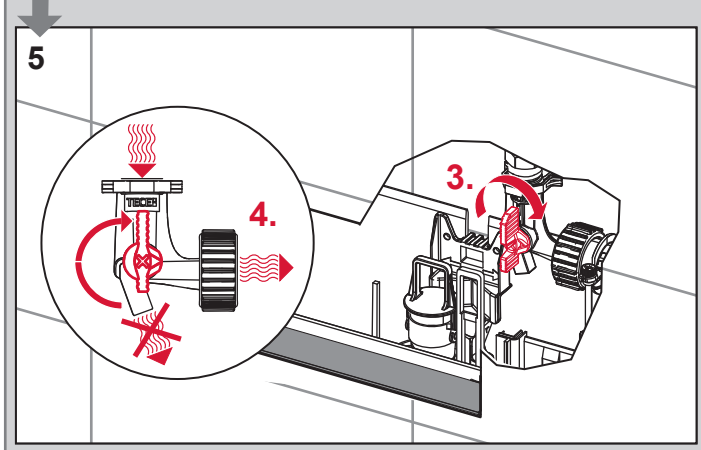
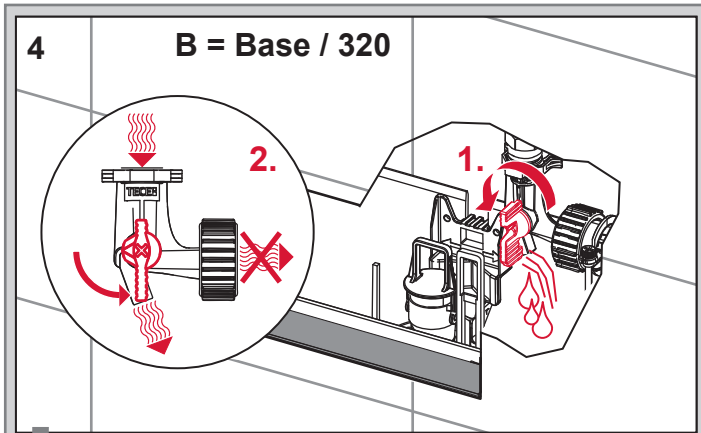
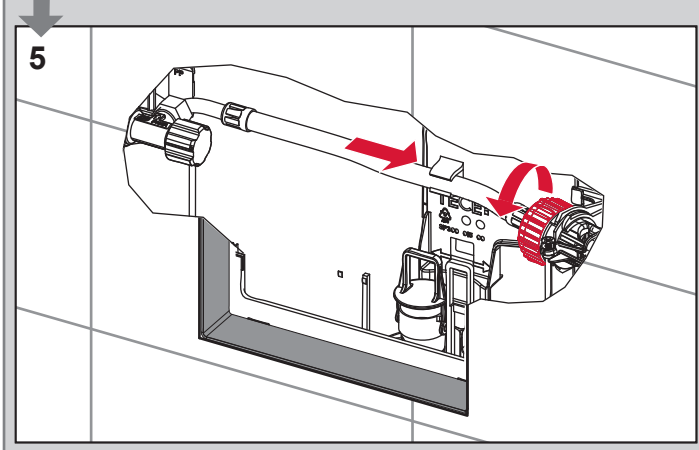
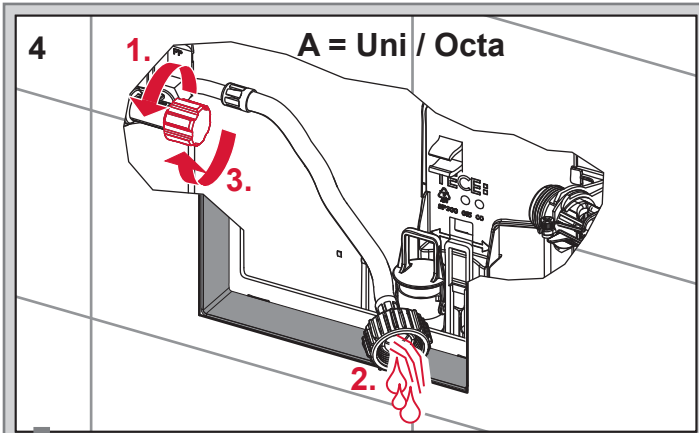
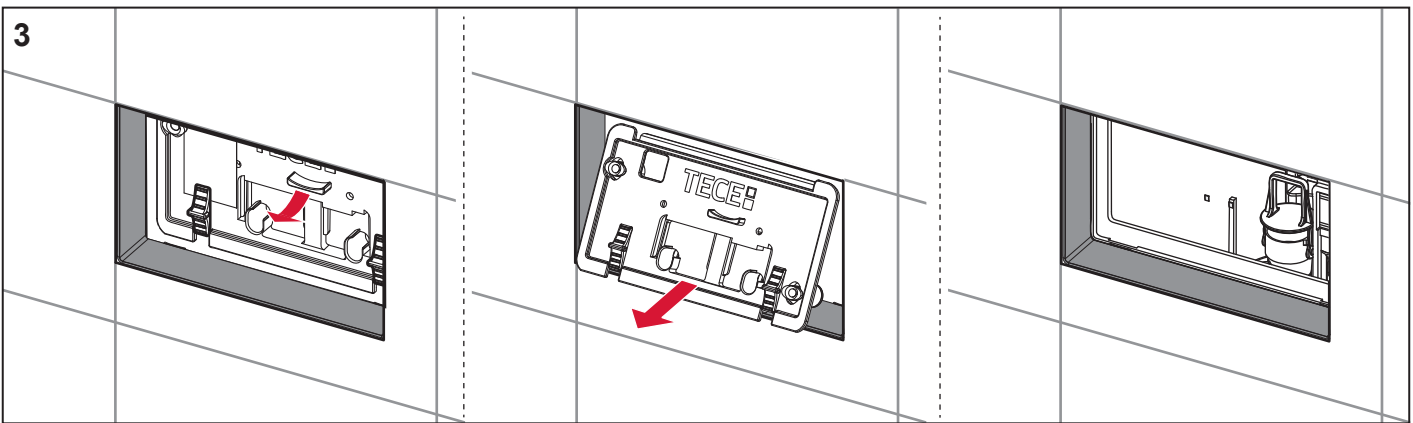
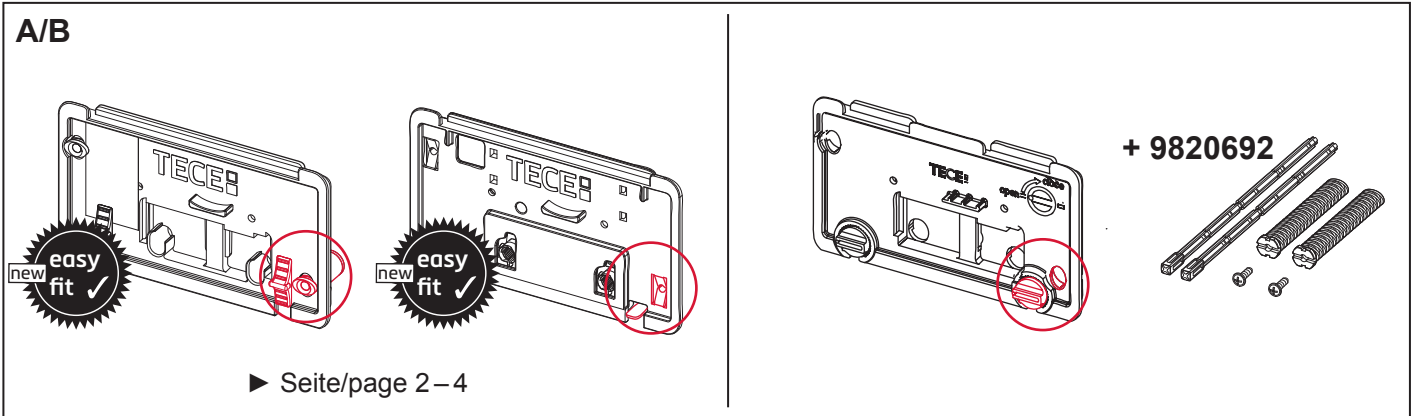
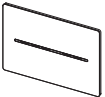


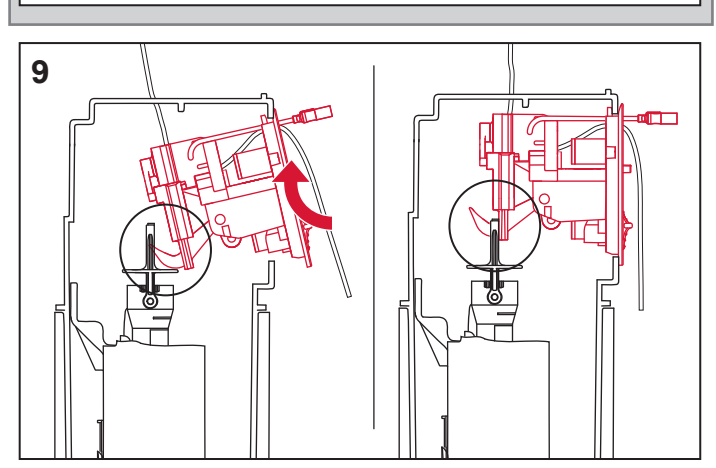
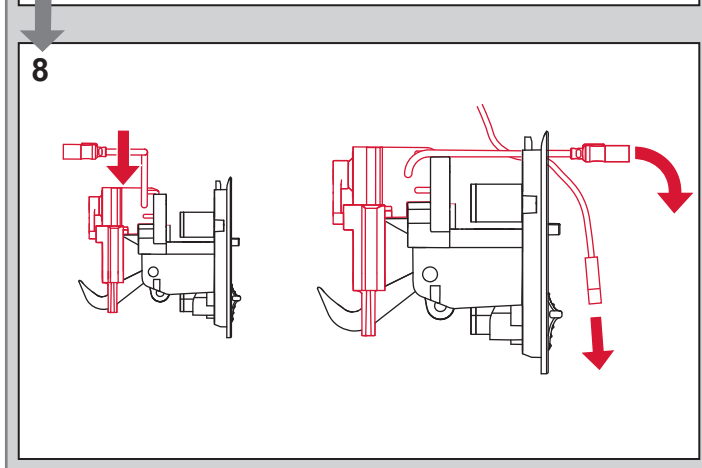
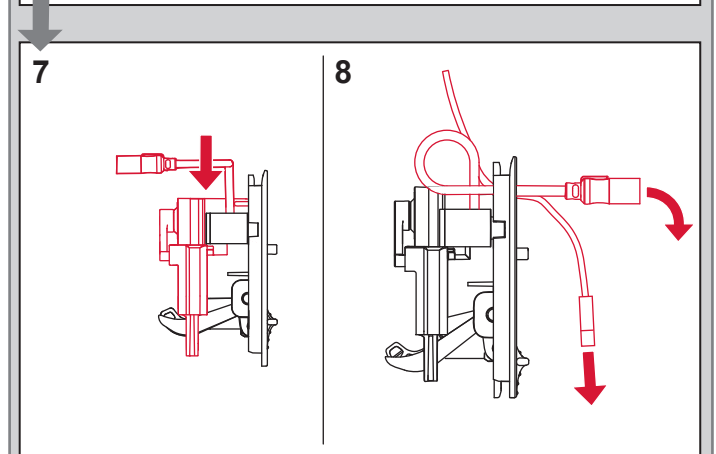
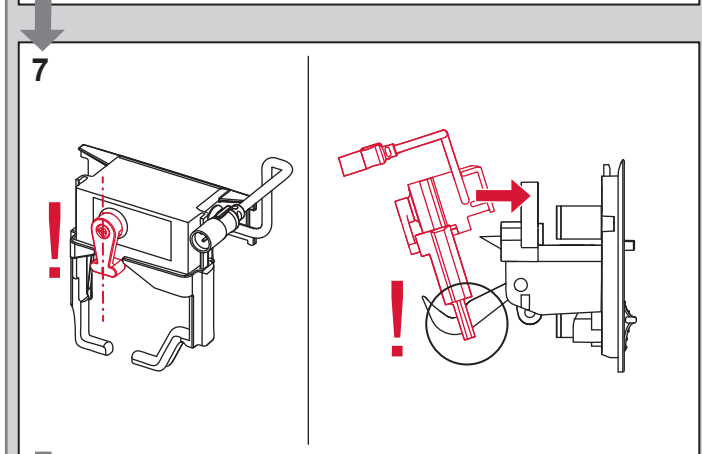
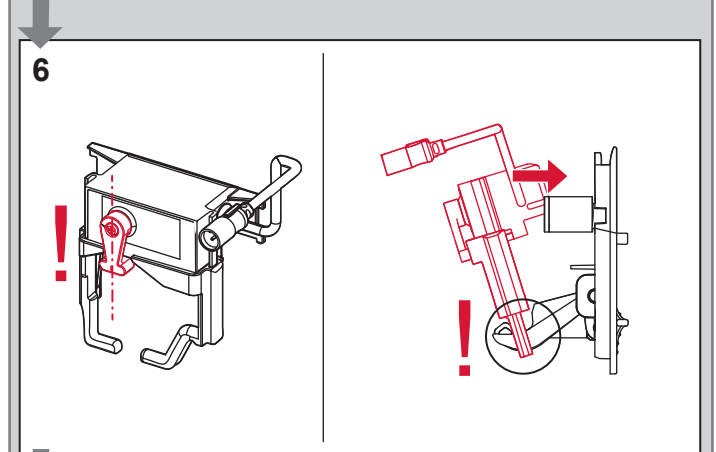
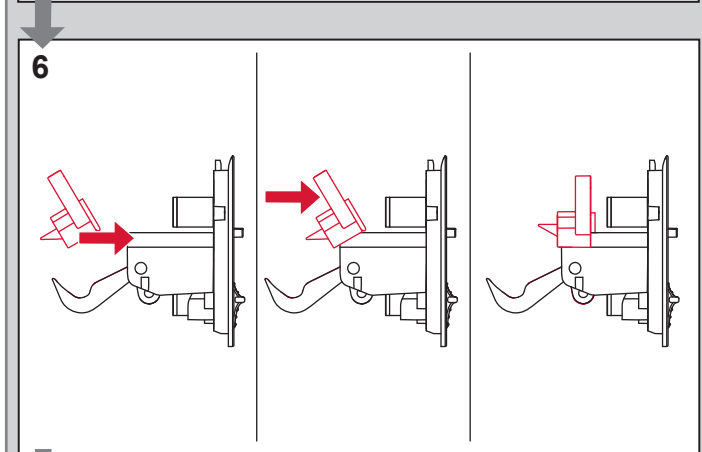
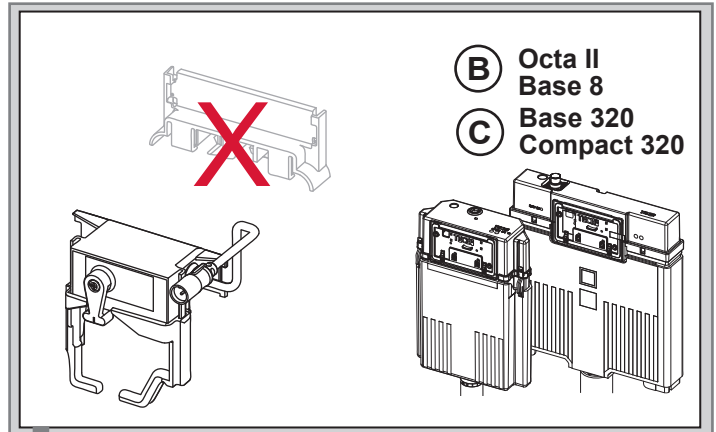
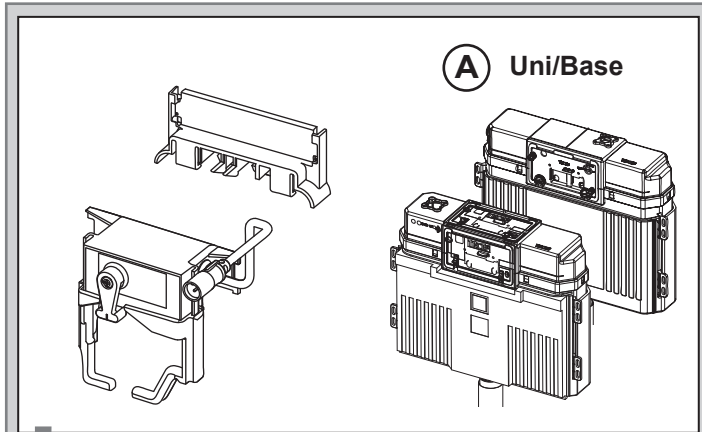
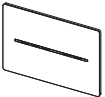
Base 8 9 400 55x  
9 370 55x  
...

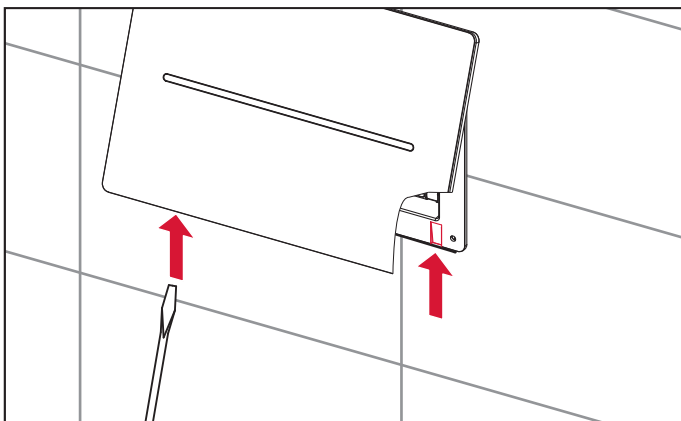
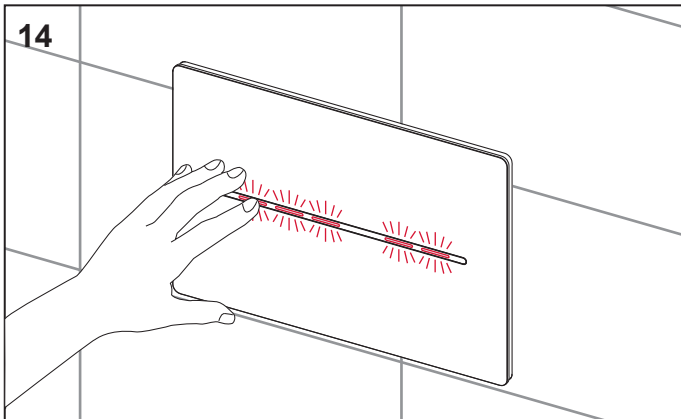
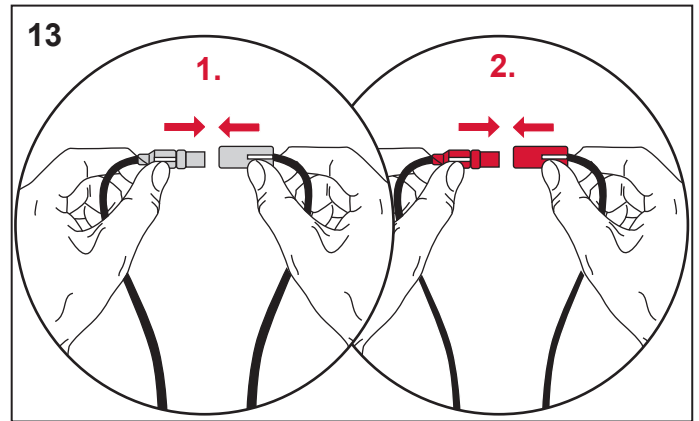
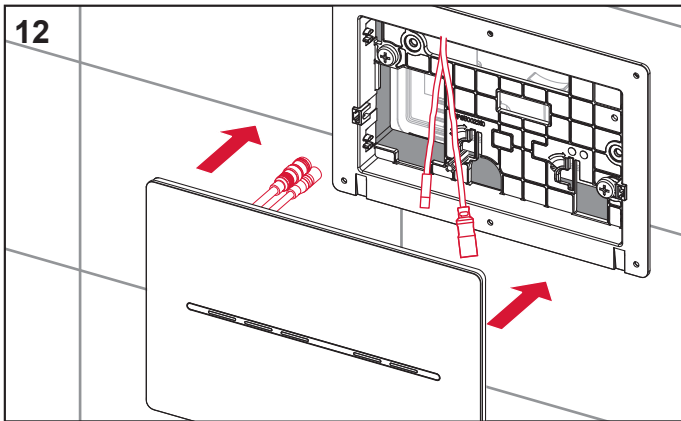
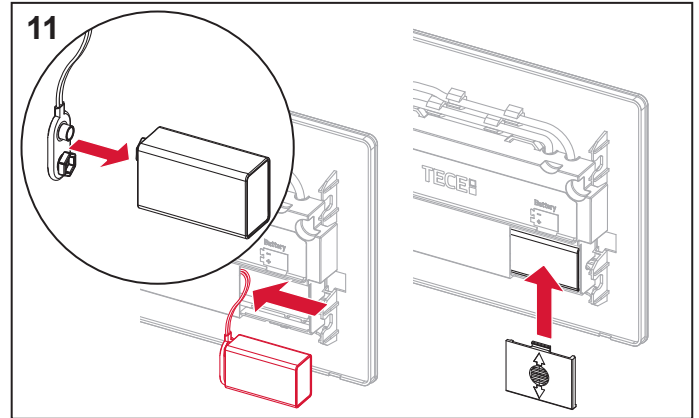
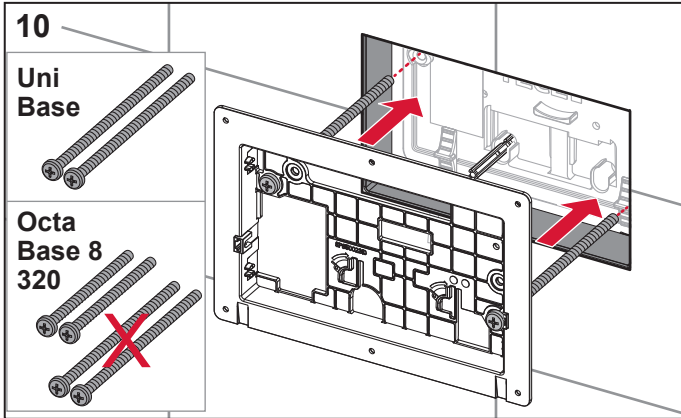
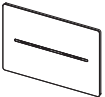


**C** Base 320 9 300 6xx  
Compact 320 9 400 4xx  
...

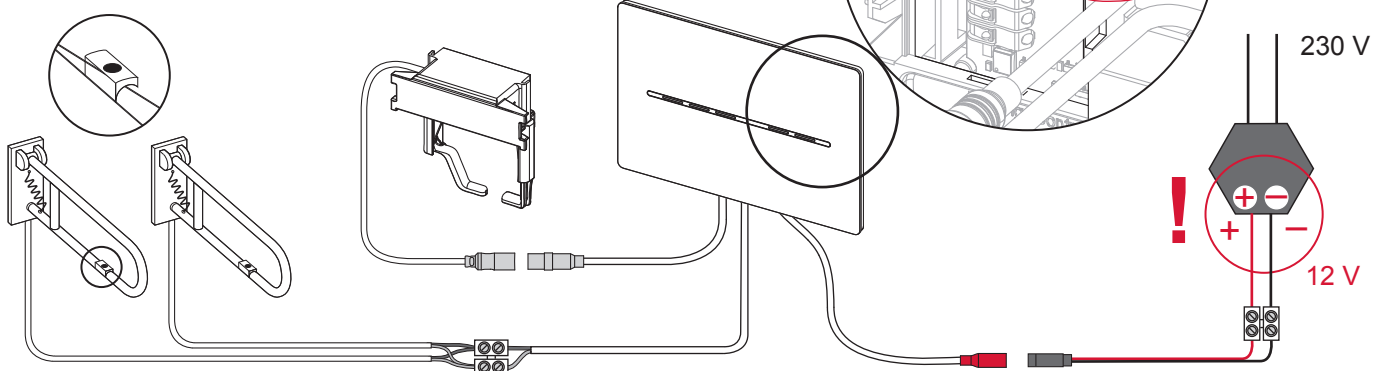
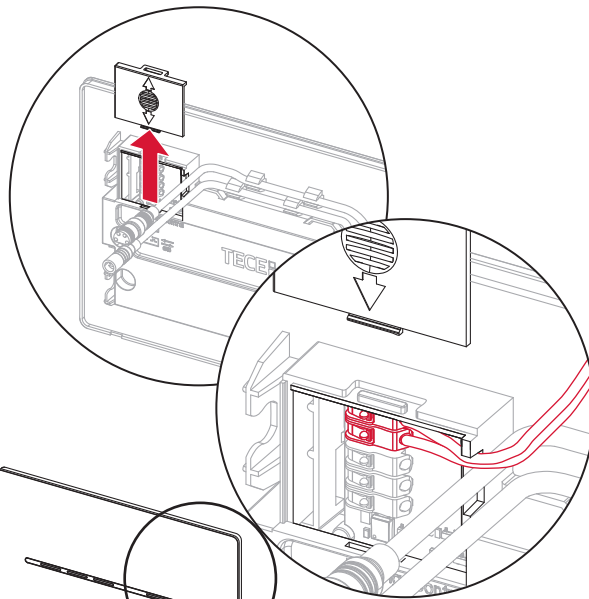
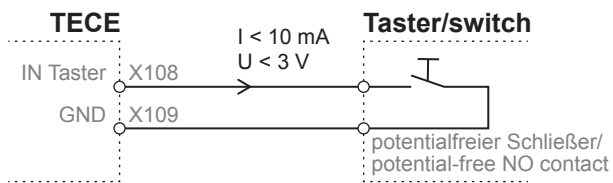
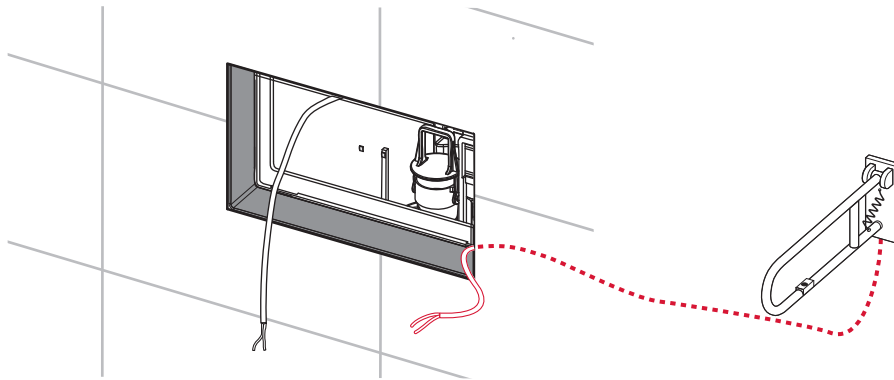
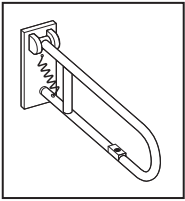
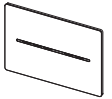


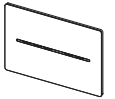




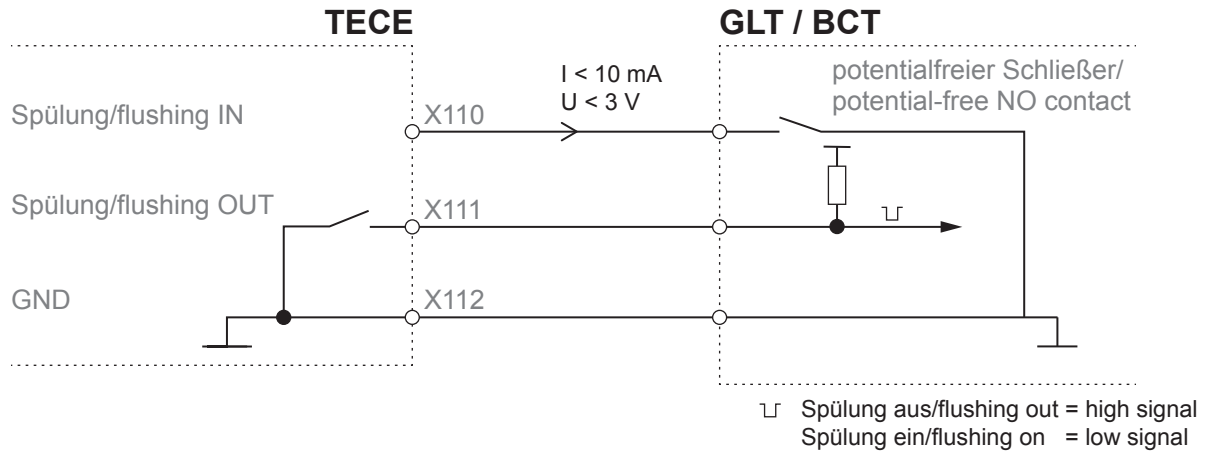








- (DE) Optionaler Anschluss an die Gebäudeleittechnik
- (GB) Optional connection to the building management system
- (IT) Collegamento opzionale al sistema di gestione dell'edificio



100 V – 240 V (AC)  
50 – 60 HZ  
max. 7 W  
12 V DC



[www.tece.de/entsorgung.info](http://www.tece.de/entsorgung.info)

**TECE GmbH**  
Hollefeldstrasse 57  
D - 48282 Emsdetten  
0049 (0)2572 9280  
[info@tece.de](mailto:info@tece.de)  
[www.tece.de](http://www.tece.de)

SP430 211 00 e

