

Brausenarm 38,9 cm

Oberfläche: **Brushed Bronze** Artikelnummer: **27413140**



Beschreibung

Merkmale

- Länge: 389 mm
- Installationsart: Aufputzmontage
- Material: Messing
- Ausführung: 90° Winkel
- Anschlussart: G 1/2

Artikeldetails

| | |
|-------------------|--------------|
| ST-Nr. | 6545 859.498 |
| TEAM-Nr. | 758823.186 |
| Preis exkl. MwSt. | 159.00 CHF |

Designpreise



Produktabbildung



Maßzeichnung



Brausenarm 38,9 cm

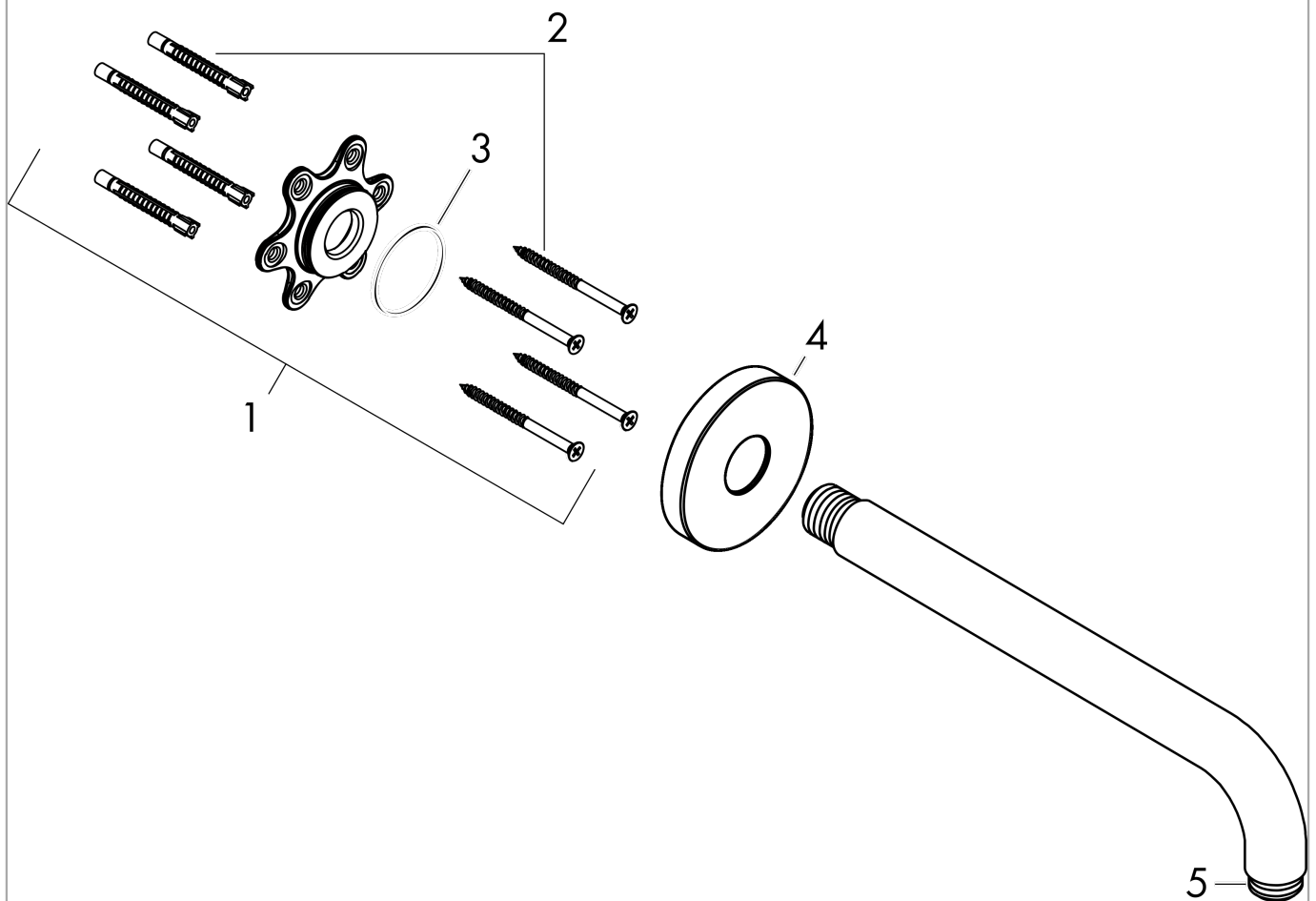
Oberfläche: **Brushed Bronze**

Artikelnummer: **27413140**



Explosionszeichnung

Baujahr: >12/20



Brausenarm 38,9 cm

Oberfläche: **Brushed Bronze**

Artikelnummer: **27413140**



Ersatzteilliste

Baujahr: >12/20

| Pos. | Beschreibung | Artikelnummer | Preis | VE |
|------|-------------------|---------------|-----------|----|
| 1 | Befestigungssatz | 95208000 | 58.70 CHF | 1 |
| 2 | Befestigungsteile | 40916000 | 5.40 CHF | 1 |
| 3 | O-Ring 34x2 | 98383000 | 5.40 CHF | 1 |
| 4 | Rosette Ø 80 mm | 98940140 | 34.50 CHF | 1 |
| 5 | O-Ring 16x2 | 98133000 | 3.25 CHF | 1 |