

AXOR ShowerSolutions
Brausearm 390 mm eckig
 Oberfläche: **Brushed Nickel** Artikelnummer: **26436820**



Beschreibung

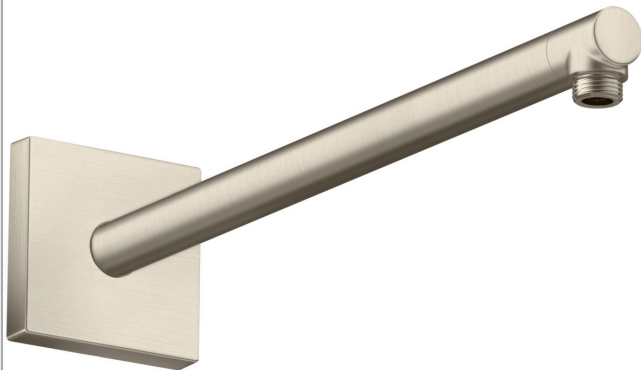
Merkmale

- Durchflussklasse: Z
- Länge: 390 mm
- Installationsart: Aufputzmontage
- Material: Messing
- Anschlussart: G 1/2
- P-IX 38296/IIZ

Artikeldetails

TEAM-Nr.	758383.587
Preis exkl. MwSt.	482.00 CHF

Produktabbildung



Maßzeichnung

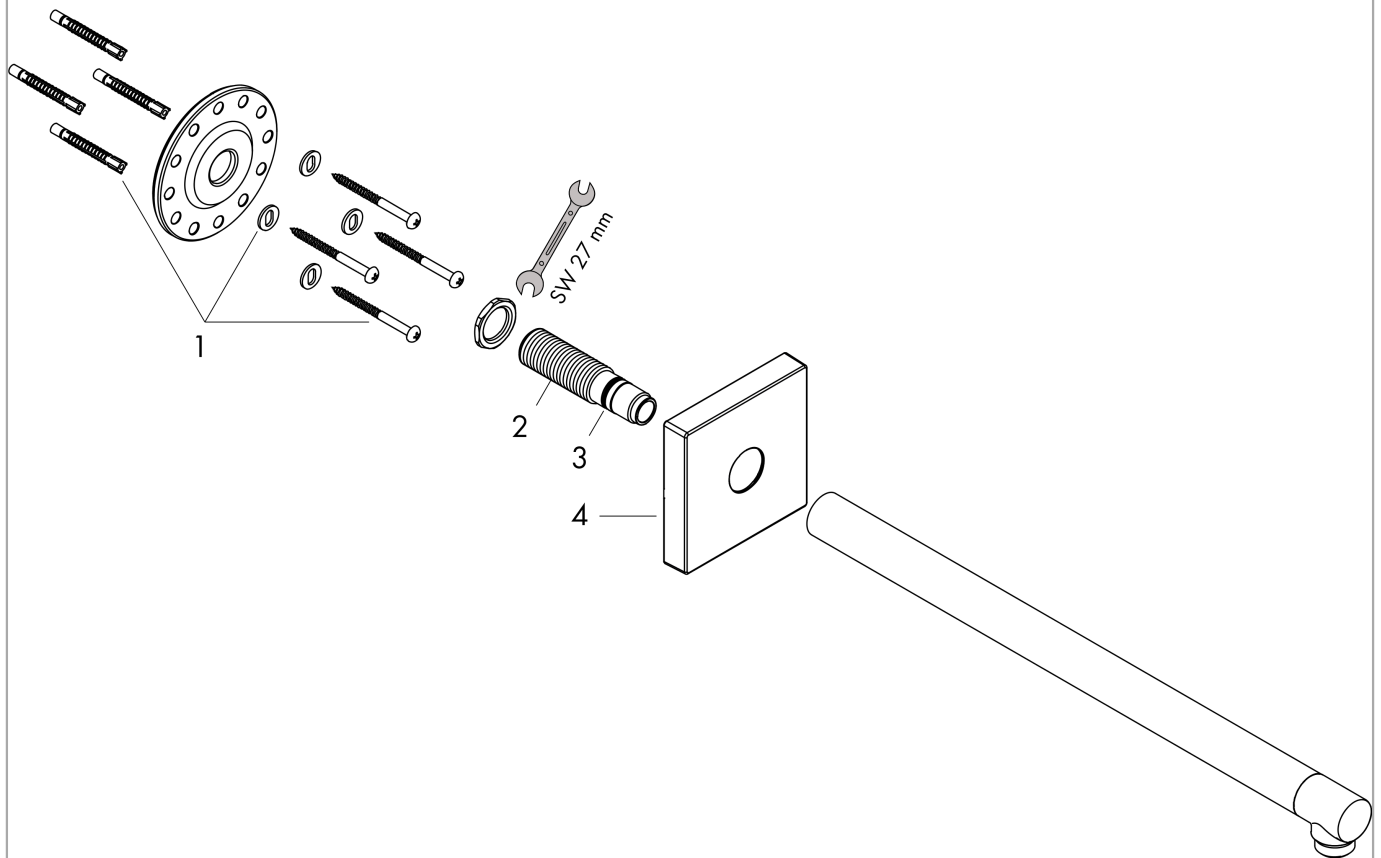


AXOR ShowerSolutions
Brausearm 390 mm eckig
 Oberfläche: **Brushed Nickel** Artikelnummer: **26436820**



Explosionszeichnung

Baujahr: >07/22



AXOR ShowerSolutions
Brausearm 390 mm eckig
 Oberfläche: **Brushed Nickel** Artikelnummer: **26436820**



Ersatzteilliste

Baujahr: >07/22

Pos.	Beschreibung	Artikelnummer	Preis	VE
1	Befestigungsteile	96179000	11.90 CHF	1
2	Anschlußnippel	93418000	45.85 CHF	1
3	O-Ring 14x2	98129000	3.25 CHF	1
4	Rosette	94475000	58.70 CHF	1