

Talis Select S
Waschtischmischer 100 ohne Ablaufgarnitur
 Oberfläche: **Chrom** Artikelnummer: **72043000**

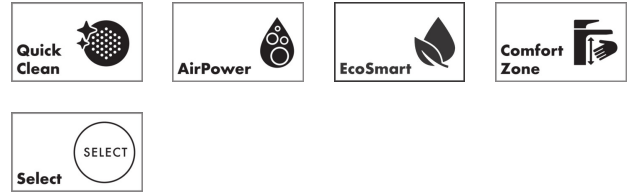


Beschreibung

Merkmale

- ComfortZone: 100
- Ausladung: 93 mm
- Auslaufhöhe: 98 mm
- Griffvariante: Pingriff
- Strahlart: Normalstrahl
- maximale Durchflussmenge bei 3 bar: 5 l/min
- Select Kartusche mit Temperaturverstellung
- Temperaturbegrenzung einstellbar
- für Durchlauferhitzer geeignet
- Anschlussart: G $\frac{3}{8}$ Anschlussschläuche
- Anschlussgröße: DN15
- EU-Taxonomie: max. 6 l/min - wesentlicher Beitrag (SC) möglich
- PA-IX 28952/IO

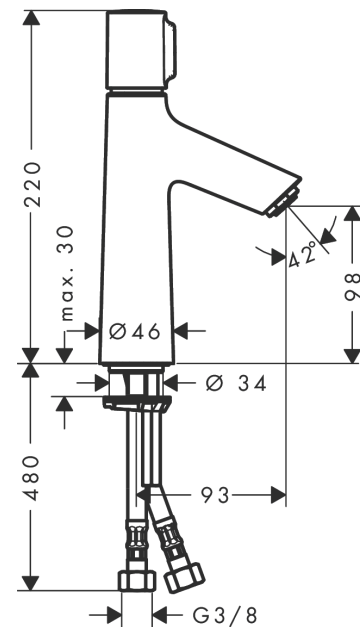
Technologie



Produktabbildung



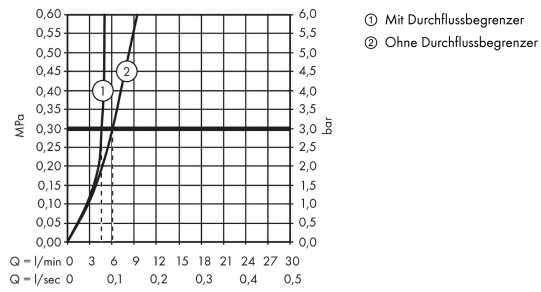
Maßzeichnung



Talis Select S
Waschtischmischer 100 ohne Ablaufgarnitur
 Oberfläche: **Chrom** Artikelnummer: **72043000**



Durchflussdiagramm

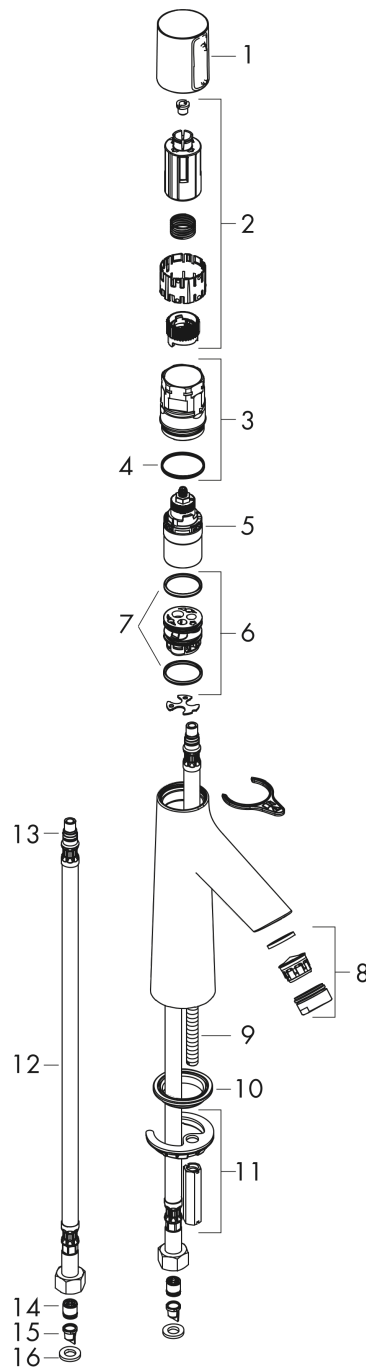


Talis Select S
Waschtischmischer 100 ohne Ablaufgarnitur
 Oberfläche: **Chrom** Artikelnummer: **72043000**



Explosionszeichnung

Baujahr: >03/18



Talis Select S
Waschtischmischer 100 ohne Ablaufgarnitur
 Oberfläche: **Chrom** Artikelnummer: **72043000**



Ersatzteilliste

Baujahr: >03/18

Pos.	Beschreibung	Artikelnummer	PG	VE
1	Griff	92525000	12	1
2	Griffadapter	92526000	7	1
3	Mutter	92528000	11	1
4	O-Ring 27x1,5	92527000	4	1
5	Kartusche kpl.	92529000	14	1
6	Adapter für Kartusche	98866000	8	1
7	O-Ring 23x2	98398000	1	1
8	Luftsprudler M24x1 (5 l/min)	13185000	98	1
9	Schraube M8 x 68	97736000	2	1
10	Dichtung Ø 42	98722000	2	1
11	Schaftbefestigung kpl.	96016000	8	1
12	Anschlussschlauch 600 mm M8x0,75 G3/8	95664000	8	1
13	O-Ring 7x1,5	98422000	1	1
14	Dichtungsset	92533000	2	1
15	Sieb	92532000	3	1
16	Rückflußverhinderer DW 10	96456000	3	1