

BetteBambino



N° 1: Schräge Fußende links



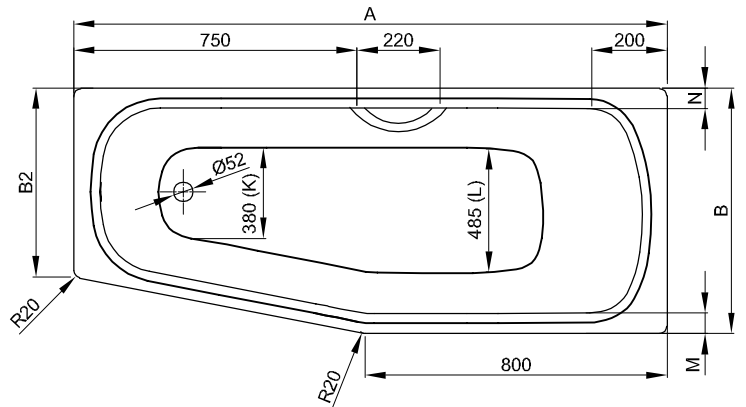
N° 2: Schräge Fußende rechts

Information

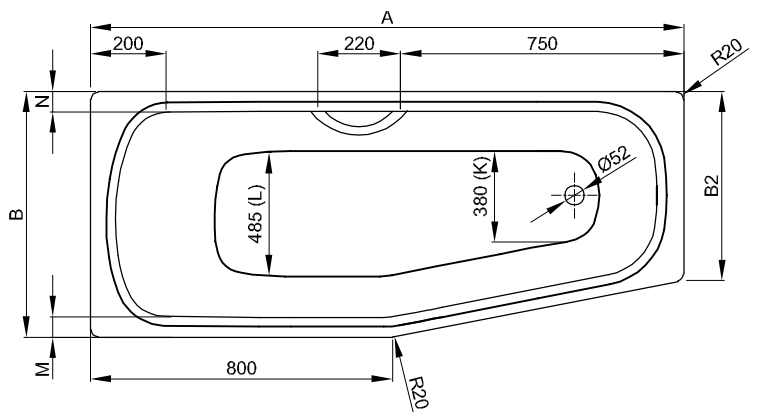
Für die fachgerechte Montage empfehlen wir den Einsatz des Original-Wannenfuß B23-1500.

Zu unseren Badewannen empfehlen wir die emaillierten BetteMono Ablaufgarnituren mit Push-to-Open-Funktion.

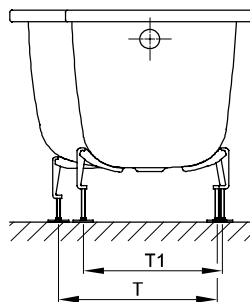
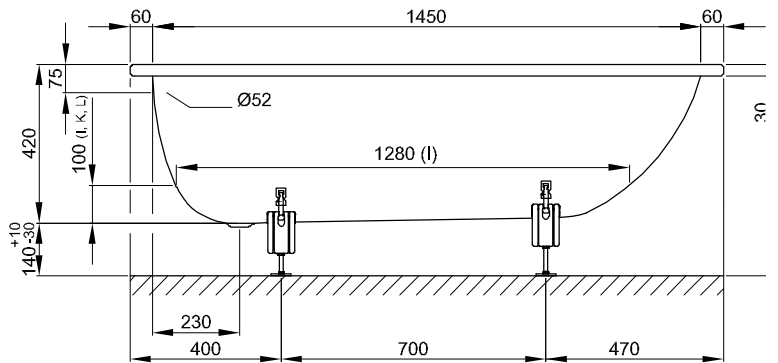
Diese Badewanne ist nach bauseitiger Prüfung und sachgerechter Installation für die Unterbaumontage geeignet. Auf Anfrage stellen wir Ihnen entsprechende Ausschnitt-Daten zur Verfügung.



N° 1: Schräge Fußende links



N° 2: Schräge Fußende rechts



Abmessung

Bestell-Nr.	Maße in mm	Variante	A	B	B2	F	G	H	M	N	T	T1	Nutzinhalt*
2770	1570 × 650 × 420	N° 1	1570	650	500	400	700	470	50	50	355	420	104 Liter
2780	1570 × 650 × 420	N° 2	1570	650	500	400	700	470	50	50	350	415	104 Liter
2570	1570 × 700 × 420	N° 1	1570	700	550	400	700	470	60	90	355	420	104 Liter
2580	1570 × 700 × 420	N° 2	1570	700	550	400	700	470	60	90	350	415	104 Liter

*Nutzinhalt: Wasserinhalt abzüglich 70 Liter Verdrängung.