

## Pulsify S

### Kopfbrause 260 1jet EcoSmart

Oberfläche: **Matt Black** Artikelnummer: **24141670**



#### Beschreibung

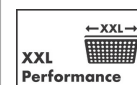
##### Merkmale

- Brausekopfgrösse: 260 mm
- Strahlart: PowderRain
- Durchflussmenge PowderRain (bei 3 bar): 8,4 l/min
- Funktion ab: 7 l/min
- Maximale Durchflussmenge bei 3 bar: 8,4 l/min
- Mindestfliessdruck: 0,8 bar
- Fast Drain entleert die Kopfbrause ab einer Schrägstellung von 10°
- Kugelgelenk: Kopfbrause im Winkel verstellbar
- Material Strahlscheibe: Kunststoff
- Oberfläche Strahlscheibe: graphit
- Montage: Decke oder Wand
- Anschlussgewinde: G 1/2
- Geräuschgruppe: II
- Durchflussklasse: Z
- P-IX 17579/IIZ

#### Artikeldetails

ST-Nr.	6545 925.535
TEAM-Nr.	757607.629
Preis exkl. MwSt.	393.00 CHF

#### Technologie



#### Designpreise



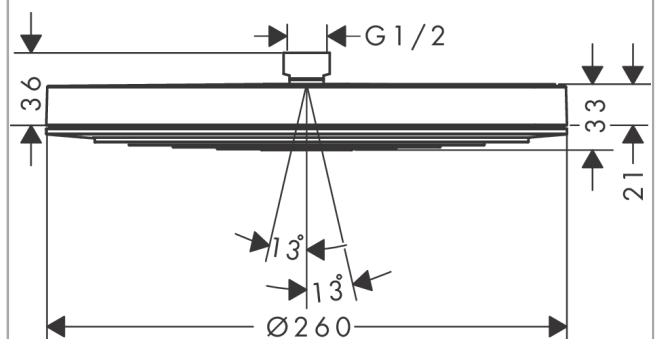
#### Zertifikate / Nachhaltigkeit



#### Produktabbildung



#### Maßzeichnung



**Pulsify S**

**Kopfbrause 260 1jet EcoSmart**

Oberfläche: **Matt Black** Artikelnummer: **24141670**



**Durchflussdiagramm**

