

24 510 892 Produktversion von 30.06.2009 bis 27.05.2021

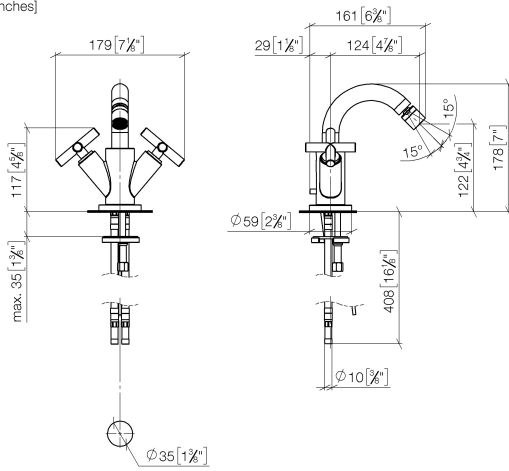


- Ausladung 124 mm
- Kugelgelenk 15° schwenkbar (in jede Richtung)
- runder luftangereicherter Strahl
- Armaturenhöhe 180 mm
- Höhe bis Luftsprudler 123 mm
- Bohrungsdurchmesser 35 mm
- Rosette Ø 59 mm
- 2x Druckschlauch M 10 x 1 eingeschraubt, dichtheitsgeprüft
- Durchfluss max. 7 l/min

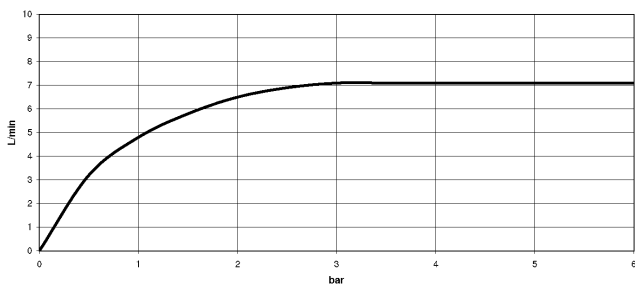
	Chrom	24 510 892-00
	Platin gebürstet	24 510 892-06
	Platin	24 510 892-08
	Dark Chrome	24 510 892-19
	Light Gold gebürstet	24 510 892-27
	Messing gebürstet (23kt Gold)	24 510 892-28
	Schwarz matt	24 510 892-33
	Gold gebürstet (PVD)	24 510 892-37
	Dark Brass gebürstet	24 510 892-39
	Bronze gebürstet	24 510 892-42
	Champagne gebürstet (22kt Gold)	24 510 892-46
	Champagne (22kt Gold)	24 510 892-47
	Chrom gebürstet	24 510 892-93
	Dark Platinum gebürstet	24 510 892-99

24 510 892 Produktversion von 30.06.2009 bis 27.05.2021

mm [inches]



### Durchflussdiagramm



### Codes & Standards

ASME A112.18.1

cUPC

DIN 4109

ISO 3822

### Ü-Zeichen



## TARA Bidet-Einlochbatterie mit Ablaufgarnitur - Chrom

TARA

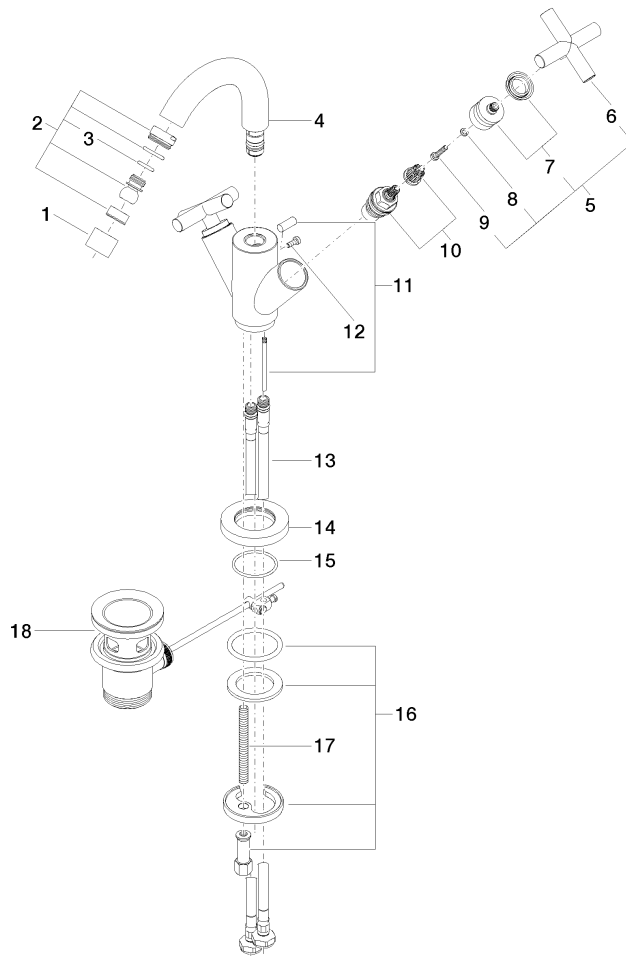
24 510 892 Produktversion von 30.06.2009 bis 27.05.2021

### Zertifikate und Nachhaltigkeit

IAPMO_4976	LGA_38	EPD-DOR-20230287 -IBA-DE Umwelt- Produktdeklaration
------------	--------	---

24 510 892 Produktversion von 30.06.2009 bis 27.05.2021

Ersatzteile für die  
anderen  
Oberflächenvarianten  
finden Sie hier: Platin  
gebürstet



Ersatzteilstückliste

Nr.	Artikelnummer	Benennung	Verbaumenge	Lieferzeit
9	90 30 30 075 00 90	Befestigung Zylinderschraube mit Innensechskant niedriger Kopf M4 x 20 mm -	2,00	2
7	90 12 12 007 00-00	Griff Rastbuchsenaufnahme Ø 29 x 26 mm - Chrom	2,00	10
3	90 14 10 011 00 90	O-Ring EPDM 70 11,0 x 2,5 mm -	1,00	2
15	09 14 10 134 90	O-Ring 35,2 x 2,2 mm -	1,00	2
16	04 30 11 038 00 90	Befestigung mit O-Ring Ø40 x 4 mm Ø 52 x 1,5 mm -	1,00	2
8	90 30 11 029 00 90	Anschluss Federring Ø 4 -	2,00	2
10	90 90 03 151 00 90	Oberteil , rechtsschließend 1/2" -	2,00	2
6	09 20 89 010-00	Griff 70 x 70 x 22,5 mm - Chrom	2,00	-
Ersatzteil nicht mehr bestellbar, bitte bestellen Sie den Nachfolgeartikel				
90208901010-00		Griff TARA - Chrom		
1	90 23 01 004 05-00	Luftsprudler 7,0 l/min. - Chrom	1,00	10
2	04 21 40 007 00-00	Gelenk für Bidet 27,5 x 26,5 x 28 mm - Chrom	1,00	10
12	09 30 30 054 90	Befestigung Zylinderschraube mit Innensechskant mit niedrigem Kopf M4 x 10 mm -	1,00	2
18	90 11 01 001 00-00	Ablaufgarnitur - Chrom	1,00	10
17	09 31 11 011 90	Befestigung Gewindebolzen M8 x 80 mm -	1,00	2
4	90 28 22 216 00-00	Auslauf für Bidet - Chrom	1,00	10
14	09 28 10 132-00	Rosette Ø 59 x Ø 35 x 9 mm - Chrom	1,00	10
13	04 30 04 104 00 90	Druckschlauch M10x1 x 3/8" x 420 mm -	2,00	2
5	90 20 89 010 10-00	Griff TARA - Chrom	2,00	10
11	04 20 89 035 80-00	Zugstange für Ablaufgarnitur mit Knopf 64,9 x 399,3 x 7 mm - Chrom	1,00	10