

33 800 888 Produktversion von 31.05.2010 bis 27.10.2020



- Ausladung 201 mm
- schwenkbarer Auslauf 360°
- luftangereicherter Strahl
- Armaturenhöhe 325 mm
- Höhe bis Luftsprudler 180 mm
- Bohrungsdurchmesser 35 mm
- Durchfluss max. 7 l/min bei 3 bar Fließdruck
- bleifrei
- Dieses Produkt leistet einen Beitrag zur Erfüllung der Vorgaben von nachhaltigen Gebäudezertifizierungen, z.B. LEED®, BREEAM®, DGNB

	Platin gebürstet	33 800 888-06
	Chrom	33 800 888-00
	Platin	33 800 888-08
	Messing (23kt Gold)	33 800 888-09
	Dark Chrome	33 800 888-19
	Messing gebürstet (23kt Gold)	33 800 888-28
	Schwarz matt	33 800 888-33
	Dark Brass gebürstet (PVD)	33 800 888-39
	Bronze gebürstet (PVD)	33 800 888-42
	Champagne gebürstet (22kt Gold)	33 800 888-46
	Champagne (22kt Gold)	33 800 888-47
	Chrom gebürstet (Edelstahl-Look)	33 800 888-93
	Dark Platin gebürstet	33 800 888-99

Empfohlenes Zubehör

Exzenterbetätigung mit Drehknopf - Platin gebürstet 10 710 970-06

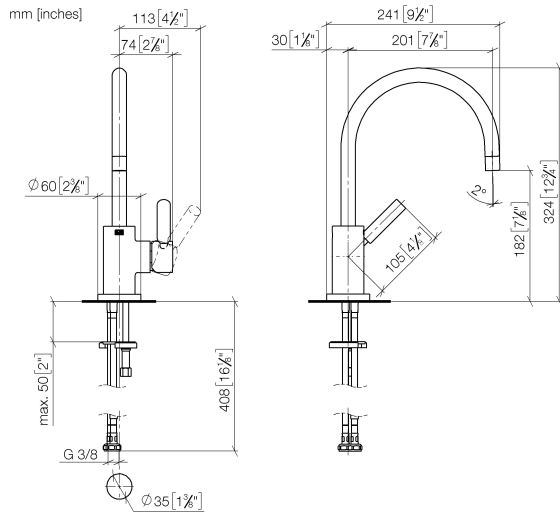


Empfohlenes Zubehör

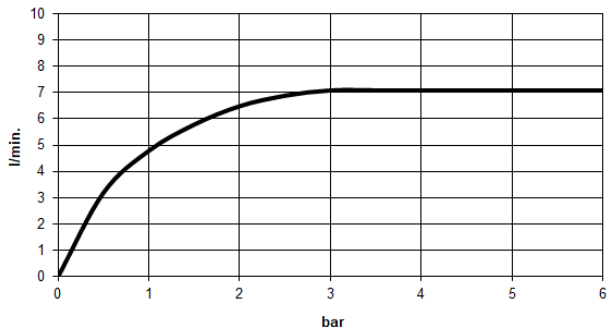
Spender mit Rosette - Platin gebürstet 82 444 970-06



33 800 888 Produktversion von 31.05.2010 bis 27.10.2020



Durchflussdiagramm



Codes & Standards

DIN 4109	EN 817	Executive Order no. 1007	ISO 3822
Scottish Water Byelaws	UK Water Supply Regulations	Ü-Zeichen	VA-Zeichen



TARA Einhebelmischer - Platin gebürstet

TARA

33 800 888 Produktversion von 31.05.2010 bis 27.10.2020

Zertifikate und Nachhaltigkeit

WRAS_2311

GDV_0400

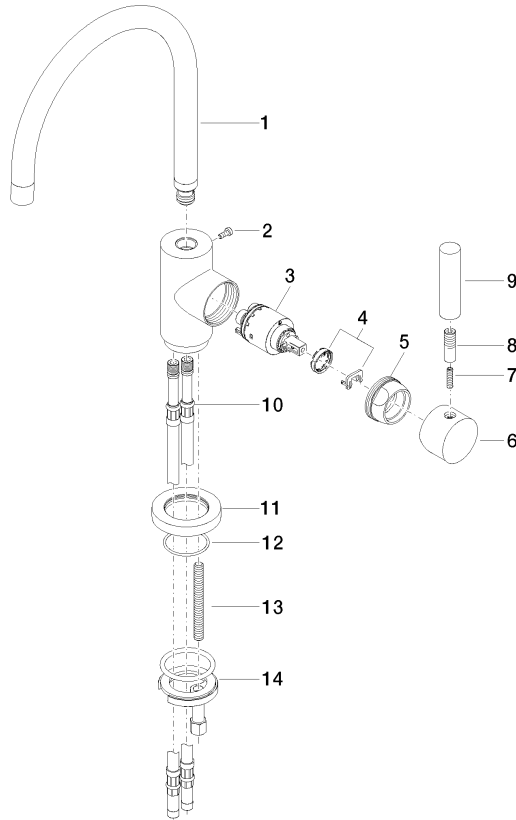
ETA_18

LGA_8

EPD-DOR-20230287
-IBA-DE Umwelt-
Produktdeklaration

33 800 888 Produktversion von 31.05.2010 bis 27.10.2020

Ersatzteile für die
anderen
Oberflächenvarianten
finden Sie hier:
Chrom



Ersatzteilstückliste

Nr.	Artikelnummer	Benennung	Verbaumenge	Lieferzeit
7	09 31 11 010 90	Befestigung Gewindestift mit Innensechskant selbstsichernd M5 x 20 mm -	1,00	2
8	90 24 04 048 00-06	Hülse Nippel - Platin gebürstet	1,00	10
13	09 31 11 011 90	Befestigung Gewindebolzen M8 x 80 mm -	1,00	2
5	09 24 04 107-06	Anschluss Ø 40 x 20 mm - Platin gebürstet	1,00	10
11	09 28 10 055-06	Rosette Ø 60 x Ø 38,2 x 10 mm - Platin gebürstet	1,00	10
4	90 28 10 148 00 90	Temperaturbegrenzungsring -	1,00	2
14	04 30 11 038 00 90	Befestigung mit O-Ring Ø40 x 4 mm Ø 52 x 1,5 mm -	1,00	2
3	90 15 05 065 00 90	Kartusche 35 mm -	1,00	2
1	90 28 22 048 02-06	Auslauf 225 x 244 x 25 mm, 7 l/min. - Platin gebürstet	1,00	10
2	09 30 30 054 90	Befestigung Zylinderschraube mit Innensechskant mit niedrigem Kopf M4 x 10 mm -	1,00	2
9	11 170 880-06	Hebel - Platin gebürstet	1,00	10
10	04 30 04 064 00 90	Druckschlauch kurzer Schaft M10x1 x 420 mm -	2,00	-
Ersatzteil nicht mehr bestellbar, bitte bestellen Sie den Nachfolgeartikel				
	0430041040090	Druckschlauch M10x1 x 3/8" x 420 mm -		
6	90 20 88 040 00-06	Griff Hebelunterteil 98 x 64 x 64 mm - Platin gebürstet	1,00	10
12	09 14 10 034 90	O-Ring EPDM 70 38,0 x 2,0 mm -	1,00	2