

## AXOR ShowerSphere

### Kopfbrause 250/160 1jet mit Brausearm

Oberfläche: **Brushed Nickel** Artikelnummer: **39754820**



#### Beschreibung

##### Merkmale

- besteht aus: Kopfbrause, Brausearm
- Brausekopfgröße: 250 x 160 mm
- Strahlart: Rain
- FlexPower: Düsen passen sich Wasserdruck automatisch an durch öffnen und schließen
- QuickClean+: Kalkablagerung vermeiden durch die Elastizität der Düsen
- Durchflussregler: 12 l/min (mit möglichen Toleranzen  $\pm 10\%$ )
- Durchflussmenge Rain Strahl bei 3 bar: 10,5 l/min
- Funktion ab: 6,5 l/min
- maximale Durchflussmenge bei 3 bar: 10,5 l/min
- Mindestfließdruck: 1,2 bar
- Ausladung: 363 mm
- Material Strahlscheibe: Metall
- Kopfbrause zur Reinigung abnehmbar
- Metallbrausearm
- Montage: Wand
- Anschlussgewinde: G  $\frac{1}{2}$
- Anschlussgröße: DN15
- für Durchlauferhitzer geeignet
- P-IX 10348/IIA

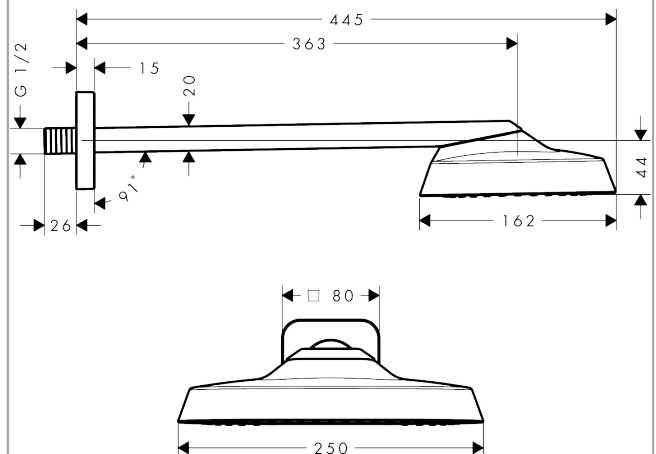
#### Technologie



#### Produktabbildung



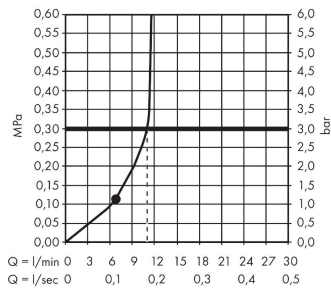
#### Maßzeichnung



**AXOR ShowerSphere**  
**Kopfbrause 250/160 1jet mit Brausearm**  
 Oberfläche: **Brushed Nickel** Artikelnummer: **39754820**



**Durchflussdiagramm**



Die Verbrauchswerte wurden proxisnah mit den dazugehörigen Armaturen (Thermostat/Mischer/ Unterputzventil) gemessen.

**AXOR ShowerSphere**  
**Kopfbrause 250/160 1jet mit Brausearm**  
 Oberfläche: **Brushed Nickel** Artikelnummer: **39754820**



Einbaubeispiel

