




83 435 970 Produktversion ab 01.10.2023

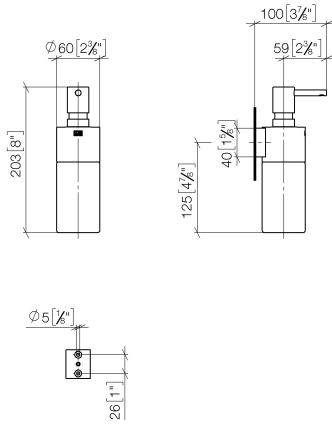


- Flasche aus Kristallglas, matt
- Breite 60 mm
- Höhe 200 mm
- 250 ml Flaschenvolumen
- Ausladung 96 mm

	Chrom gebürstet	83 435 970-93
	Chrom	83 435 970-00
	Platin gebürstet	83 435 970-06
	Platin	83 435 970-08
	Dark Chrome	83 435 970-19
	Light Gold (PVD)	83 435 970-26
	Light Gold gebürstet (PVD)	83 435 970-27
	Messing gebürstet (23kt Gold)	83 435 970-28
	Schwarz matt	83 435 970-33
	Gold gebürstet (PVD)	83 435 970-37
	Dark Brass gebürstet (PVD)	83 435 970-39
	Bronze gebürstet (PVD)	83 435 970-42
	Champagne gebürstet (22kt Gold)	83 435 970-46
	Champagne (22kt Gold)	83 435 970-47
	Dark Platin gebürstet	83 435 970-99

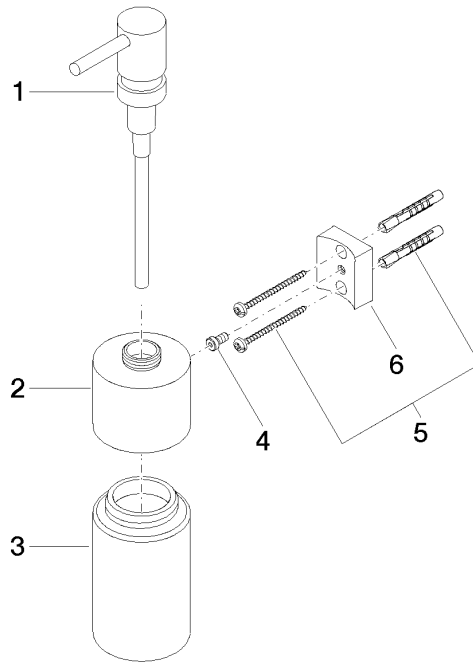
83 435 970 Produktversion ab 01.10.2023

mm [inches]



83 435 970 Produktversion ab 01.10.2023

Ersatzteile für die
anderen
Oberflächenvarianten
finden Sie hier:
Chrom



Ersatzteilstückliste

Nr.	Artikelnummer	Benennung	Verbaumenge	Lieferzeit
4	09 30 30 093 90	Befestigung Zylinderschraube mit Innensechskant mit niedrigem Kopf, ohne Schlüsselführung M5 x 10 mm -	1,00	2
6	08 10 10 530-93	Halter für Glashalter + Spender 40 x 34 x 15 mm - Chrom gebürstet	1,00	20
3	90 90 04 001 00 82	Flasche für Lotionsspender -	1,00	2
2	90 10 10 525 00-93	Spender Aufnahme, Wand Ø 60 x 49 mm - Chrom gebürstet	1,00	20
5	05 30 31 025 00 90	Befestigung Schraube Halbrundkopf 4,5 x 60 mm -	1,00	2
1	90 10 10 535 00-93	Lotionsspender - Chrom gebürstet	1,00	20