



## TECESquare II Metall WC-Betätigungsplatte für Zweimengentechnik

Artikelnummer: 9240833

Farbe: Schwarz matt

Ausstellungsmuster: Ja

LE 1: 1 St.

LE 2: 10 St.

### Beschreibung:

Betätigungsplatte für TECE-Spülkästen zur Betätigung von vorne oder von oben. Extraflache Metallbetätigung mit zwei gefederten Betätigungswippen. Inklusive Betätigungsstangen, Befestigungsmaterial und Demontagewerkzeug. Kompatibel mit Einwurfschacht für Reinigungstabs.

Abmessungen (B x H x T): 220 x 150 x 3 mm

### Hinweis:

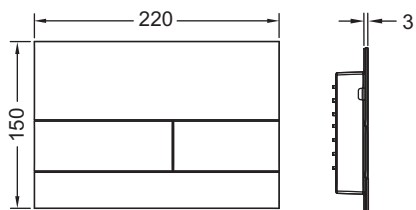
Mindestwandaufbau 30 mm im Nassbau beachten!

### Vertriebsdaten:

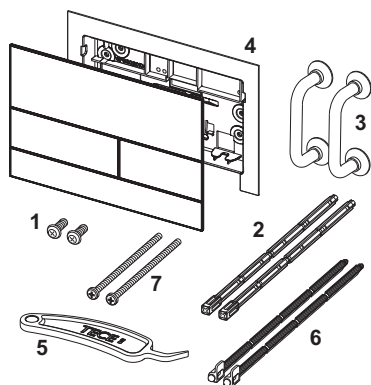
Produktname: TECESquare II Metall WC-Betätigungsplatte für Zweimengentechnik, Schwarz matt

Warengruppe: 904

Produktgruppe: 2009040070



### Ersatzteile:



- |   |         |  |
|---|---------|--|
| 1 | 9820263 | Befestigungsschraube (2003-2020)           |
| 2 | 9820022 | Betätigungsstangen (2003-2020)             |
| 3 | 9820180 | Bügelgriffe                                |
| 4 | 9820347 | Befestigungsrahmen                         |
| 5 | 9820390 | Demontage- und Programmierschlüssel        |
| 6 | 9820498 | Betätigungsstangen "easy fit" (ab 2021)    |
| 7 | 9820497 | Befestigungsschrauben "easy fit" (ab 2021) |