

83 060 979 Produktversion ab 01.07.2023



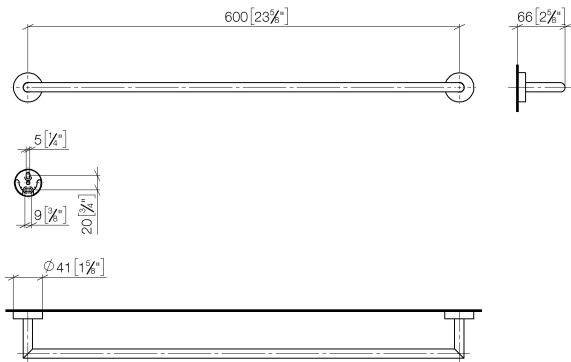
- Stichmaß 600 mm
- Breite 640 mm
- Höhe 40 mm
- Rosette Ø 40 mm
- Ausladung 65 mm

Passt zu ELIO, ENO, MEM, META SQUARE, SYNC und TARA ULTRA

	Chrom	83 060 979-00
	Platin gebürstet	83 060 979-06
	Dark Chrome	83 060 979-19
	Light Gold	83 060 979-26
	Light Gold gebürstet	83 060 979-27
	Messing gebürstet (23kt Gold)	83 060 979-28
	Schwarz matt	83 060 979-33
	Bronze gebürstet	83 060 979-42
	Champagne gebürstet (22kt Gold)	83 060 979-46
	Champagne (22kt Gold)	83 060 979-47
	Chrom gebürstet	83 060 979-93
	Dark Platinum gebürstet	83 060 979-99

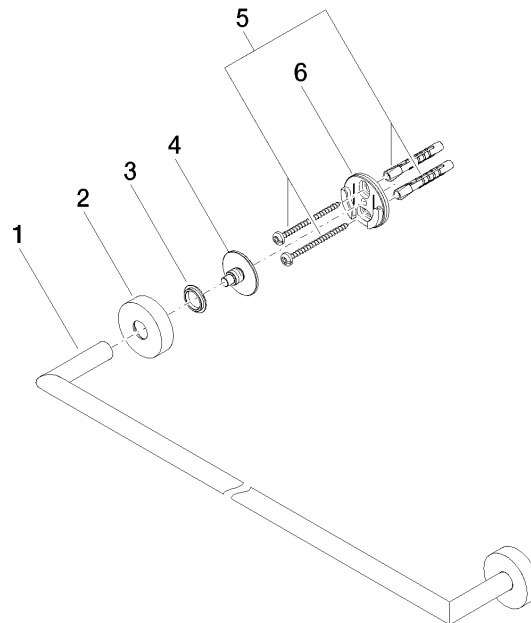
83 060 979 Produktversion ab 01.07.2023

mm [inches]



83 060 979 Produktversion ab 01.07.2023

Ersatzteile für die
anderen
Oberflächenvarianten
finden Sie hier: Platin
gebürstet



Ersatzteilstückliste

Nr.	Artikelnummer	Benennung	Verbaumenge	Lieferzeit
4	08 17 97 560 90	Halter Ø 32 x 16 mm -	2,00	2
2	08 27 97 500-00	Rosette Ø 40,5 x 11 mm - Chrom	2,00	10
5	05 30 31 025 00 90	Befestigung Schraube Halbrundkopf 4,5 x 60 mm -	2,00	2
6	08 17 97 501 07	Halter Ø 38 x 9 mm -	2,00	2
3	08 30 11 516 90	Ring Ø 20 x 3 mm -	2,00	2
1	05 28 22 622 00-00	Halter 613 x 13 x 59 mm - Chrom	1,00	10