

83 200 979 Produktversion ab 01.07.2023

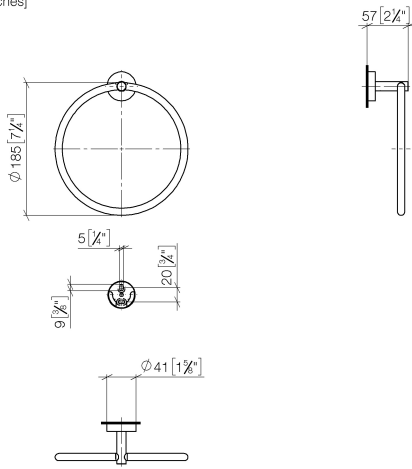


- Breite 185 mm
- Rosette Ø 40 mm
- Ausladung 55 mm

	Schwarz matt	83 200 979-33
	Chrom	83 200 979-00
	Platin gebürstet	83 200 979-06
	Dark Chrome	83 200 979-19
	Light Gold	83 200 979-26
	Light Gold gebürstet	83 200 979-27
	Bronze gebürstet	83 200 979-42
	Champagne gebürstet (22kt Gold)	83 200 979-46
	Champagne (22kt Gold)	83 200 979-47
	Chrom gebürstet	83 200 979-93
	Dark Platinum gebürstet	83 200 979-99

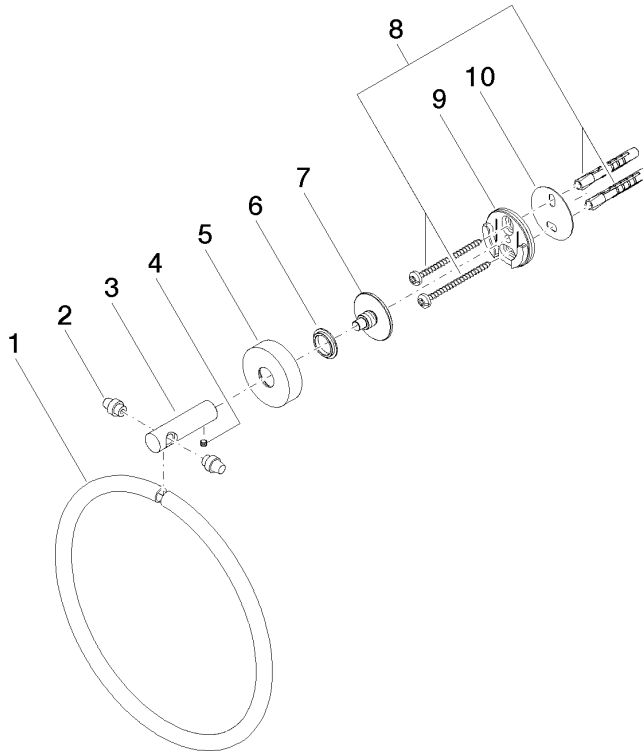
83 200 979 Produktversion ab 01.07.2023

mm [inches]



83 200 979 Produktversion ab 01.07.2023

Ersatzteile für die
anderen
Oberflächenvarianten
finden Sie hier:
Chrom



Ersatzteilstückliste

Nr.	Artikelnummer	Benennung	Verbaumenge	Lieferzeit
3	08 17 97 568-33	Halter für Handtuchring Ø 13 x 50 mm - Schwarz matt	1,00	30
4	90 31 11 038 00 90	Befestigung Gewindestift mit Innensechskant mit Ringschneide M4 x 3 mm -	1,00	2
7	08 17 97 560 90	Halter Ø 32 x 16 mm -	1,00	2
10	05 30 11 519 00 90	Befestigung Dämpfer Ø 36 x 1 mm -	1,00	2
8	05 30 31 025 00 90	Befestigung Schraube Halbrundkopf 4,5 x 60 mm -	1,00	2
1	08 18 80 500-33	Halter 185 x 185 x 10 mm - Schwarz matt	1,00	30
6	08 30 11 516 90	Ring Ø 20 x 3 mm -	1,00	2
5	08 27 97 500-33	Rosette Ø 40,5 x 11 mm - Schwarz matt	1,00	30
9	08 17 97 501 07	Halter Ø 38 x 9 mm -	1,00	2
2	08 31 20 550 90	Stopfen für Handtuchring -	2,00	2