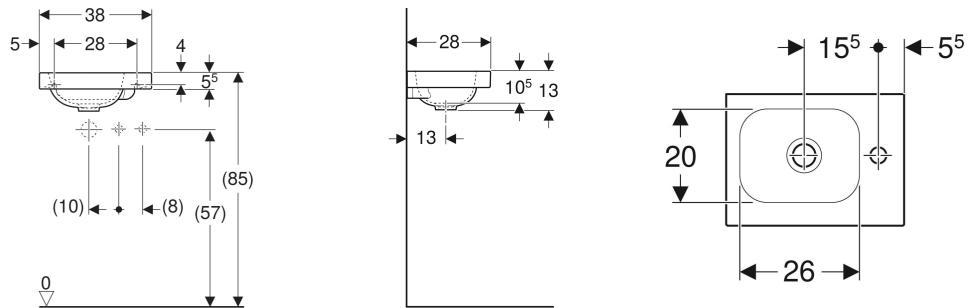


Geberit iCon Light Handwaschbecken



EIGENSCHAFTEN

- Unterbaufähig
- Asymmetrisch

TECHNISCHE DATEN

Werkstoff Sanitärkeramik

ZUBEHÖR

- Geberit Tauchrohrgeruchsverschluss für Waschbecken, Abgang horizontal
- Geberit Tauchrohrsiphon für Waschbecken, Anschluss BSP, Abgang horizontal oder vertikal

- Geberit Tauchrohrgeruchsverschluss für Waschbecken, Raumsparmodell, Abgang horizontal
- Geberit Ablaufventil mit freiem Auslauf, Sieb
- Geberit Ablaufventil mit freiem Auslauf und Ventilabdeckung
- Geberit Befestigungsmaterial für Handwaschbecken

| Art.-Nr. | Farbe / Oberfläche | Hahnloch | Überlauf | B cm | H cm | T cm | Ablagerfläche | VE1 St. | VE2 St. |
|--------------|--------------------|----------|----------|------|------|------|---------------|---------|---------|
| 501.830.00.1 | weiß | rechts | ohne | 38 | 13 | 28 | rechts | 1 | 36 |