

36 712 809 Produktversion ab 13.03.2017



- Ausladung 190 mm
- starrer Auslauf
- runder luftangereicherter Strahl
- Bohrungsdurchmesser Seitenventil 37 mm
- Bohrungsdurchmesser Auslauf 40 mm
- Rosetten Ø 60 mm
- Durchfluss max. 5,7 l/min
- bleifrei
- Dieses Produkt leistet einen Beitrag zur Erfüllung der Vorgaben von nachhaltigen Gebäudezertifizierungen, z.B. LEED®, BREEAM®, DGNB

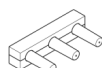
	Chrom	36 712 809-00
	Platin gebürstet	36 712 809-06
	Platin	36 712 809-08
	Dark Brass matt	36 712 809-16
	Dark Bronze matt	36 712 809-17
	Dark Chrome	36 712 809-19
	Light Gold gebürstet	36 712 809-27
	Messing gebürstet (23kt Gold)	36 712 809-28
	Bronze gebürstet	36 712 809-42
	Champagne gebürstet (22kt Gold)	36 712 809-46
	Champagne (22kt Gold)	36 712 809-47
	Dark Platinum gebürstet	36 712 809-99

## Benötigtes Zubehör



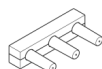
- UP-Wandbatterie , variable Positionierung -** 35 712 970 90
- Min. Einbautiefe 53 mm
  - Max. Einbautiefe 124 mm

## Benötigtes Zubehör



- UP-Wandbatterie , Auslauf links -** 35 713 970 90
- Min. Einbautiefe 64 mm
  - Max. Einbautiefe 136 mm

## Benötigtes Zubehör



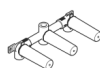
- UP-Wandbatterie , Auslauf rechts -** 35 714 970 90
- Min. Einbautiefe 64 mm
  - Max. Einbautiefe 136 mm

## Benötigtes Zubehör



- UP-Wandbatterie , Auslauf mittig -** 35 700 970 90
- Min. Einbautiefe 85 mm
  - Max. Einbautiefe 145 mm

## Benötigtes Zubehör



- UP-Wandbatterie , Auslauf mittig -** 35 707 970 90
- Min. Einbautiefe 60 mm
  - Max. Einbautiefe 132 mm

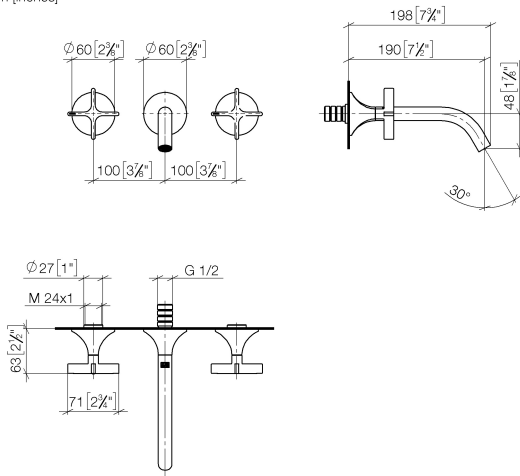
## Benötigtes Zubehör



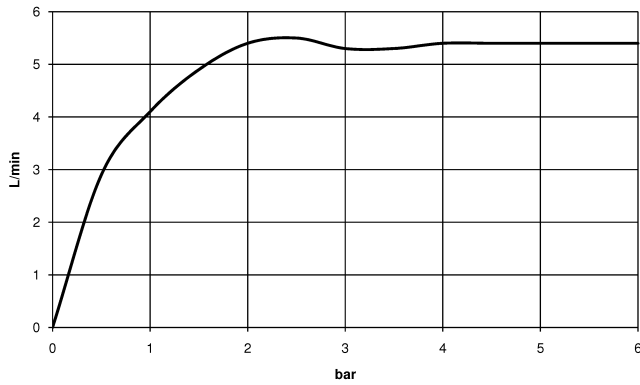
- UP-Wandbatterie , variable Positionierung -** 35 720 970 90
- Min. Einbautiefe 85 mm
  - Max. Einbautiefe 145 mm

36 712 809 Produktversion ab 13.03.2017

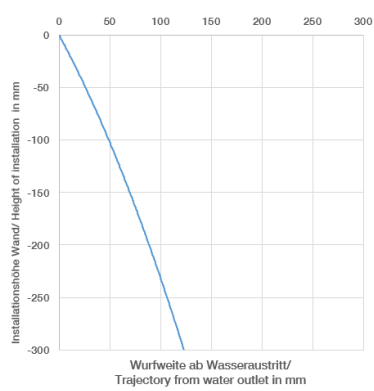
mm [inches]



Durchflussdiagramm



Wurfweitendiagramm



Codes & Standards

DIN 4109

ISO 3822

Scottish Water  
Byelaws

UK Water Supply  
Regulations

Ü-Zeichen



## VAIA Waschtisch-Wandbatterie ohne Ablaufgarnitur - Chrom

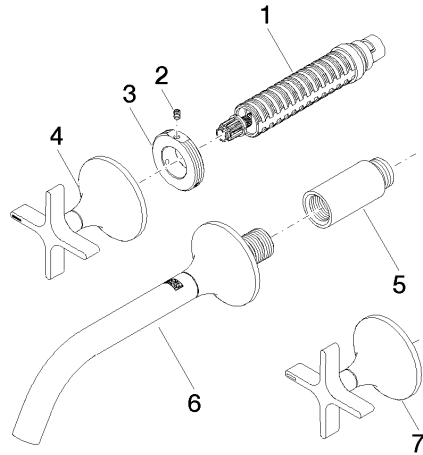
VAIA

36 712 809 Produktversion ab 13.03.2017

### Zertifikate

LGA\_29

WRAS\_2312



### Ersatzteilstückliste

Nr.	Artikelnummer	Benennung	Verbaumenge	Lieferzeit
3	09 21 02 163 90	Befestigung Ø 42 x 18 mm -	2,00	2
1	90 90 03 157 00 90	Oberteil , rechtsschließend 1/2" -	2,00	2
4	90 20 80 011 00-00	Griff für Seitenventil Hot Ø 71 x 63 mm - Chrom	1,00	10
2	09 31 11 008 90	Befestigung Gewindestift mit Innensechskant M4 x 6 mm	2,00	2
5	09 24 03 081 10 90	Verlängerung 1/2" x 50 mm -	1,00	2
7	90 20 80 010 00-00	Griff für Wanne / Waschtisch Stand Cold Ø 71 x 63 mm - Chrom	1,00	10
6	13 800 809-00	VAIA Waschtisch-Wand-Auslauf ohne Ablaufgarnitur - Chrom	1,00	10