

Finoris

Einhebel-Waschtischmischer Unterputz für Wandmontage mit Auslauf 22,8 cm

Oberfläche: **Brushed Bronze** Artikelnummer: **76050140**



Beschreibung

Merkmale

- besteht aus: Einhebel-Waschtischmischer Unterputz für Wandmontage, Ablaufgarnitur
- Ausladung: 228 mm
- Griffvariante: Hebelgriff
- Strahlart: Laminarstrahl
- maximale Durchflussmenge bei 3 bar: 5 l/min
- Keramikmischsystem
- für Durchlauferhitzer geeignet
- unverschleißbare Ablaufgarnitur
- Material Ablaufgarnitur: Metall
- Anschlussart: Grundkörper
- Anschlussgröße: DN15
- Griff rechts oder links positionierbar, abhängig von der Installation des Grundkörpers
- EU-Taxonomie: max. 6 l/min - wesentlicher Beitrag (SC) möglich
- DVGW_NW-6506DM0735
- PA-IX 38066/IO

Technologie



Designpreise



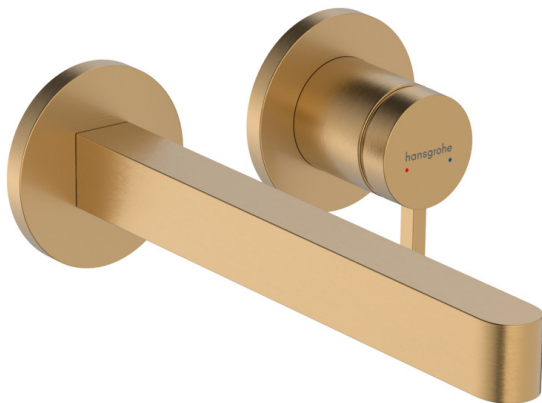
reddot winner 2021



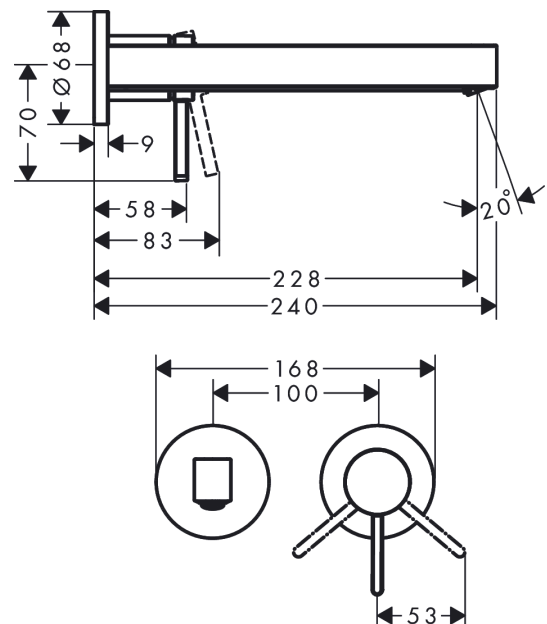
Zertifikate / Nachhaltigkeit



Produktabbildung



Maßzeichnung



Finoris

Einhebel-Waschtismischer Unterputz für Wandmontage mit Auslauf 22,8 cm

Oberfläche: **Brushed Bronze** Artikelnummer: **76050140**



Durchflussdiagramm

