

## Finoris

### Einhebel-Waschtischmischer 230 mit Schwenkauslauf und Push-Open Ablaufgarnitur

Oberfläche: **Brushed Black Chrome** Artikelnummer: **76060340**



#### Beschreibung

##### Merkmale

- besteht aus: Einhebel-Waschtischmischer, Ablaufgarnitur
- ComfortZone: 230
- Ausladung: 178 mm
- Auslaufhöhe: 221 mm
- Griffvariante: Hebelgriff
- Schwenkbereich 120°
- Strahlart: Laminarstrahl
- maximale Durchflussmenge bei 3 bar: 5 l/min
- Keramikmischsystem
- Temperaturbegrenzung einstellbar
- für Durchlauferhitzer geeignet
- Push-Open Ablaufgarnitur G 1¼
- Material Ablaufgarnitur: Metall
- Anschlussart: G ¾ Anschlusschläuche
- Anschlussgröße: DN15
- EU-Taxonomie: max. 6 l/min - wesentlicher Beitrag (SC) möglich
- DVGW\_NW-6506DM0735
- PA-IX 38084/IO

#### Technologie



#### Designpreise



reddot winner 2021



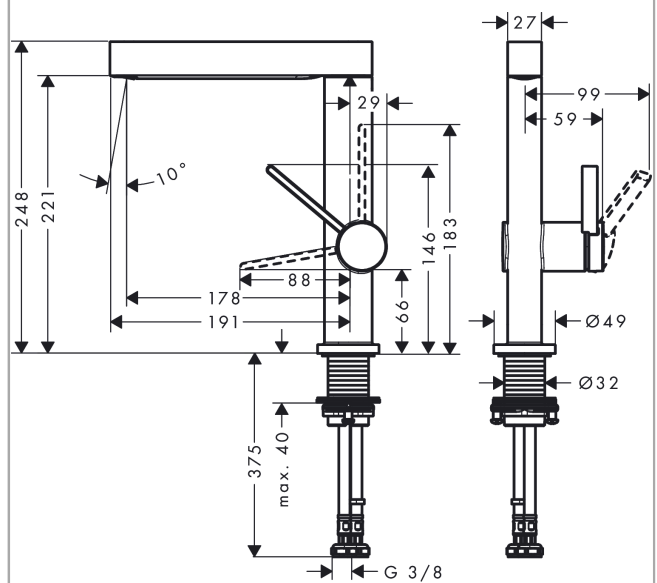
#### Zertifikate / Nachhaltigkeit



#### Produktabbildung



#### Maßzeichnung



**Finoris**

**Einhebel-Waschtismischer 230 mit Schwenkauslauf und Push-Open Ablaufgarnitur**

Oberfläche: **Brushed Black Chrome** Artikelnummer: **76060340**



**Durchflussdiagramm**

